

---

# CELLTHERM

## Das Know-how Team

Ihr Problemlöser rund um die Kühl- und Tiefkühlzelle

---

## **Stammwerk CELLTHERM Gronau**

**CELLTHERM Isolierung GmbH**  
**Am Buddenbrook**  
**D-48599 Gronau**  
**Telefon +49 25 65 – 70 50**  
**Telefax +49 25 65 – 70 564**  
**e-mail: [info@celltherm.de](mailto:info@celltherm.de)**

## **Niederlassung CELLTHERM UK**

**CELLTHERM Coldrooms Ltd.**  
**Unit5, Acan Way**  
**Narborough**  
**Leicester**  
**LE19 2GW**  
**Phone +44 116 – 275 1331**  
**Fax +44 116 – 275 1304**  
**e-mail: [sales@celltherm.co.uk](mailto:sales@celltherm.co.uk)**

**Ansprechpartner im Werk Gronau**

		<b>Telefon</b>	<b>Fax</b>
<b>Geschäftsführung:</b>	Holger Bialdiga <a href="mailto:h.bialdiga@celltherm.de">h.bialdiga@celltherm.de</a>	+49 2565-705-11	+49 2565-705-64
	Bart Verhoeven <a href="mailto:b.verhoeven@celltherm.de">b.verhoeven@celltherm.de</a>	+49 2565-705-10	+49 2565-705-64
<b>Verkaufsleitung Deutschland:</b>	Christian Seifert <a href="mailto:c.seifert@celltherm.de">c.seifert@celltherm.de</a>	+49 2565-705-20	+49 2565-705-64
<b>Qualität:</b>	Fabian Pelster <a href="mailto:f.pelster@celltherm.de">f.pelster@celltherm.de</a>	+49 2565-705-38	+49 2565-705-60
<b>Angebots- /Auftragsbearbeitung:</b>	Andreas Reining <a href="mailto:a.reining@celltherm.de">a.reining@celltherm.de</a>	+49 2565-705-14	+49 2565-705-64
	Michael Teichmann <a href="mailto:m.teichmann@celltherm.de">m.teichmann@celltherm.de</a>	+49 2565-705-35	+49 2565-705-64
	Florian Wermert <a href="mailto:f.wermert@celltherm.de">f.wermert@celltherm.de</a>	+49 2565-705-36	+49 2565-705-64
	Sarah Höing <a href="mailto:s.hoeing@celltherm.de">s.hoeing@celltherm.de</a>	+49 2565-705-30	+49 2565-705-64
	Gaby Vennekötter <a href="mailto:g.vennekoetter@celltherm.de">g.vennekoetter@celltherm.de</a>	+49 2565-705-16	+49 2565-705-64
<b>Montagedisposition und Versand:</b>	Marion Baring <a href="mailto:m.baring@celltherm.de">m.baring@celltherm.de</a>	+49 2565-705-25	+49 2565-705-64
<b>Buchhaltung:</b>	Maria Jansen <a href="mailto:m.jansen@celltherm.de">m.jansen@celltherm.de</a>	+49 2565-705-31	+49 2565-705-60
	Eva Schwering <a href="mailto:e.schwering@celltherm.de">e.schwering@celltherm.de</a>	+49 2565-705-13	+49 2565-705-60

## Übersicht Gebietsverkaufsleiter

Verkaufsleiter Deutschland	Name	Anschrift	Telefon Fax Auto-Telefon
	<b>Seifert Christian</b>  <a href="mailto:c.seifert@celltherm.de">c.seifert@celltherm.de</a>	D-48599 Gronau	025 65 – 705 20 025 65 – 705 64 0173 – 25 41 651
<b>Verkaufsgebiet Nord-Ost</b> Bestehend aus den PLZ-Gebieten: <b>1, 2, 39, 49</b>	<b>Zunft, Mirko</b>  <a href="mailto:m.zunft@celltherm.de">m.zunft@celltherm.de</a>	D-21706 Drochtersen	025 65 – 705 27 025 65 – 705 29 0173 – 51 40 562
<b>Verkaufsgebiet West</b> Bestehend aus den PLZ-Gebieten: <b>30 bis 34, 37 und 38 40 bis 48 5</b>	<b>Kock, Bernd</b>  <a href="mailto:b.kock@celltherm.de">b.kock@celltherm.de</a>	D-48599 Gronau	025 65 – 705 32 025 65 – 705 64 0151 – 110 32 628
<b>Verkaufsgebiet Mitte-Süd</b> Bestehend aus den PLZ-Gebieten: <b>0, 35 und 36 60 bis 65 80 bis 86 90 bis 99</b>	<b>Reuter, Heinz</b>  <a href="mailto:h.reuter@celltherm.de">h.reuter@celltherm.de</a>	D-91723 Dittenheim	025 65 – 705 22 025 65 – 705 23 0171 – 22 20 035
<b>Verkaufsgebiet Süd-West</b> Bestehend aus den PLZ-Gebieten: <b>66 bis 69 7 87 bis 89 Schweiz</b>	<b>Klatt, Markus</b>  <a href="mailto:m.klatt@celltherm.de">m.klatt@celltherm.de</a>	D-89075 Ulm	+49 25 65 – 705 24 +49 25 65 – 705 26 +49 173 – 52 30 375

## Inhaltsverzeichnis

Register	Beschreibung	Seite
<b>1</b>	<b><u>Technische Dokumentationen</u></b>	
	<b>1.1 Allgemeine Produktbeschreibung</b>	7-10
	- Dämmung	
	- Oberfläche	
	- Wandaufbau	
	- Bodenausführungen	
	- Türen	
	<b>1.2 Rastermaß</b>	11-14
	- Grafische Übersicht	
	- Tabellenform	
	<b>1.3 Einsatzrichtlinien für Kühl- und Tiefkühlzellen</b>	15-18
	- Wandabstände/Umgebungsbedingungen	
	- Oberflächenmaterialien	
	- Reinigungsvorschriften	
	<b>1.4 Montageanleitung</b>	19-24
	- Elementcodierung	
	- Allgemeine Aufstellhinweise	
	<b>1.5 Außenaufstellung von Kühlzellen</b>	25
<b>2</b>	<b><u>Kühlzellen PUR 80 mm</u></b>	
	1. Bodenausführung kunststoffbeschichtet (GFK)	26-27
	2. Bodenausführung Edelstahl	
	3. Zellen ohne Boden	
<b>3</b>	<b><u>Tiefkühlzellen PUR 80 mm</u></b>	
	1. Bodenausführung kunststoffbeschichtet (GFK)	28-29
	2. Bodenausführung Edelstahl	
<b>4</b>	<b><u>Tiefkühlzellen PUR 100 mm</u></b>	
	1. Bodenausführung kunststoffbeschichtet (GFK)	30-31
	2. Bodenausführung Edelstahl	
<b>5</b>	<b><u>Tiefkühlzellen PUR 120 mm</u></b>	
	3. Bodenausführung kunststoffbeschichtet (GFK)	32-33
	4. Bodenausführung Edelstahl	
<b>6</b>	<b><u>Tiefkühlzellen PUR 150 mm</u></b>	
	1. Bodenausführung kunststoffbeschichtet (GFK)	34-35
	2. Bodenausführung Edelstahl	

<b>Register</b>	<b>Beschreibung</b>	<b>Seite</b>
<b>7</b>	<b><u>Lukenanlagen</u></b>	
	1. Kühlung PUR 80 mm, Außenhöhe 2160 mm	36
	2. Tiefkühlung PUR 80 mm, Außenhöhe 2200 mm	37
	3. Tiefkühlung PUR 120 mm, Außenhöhe 2040 mm	38
	4. Tiefkühlung PUR 120 mm, Außenhöhe 2440 mm	39
<b>8</b>	<b><u>Türenprogramm</u></b>	
	1. Drehtüren Standard im Elementrahmen	40-41
	2. Drehtüren für Mauerwerkseinbau einflügelig	42-43
	3. Drehtüren für Mauerwerkseinbau zweiflügelig	44-45
	4. Entnahmeluken für Kühl- und Tiefkühlung	46-47
	5. Schiebetüren für Kühlung	48
	6. Schiebetüren für Tiefkühlung	49
	7. Glastüren für Kühl- und Tiefkühlung	50
	8. Sektional- und Rolltore für Kühlzellen	51
	9. Pendeltüren	52
<b>9</b>	<b><u>Zubehör / Sonderausstattung</u></b>	
	- Trennwände, Profile	53
	- Sonstiges Zubehör	53-54
	Druckausgleichventil, Thermometer, Rammschutz	
	Beleuchtung, Sichtfenster, Unterbodenbelüftung	
	Belüftungsgitter, Bodenabfluss, Blenden,	
	Deckenunterstützungen usw.	
	- Auffahrampen, Streifenvorhänge	55
<b>10</b>	<b><u>Aggregate</u></b>	
	Wandaggregate Kältemittel Propan R290	56-63
	Deckenaggregate Kältemittel Propan R290	64-69
	Wandaggregate Kältemittel R452A	70-78
	Deckenaggregate Kältemittel R452A	79-86
	Split Aggregate Kältemittel R452A	87-95
<b>11</b>	<b><u>Regalsysteme</u></b>	
	1. Aluminium, Standardsysteme	96-97
	2. Edelstahl (auf Anfrage)	
<b>12</b>	<b><u>Allgemeine Verkaufs-, Lieferungs- und Zahlungsbedingungen</u></b>	

## Allgemeine Produktbeschreibung

Wärmebrückenfreie Zellelemente in modularer Bauweise, stabil und maßgenau.

**Dämmung:** PUR-System, absolut FCKW-, HFCKW- und HFKW-frei geschäumt, entsprechend den Vorschriften der EU Halon-Richtlinie vom 01.01.2003. Raumgewicht 40 – 45kg/m<sup>3</sup>

**Wandstärke 80 mm:** Empfohlener Einsatzbereich bis +2°C, für Temperaturdifferenzen bis  $\Delta T = 40$  K nach DIN 2055

**Wandstärke 100 mm:** Empfohlener Einsatzbereich bis -20°C, für Temperaturdifferenzen bis  $\Delta T = 50$  K nach DIN 2055

**Wandstärke 120mm:** Empfohlener Einsatzbereich bis -30°C, für Temperaturdifferenzen bis  $\Delta T = 55$  K nach DIN 2055

**Wandstärke 150mm:** Empfohlener Einsatzbereich bis -45°C, für Temperaturdifferenzen bis  $\Delta T = 70$  K nach DIN 2055

**Oberfläche:** Als Oberflächenmaterial im Wand- und Deckenbereich stehen nachfolgende Werkstoffe zur Verfügung:

- Verzinktes Stahlblech mit Zink-Alu-Beschichtung, kunststofflackiert, Farbe RAL 9002
- Verzinktes Stahlblech, pulverbeschichtet, in allen RAL- Farbtönen lieferbar
- V2A Werkstoffnummer 1.4301-AISI 304 in verschiedenen Oberflächenstrukturen
- V4A Werkstoffnummer 1.4401-AISI 316 in verschiedenen Oberflächenstrukturen
- Aluminium in verschiedenen Oberflächenstrukturen

Alle Elemente sind zusätzlich mit Schutzfolie ausgestattet, die nach der Montage entfernt wird.

Weitere Deckschichten auf Anfrage lieferbar!

**Wandaufbau:** Elementverbindung durch selbstzentrierendes Nut/Feder-Dichtsystem, einfache Montage.

Eingeschäumte, korrosionsgeschützte Spannschlösser zur kraftschlüssigen Verbindung der Elemente untereinander. Die Exzenter- Spannschlösser sind in kältebrückenfreien Kunststoffgehäusen fest eingeschäumt.

**Zellenböden: Bodenelemente Innenseite wahlweise in:**

**Kompaktboden GFK**

Kunststoffbeschichtete, GFK Bodenausführung mit geprägter Oberfläche auf wasserfest verleimter Multiplexplatte

zul. Belastung / Gummirad	: 150 kg / 4cm <sup>2</sup>
zul. Belastung / hartes Rad	: nicht geeignet
zul. Flächenlast	: 30000 N / m <sup>2</sup>
Rutschsicherheitsklasse	: R11

Einsatz im Temperaturbereich von -40 °C bis + 70 °C

**Kompaktboden DV + V2A 0,8 mm TB1**

V2A-Platte, Werkstoff 1.4301 vollflächig verklebt mit direkt angeschäumter Druckverteilerplatte (Multiplexplatte), wasserfest verleimt.

zul. Belastung / Gummirad	: 100 kg / 4cm <sup>2</sup>
zul. Belastung / hartes Rad	: nicht geeignet
zul. Flächenlast	: 30000 N / m <sup>2</sup>
Rutschsicherheitsklasse	: R11 oder R12

Einsatz im Temperaturbereich von -40 °C bis + 70 °C

**Kompaktboden DV + V2A 1,5 mm TB1**

V2A-Platte, Werkstoff 1.4301 vollflächig verklebt mit direkt angeschäumter Druckverteilerplatte (Multiplexplatte), wasserfest verleimt.

zul. Belastung / Gummirad	: 200 kg / 4cm <sup>2</sup>
zul. Belastung / hartes Rad	: 50 kg / 1cm <sup>2</sup>
zul. Flächenlast	: 40000 N / m <sup>2</sup>
Rutschsicherheitsklasse	: R11 oder R12

Einsatz im Temperaturbereich von -40 °C bis + 70 °C

**Schwerlastboden DV21mm + V2A 2,0 mm TB1 überlappend**

V2A Platte, Werkstoff 1.4301 vollflächig verklebt mit direkt angeschäumter Druckverteilerplatte (Multiplexplatte), wasserfest verleimt.

zul. Belastung / Gummirad	: 400 kg / 4cm <sup>2</sup>
zul. Belastung / hartes Rad	: 100 kg / 1cm <sup>2</sup>
zul. Flächenlast	: 50000 N / m <sup>2</sup>
Rutschsicherheitsklasse	: R11 oder R12

Einsatz im Temperaturbereich von -40 °C bis + 70 °C

**Schwerlastboden V2A 0,8 mm + V2A 3,0 mm Wanne oder Platte KK12**

Nach erfolgter Zellenmontage wird auf die direkt angeschäumter V2A-Platte 0,8 mm eine Edelstahl Wanne oder Platte 3,0 mm vollflächig verklebt aufgebracht. Im Fugenbereich wasserdicht mit Becherblindnieten

zul. Belastung / Gummirad	: 400 kg / 4cm <sup>2</sup>
zul. Belastung / hartes Rad	: 100 kg / 1cm <sup>2</sup>
zul. Flächenlast	: 50000 N / m <sup>2</sup>
Rutschsicherheitsklasse	: R11 oder R12

Einsatz im Temperaturbereich von -40 °C bis + 70 °C



**Schwerlastboden DV21mm + V2A 3,0 mm KK12**

Nach erfolgter Zellenmontage wird auf die direkt angeschäumte Druckverteilerplatte (Multiplexplatte) zusätzlich eine V2A Platte 3,0 mm aufgebracht, vollflächig verklebt und verschraubt.

zul. Belastung / Gummirad	: 400 kg / 4cm <sup>2</sup>
zul. Belastung / hartes Rad	: 100 kg / 1cm <sup>2</sup>
zul. Flächenlast	: 50000 N / m <sup>2</sup>
Rutschsicherheitsklasse	: R11 oder R12

Einsatz im Temperaturbereich von -40 °C bis + 70 °C

**Hygieneboden DV12mm + CElastik****\*\*\* Bodenausführung absolut fugenfrei \*\*\***

Nach erfolgter Zellenmontage wird auf die direkt angeschäumte Druckverteilerplatte (Multiplexplatte) zusätzlich ein PUR-Coating-Gießsystem aufgebracht.

Leichte optische Unregelmäßigkeiten in der Bodenoberfläche sind nicht vollständig auszuschließen und beeinträchtigen weder Funktionalität noch Haltbarkeit des Bodens.

zul. Belastung / Gummirad	: nur Begehung
zul. Flächenlast	: 30000 N / m <sup>2</sup>
Rutschsicherheitsklasse	: R11

Einsatz im Temperaturbereich von -40 °C bis + 70 °C

Aus Gründen der Gewährleistung hat die Zellenmontage einschließlich CElastik ausschließlich durch CELLTHERM-Fachmonteure zu erfolgen.

**Die Montage bei Temperaturen < 5°C ist nicht möglich. Bodenausführung begehbar nach 24 Std., mechanisch voll belastbar nach insgesamt 48 Std.**

**Hygieneboden DV12mm + CElastik + Verstärkungseinlage****-.\*\*\* Bodenausführung absolut fugenfrei \*\*\***

Nach erfolgter Zellenmontage wird auf die direkt angeschäumte Druckverteilerplatte (Multiplexplatte) zusätzlich ein PUR-Coating-Gießsystem **inkl. Verstärkung aufgebracht**.

Leichte optische Unregelmäßigkeiten in der Bodenoberfläche sind nicht vollständig auszuschließen und beeinträchtigen weder Funktionalität noch Haltbarkeit des Bodens.

zul. Belastung / Gummirad	: 100 kg / 4cm <sup>2</sup>
zul. Belastung / hartes Rad	: 25 kg / 1cm <sup>2</sup>
zul. Flächenlast	: 40000 N / m <sup>2</sup>
Rutschsicherheitsklasse	: R11

Einsatz im Temperaturbereich von -40 °C bis + 70 °C

Aus Gründen der Gewährleistung hat die Zellenmontage einschließlich CElastik ausschließlich durch CELLTHERM-Fachmonteure zu erfolgen.

**Die Montage bei Temperaturen < 5°C ist nicht möglich. Bodenausführung begehbar nach 24 Std., mechanisch voll belastbar nach insgesamt 48 Std.**

**Türen:** Nach außen zu öffnende einflügelige Drehtüren, aufliegend, mit säure- und fettbeständigem Dichtprofil und steigenden, einstellbaren Scharnieren. Presshebel- oder Jumboverschluss, abschließbar, innen mit Notöffner. Türanschlag wahlweise DIN links oder DIN rechts.

**Oberfläche:** Türausstattung im Tiefkühlbereich mit Türrahmenheizung und beheiztem Druckausgleichsventil. Türschwelle in Edelstahl, Tür- und Türrahmenprofile aus Spezialkunststoff extrudiert, hochschlagfest und geeignet für Temperaturen bis  $-65^{\circ}\text{C}$ .

Als Oberflächenmaterial der Türen stehen nachfolgende Werkstoffe zur Verfügung:

- Verzinktes Stahlblech mit Zink-Alu-Beschichtung, kunststofflackiert, Farbe RAL 9002
- Verzinktes Stahlblech, pulverbeschichtet, in allen RAL- Farbtönen lieferbar
- V2A Werkstoffnummer 1.4301-AISI 304 in verschiedenen Oberflächenstrukturen
- V4A Werkstoffnummer 1.4401-AISI 316 in verschiedenen Oberflächenstrukturen
- Aluminium in verschiedenen Oberflächenstrukturen

Alle Elemente sind zusätzlich mit Schutzfolie ausgestattet, die nach der Montage entfernt wird.

Weitere Deckschichten auf Anfrage lieferbar!

**Unterbodenbelüftung** Wir empfehlen grundsätzlich die Unterbodenbelüftung bei Kühl- und Tiefkühlzellen. Im Anlieferungszustand der Tiefkühlzelle sind die Unterlüftungsringe lose beigelegt. Diese sind aus Kunststoff mit einem Außendurchmesser von 210 mm und einer in der Mitte liegenden Bohrung mit Durchmesser 5 mm.

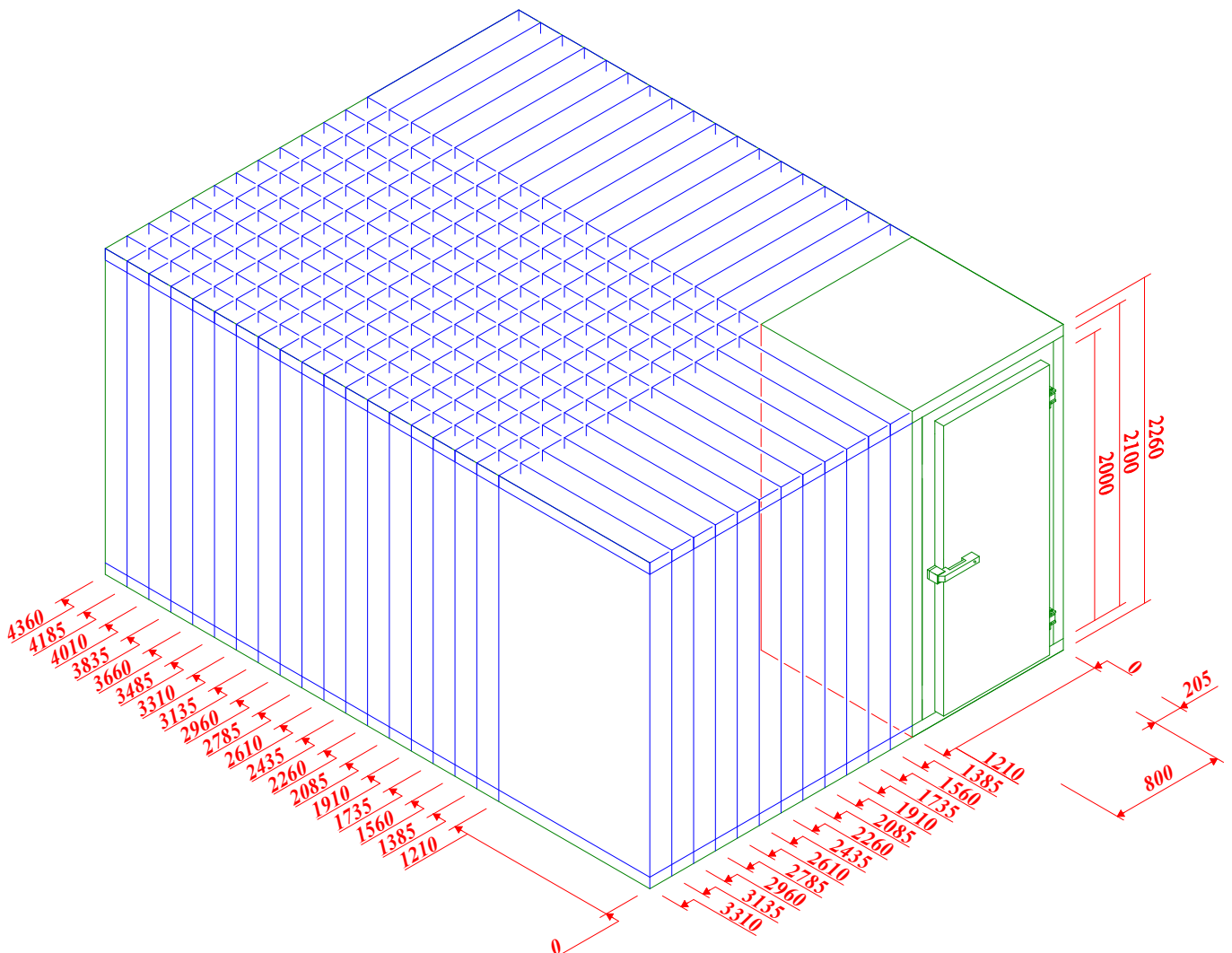
Bei der Montage ist darauf zu achten, dass der Wulst an der Oberseite der Ringe die Auflagefläche für den Zellenboden ist. Die Aufstellfläche für die Zelle muss wasserwaageneben und frei von Restmaterialien sein.

## 2. CELLTHERM- Rastermaß in Länge und Breite nur 175 mm

<b>Normhöhen:</b>	165 cm	180 cm	195 cm	210 cm	225 cm
<b>(innen)</b>	240 cm	255 cm	270 cm	300 cm	330 cm

Zur Ermittlung der Außenhöhe sind die jeweilige Dämmstärke und bei Tiefkühlzellen zusätzlich 40 mm für die Unterbodenbelüftung hinzuzurechnen.

### Übersicht 3D-Format – Außenmaße ( Beispiel für PUR 80 mm )



**Tabellenübersicht**

Dämmstärke 80 mm		Dämmstärke 100 mm		Dämmstärke 120 mm		Dämmstärke 150 mm	
Außenmaß	Innenmaß	Außenmaß	Innenmaß	Außenmaß	Innenmaß	Außenmaß	Innenmaß
1,210	1,050	1,250	1,050	1,290	1,050	1,640	1,340
1,385	1,225	1,425	1,225	1,465	1,225	1,815	1,515
1,560	1,400	1,600	1,400	1,640	1,400	1,990	1,690
1,735	1,575	1,775	1,575	1,815	1,575	2,165	1,865
1,910	1,750	1,950	1,750	1,990	1,750	2,340	2,040
2,085	1,925	2,125	1,925	2,165	1,925	2,515	2,215
2,260	2,100	2,300	2,100	2,340	2,100	2,690	2,390
2,435	2,275	2,475	2,275	2,515	2,275	2,865	2,565
2,610	2,450	2,650	2,450	2,690	2,450	3,040	2,740
2,785	2,625	2,825	2,625	2,865	2,625	3,215	2,915
2,960	2,800	3,000	2,800	3,040	2,800	3,390	3,090
3,135	2,975	3,175	2,975	3,215	2,975	3,565	3,265
3,310	3,150	3,350	3,150	3,390	3,150	3,740	3,440
3,485	3,325	3,525	3,325	3,565	3,325	3,915	3,615
3,660	3,500	3,700	3,500	3,740	3,500	4,090	3,790
3,835	3,675	3,875	3,675	3,915	3,675	4,265	3,965
4,010	3,850	4,050	3,850	4,090	3,850	4,440	4,140
4,185	4,025	4,225	4,025	4,265	4,025	4,615	4,315
4,360	4,200	4,400	4,200	4,440	4,200	4,790	4,490
4,535	4,375	4,575	4,375	4,615	4,375	4,965	4,665
4,710	4,550	4,750	4,550	4,790	4,550	5,140	4,840
4,885	4,725	4,925	4,725	4,965	4,725	5,315	5,015
5,060	4,900	5,100	4,900	5,140	4,900	5,490	5,190
5,235	5,075	5,275	5,075	5,315	5,075	5,665	5,365
5,410	5,250	5,450	5,250	5,490	5,250	5,840	5,540
5,585	5,425	5,625	5,425	5,665	5,425	6,015	5,715
5,760	5,600	5,800	5,600	5,840	5,600	6,190	5,890
5,935	5,775	5,975	5,775	6,015	5,775	6,365	6,065
6,110	5,950	6,150	5,950	6,190	5,950	6,540	6,240
6,285	6,125	6,325	6,125	6,365	6,125	6,715	6,415



Dämmstärke 80 mm		Dämmstärke 100 mm		Dämmstärke 120 mm		Dämmstärke 150 mm	
Außenmaß	Innenmaß	Außenmaß	Innenmaß	Außenmaß	Innenmaß	Außenmaß	Innenmaß
6,460	6,300	6,500	6,300	6,540	6,300	6,890	6,590
6,635	6,475	6,675	6,475	6,715	6,475	7,065	6,765
6,810	6,650	6,850	6,650	6,890	6,650	7,240	6,940
6,985	6,825	7,025	6,825	7,065	6,825	7,415	7,115
7,160	7,000	7,200	7,000	7,240	7,000	7,590	7,290
7,335	7,175	7,375	7,175	7,415	7,175	7,765	7,465
7,510	7,350	7,550	7,350	7,590	7,350	7,940	7,640
7,685	7,525	7,725	7,525	7,765	7,525	8,115	7,815
7,860	7,700	7,900	7,700	7,940	7,700	8,290	7,990
8,035	7,875	8,075	7,875	8,115	7,875	8,465	8,165
8,210	8,050	8,250	8,050	8,290	8,050	8,640	8,340
8,385	8,225	8,425	8,225	8,465	8,225	8,815	8,515
8,560	8,400	8,600	8,400	8,640	8,400	8,990	8,690
8,735	8,575	8,775	8,575	8,815	8,575	9,165	8,865
8,910	8,750	8,950	8,750	8,990	8,750	9,340	9,040
9,085	8,925	9,125	8,925	9,165	8,925	9,515	9,215
9,260	9,100	9,300	9,100	9,340	9,100	9,690	9,390
9,435	9,275	9,475	9,275	9,515	9,275	9,865	9,565
9,610	9,450	9,650	9,450	9,690	9,450	10,040	9,740
9,785	9,625	9,825	9,625	9,865	9,625	10,215	9,915
9,960	9,800	10,000	9,800	10,040	9,800	10,390	10,090
10,135	9,975	10,175	9,975	10,215	9,975	10,565	10,265
10,310	10,150	10,350	10,150	10,390	10,150	10,740	10,440
10,485	10,325	10,525	10,325	10,565	10,325	10,915	10,615
10,660	10,500	10,700	10,500	10,740	10,500	11,090	10,790
10,835	10,675	10,875	10,675	10,915	10,675	11,265	10,965
11,010	10,850	11,050	10,850	11,090	10,850	11,440	11,140
11,185	11,025	11,225	11,025	11,265	11,025	11,615	11,315
11,360	11,200	11,400	11,200	11,440	11,200	11,790	11,490
11,535	11,375	11,575	11,375	11,615	11,375	11,965	11,665
11,710	11,550	11,750	11,550	11,790	11,550	12,140	11,840



Dämmstärke 80 mm		Dämmstärke 100 mm		Dämmstärke 120 mm		Dämmstärke 150 mm	
Außenmaß	Innenmaß	Außenmaß	Innenmaß	Außenmaß	Innenmaß	Außenmaß	Innenmaß
11,885	11,725	11,925	11,725	11,965	11,725	12,315	12,015
12,060	11,900	12,100	11,900	12,140	11,900	12,490	12,190
12,235	12,075	12,275	12,075	12,315	12,075	12,665	12,365
12,410	12,250	12,450	12,250	12,490	12,250	12,840	12,540
12,585	12,425	12,625	12,425	12,665	12,425	13,015	12,715
12,760	12,600	12,800	12,600	12,840	12,600	13,190	12,890
12,935	12,775	12,975	12,775	13,015	12,775	13,365	13,065
13,110	12,950	13,150	12,950	13,190	12,950	13,540	13,240
13,285	13,125	13,325	13,125	13,365	13,125	13,715	13,415
13,460	13,300	13,500	13,300	13,540	13,300	13,890	13,590
13,635	13,475	13,675	13,475	13,715	13,475	14,065	13,765
13,810	13,650	13,850	13,650	13,890	13,650	14,240	13,940
13,985	13,825	14,025	13,825	14,065	13,825	14,415	14,115
14,160	14,000	14,200	14,000	14,240	14,000	14,590	14,290
14,335	14,175	14,375	14,175	14,415	14,175	14,765	14,465
14,510	14,350	14,550	14,350	14,590	14,350	14,940	14,640
14,685	14,525	14,725	14,525	14,765	14,525	15,115	14,815
14,860	14,700	14,900	14,700	14,940	14,700	15,290	14,990
15,035	14,875	15,075	14,875	15,115	14,875	15,465	15,165
15,210	15,050	15,250	15,050	15,290	15,050	15,640	15,340
15,385	15,225	15,425	15,225	15,465	15,225	15,815	15,515
15,560	15,400	15,600	15,400	15,640	15,400	15,990	15,690
15,735	15,575	15,775	15,575	15,815	15,575	16,165	15,865
15,910	15,750	15,950	15,750	15,990	15,750	16,340	16,040
16,085	15,925	16,125	15,925	16,165	15,925	16,515	16,215
16,260	16,100	16,300	16,100	16,340	16,100	16,690	16,390
16,435	16,275	16,475	16,275	16,515	16,275	16,865	16,565
16,610	16,450	16,650	16,450	16,690	16,450	17,040	16,740
16,785	16,625	16,825	16,625	16,865	16,625	17,215	16,915
.....		.....		.....		.....	

**- Auf Anfrage liefern wir Ihnen auch gerne Kühl- und Gefrierzellen auf Maß.**

### 3. Einsatzrichtlinien für CELLTHERM Kühl- und Tiefkühlzellen

#### Temperaturbereiche

Die von CELLTHERM hergestellten Kühl- und Tiefkühlzellen verhindern auf Grund der Elementverbindung die Wasserdampfdiffusion und haben neben den ausgezeichneten statischen Eigenschaften einen hervorragenden Dämmwert.

Wir empfehlen für die verschiedenen Einsatzbereiche folgende Isolierungen:

**Wandstärke 80 mm:** Empfohlener Einsatzbereich +2°C, für Temperaturdifferenzen bis  $\Delta T = 40$  K nach DIN 2055

**Wandstärke 100 mm:** Empfohlener Einsatzbereich -20°C, für Temperaturdifferenzen bis  $\Delta T = 50$  K nach DIN 2055

**Wandstärke 120mm:** Empfohlener Einsatzbereich -30°C, für Temperaturdifferenzen bis  $\Delta T = 55$  K nach DIN 2055

**Wandstärke 150mm:** Empfohlener Einsatzbereich -45°C, für Temperaturdifferenzen bis  $\Delta T = 70$  K nach DIN 2055

Bei höheren Temperaturdifferenzen wird eine mehrschalige Kühlraum-Bauweise empfohlen.

#### Aufstellort

Es ist darauf zu achten, dass die Bodenelemente nur auf waagrechtem, glatten und statisch geeignetem Untergrund verlegt werden. Wenn Kühlraumtemperaturen unter dem Gefrierpunkt vorhanden sind, ist neben einem Druckausgleichsventil eine Türrahmenheizung sowie eine Fußbodenunterlüftung vorzusehen. Der Zwischenraum zwischen Bodenelement und Rohfußboden muss bauseits zwangsbelüftet werden, dadurch wird die Möglichkeit einer Kondenswasserbildung unter den Bodenelementen minimiert.

Alternativ kann eine elektrische Unterfrierschutzheizung verlegt werden.

#### Fußboden

Der bauseitige Fußboden muss bestimmten Mindestanforderungen genügen, um eine problemlose Montage der Kühl- oder Tiefkühlzellen zu gewährleisten.

Jede Unebenheit im Fußboden überträgt sich auf den Zellenboden und muss daher unbedingt vor dem Verlegen der Bodenteile ausgeglichen werden. Der Fußboden muss eine waagerechte Ebene ergeben. Unebenheiten bis zu 10 mm sind zulässig (wird bei der Montage ausgeglichen).

Unebenheiten über 10 mm sind vor der Montage der Kühlzelle bauseitig auszugleichen.

Bei Verwendung von Unterlüftungsprofilen ist es möglich, kleinere Unebenheiten auszugleichen. Dazu wird geeignetes Material (Fliesen oder ähnliches) unter die Leisten gelegt. Ein mögliches Verrutschen dieser Unterlagen ist zu verhindern.

## Wandabstände / Luftzirkulation

Bei der Kühlraummontage in vorhandenen Räumen oder an angrenzenden Wänden, ist ein Wandabstand zwischen Zelle und Mauerwerk von mindestens 50 mm einzuhalten, um eine ausreichende Luftzirkulation an der Kühlzellenaußenwand zu gewährleisten. Somit wird die Möglichkeit einer Kondenswasserbildung minimiert.

## Türen

Bei den Türen ist darauf zu achten, dass ihre Ausführung dem Einsatzzweck entspricht.

Für Kühlräume mit einer Kühlraumtemperatur unter 0°C ist eine Türrahmenheizung unbedingt notwendig. Dies gilt auch für Zellen die im Außenbereich aufgestellt werden, wo die Umgebungstemperatur unter 0°C sinken kann.

Bei abgesenkten Kühlräumen ist eine bodenebene Türausführung zu verwenden. Ebenso bei Einsatz von Zellen ohne Boden, welche im U-Profil befestigt werden.

## Überdachung (Aufstellung im Freien)

Wird die Kühlzelle im Freien oder in einem Bereich aufgestellt, wo ungehinderter Witterungseinfluss besteht, ist eine Überdachung der Zelle sowie eine dauerelastische Versiegelung der äußeren Elementfugen notwendig.

Diese Überdachung soll Wasser, Schnee- und Windlasten von der Zelle fernhalten und ist, besonders im Türbereich, ausreichend zu dimensionieren.

Außerdem sind die Türen generell mit einer Türrahmenheizung auszustatten, wenn davon auszugehen ist, dass die Umgebungstemperatur unter 0°C sinken kann.

## Oberflächenmaterialien

Für die äußeren und inneren Oberflächen der Kühl- und Tiefkühlzellen stehen verschiedene Materialien zur Verfügung, die auch kombiniert zum Einsatz kommen können.

### Die wesentlichen Richtlinien für die Oberflächenmaterialauswahl sind:

- Einsatzzweck** : Klimabedingungen, chemische Belastung, physikalische Belastungen
- Kundenanforderung** : Farbe, chemische, biologische und physikalische Ansprüche
- Reinigungsbelastung** : Verwendung von Hochdruck- und Dampfreinigungsgeräten, chemische Belastungen durch Reinigungs- und Desinfektionsmittel



**Als Oberflächenmaterial im Wand- und Deckenbereich stehen nachfolgende Werkstoffe zur Verfügung:**

- Verzinktes Stahlblech mit Zink-Alu-Beschichtung, kunststofflackiert, Farbe RAL 9002
- Blech V2A Werkstoffnummer 1.4301-AISI 304 in verschiedenen Oberflächenstrukturen
- Blech V4A Werkstoffnummer 1.4401-AISI 316 in verschiedenen Oberflächenstrukturen
- Blech Aluminium in verschiedenen Oberflächenstrukturen

**Als Oberflächenmaterial im Bodenbereich stehen nachfolgende Werkstoffe zur Verfügung:**

- Verzinktes Stahlblech mit Zink-Alu-Beschichtung, kunststofflackiert, Farbe RAL 9002
- Blech V2A Werkstoffnummer 1.4301-AISI 304 in verschiedenen Oberflächenstrukturen
- Blech V4A Werkstoffnummer 1.4401-AISI 316 in verschiedenen Oberflächenstrukturen
- Blech Aluminium in verschiedenen Oberflächenstrukturen
- Kunststoffbeschichtete Verbundplatte
- CElastik PUR-Coating-Gießsystem

**Beständigkeit der Deckschichtenmaterialien (Beschichtung)**

Beschädigte Deckschichten (wie Kratzer, Risse und Deformierungen) führen, wenn sie nicht sofort ausgebessert werden, zu Ablöse- und/oder Rosterscheinungen.

**Reinigungsvorschriften**

Kunststofflackiert RAL 9002	<ul style="list-style-type: none"> <li>- mit lauwarmen Wasser abwaschen</li> <li>- Zusatz von leicht alkalischen Reinigungsmitteln zulässig (ohne Schleifmittel, ph-Wert 6-10)</li> <li>- keine Hochdruckreinigungsgeräte verwenden</li> </ul>
Aluminium	<ul style="list-style-type: none"> <li>- mit lauwarmen Wasser abwaschen</li> <li>- Zusatz von leicht alkalischen Reinigungsmitteln zulässig (ohne Schleifmittel, ph-Wert 6-10)</li> <li>- keine Hochdruckreinigungsgeräte verwenden</li> </ul>
V2A / V4A	<ul style="list-style-type: none"> <li>- mit lauwarmem bis heißem Wasser oder Dampf reinigen</li> <li>- Zusatz von alkalischen Reinigungsmitteln zulässig</li> <li>- Hochdruck- und Dampfreinigungsgeräte bedingt zulässig</li> </ul>
Kunststoffbeschichtete Verbundplatte (GFK)	<ul style="list-style-type: none"> <li>- mit lauwarmen Wasser abwaschen</li> <li>- Zusatz von leicht alkalischen Reinigungsmitteln zulässig (ohne Schleifmittel, ph-Wert 6-10)</li> <li>- keine Hochdruckreinigungsgeräte verwenden</li> </ul>
CElastik PUR-Coating-Gießsystem	<ul style="list-style-type: none"> <li>- mit lauwarmen Wasser abwaschen</li> <li>- Zusatz von leicht alkalischen Reinigungsmitteln zulässig (ohne Schleifmittel, ph-Wert 6-10)</li> <li>- Hochdruck- und Dampfreinigungsgeräte bedingt zulässig</li> </ul>

**Nach der Reinigung und vor Inbetriebnahme des Raumes sollte eine Austrocknung erfolgen.**

---

## **Desinfektion**

Zur Desinfektion der Zellen sind nur Mittel zulässig, welche die Oberflächenmaterialien nicht angreifen, verfärben oder andere Änderungen erzeugen (Aufweichung oder Ablösung von Deckschichten).

Nach der Desinfektion mit einem geeigneten Mittel sind die Oberflächen, sofern sie nicht neutral sind, wieder zu neutralisieren.

Informationen über die Eignung eines Desinfektionsmittels sind dem Sicherheitsdatenblatt oder ähnlichen Informationsschriften des jeweiligen Herstellers solcher Desinfektionsmittel zu entnehmen.

## 4. Montage der Kühl- und Tiefkühlzellen

Die Kühl- und Tiefkühlzellen von CELLTHERM sind aufgrund des Passer- Verbindungssystems äußerst schnell montierbar. Jedes Element ist mit einer in den Stirnflächen der Elementseiten mittig unterbrochenen Nut- und Federanordnung versehen und kann sogar spiegelverkehrt montiert werden. In Verbindung mit den eingeschäumten Exzenter- Spannverschlüssen ermöglicht dies einen beschleunigten Aufbau der Zelle.

Die folgenden Hinweise sollten streng befolgt werden, da Montagefehler nur mit großem Zeitaufwand korrigiert werden können. Die Hinweise gelten für alle Dämmstärken.

### Vorbereitungen

Anhand des mitgelieferten Zellenplans prüfen, ob alle Positionen angeliefert wurden. Jedes Einzelelement ist werkseitig nummeriert nach folgendem Code:

<b>Bezeichnung</b>	<b>Bedeutung</b>
W	= Wandelement
WE	= Wand-Eckelement
WEE	= Wand-Eck-Eckelement
WO	= Wandelement für Zelle ohne Boden
BK	= Bodenelement komplett
BM	= Boden Mitte
BE	= Bodenelement-Ende/Anfang
BEO	= Bodenelement- Oben/Ende/Anfang
BEM	= Bodenelement-Mitte/Ende/Anfang
BEU	= Bodenelement- Unten/Ende/Anfang
BMO	= Bodenelement- Mitte/Oben/Unten
BMM	= Bodenelement- Mitte/Mitte
DK	= Deckenelement komplett
DM	= Deckenelement Mitte
DE	= Deckenelement- Ende/Anfang
DEO	= Deckenelement- Oben/Ende/Anfang
DEM	= Deckenelement- Mitte/Ende/Anfang
DEU	= Deckenelement- Unten/Ende/Anfang
DMO	= Deckenelement- Mitte/Oben/Unten
DMM	= Deckenelement-Mitte-Mitte

Zusätzlich ist in diesem Code dann noch die Elementspezifische Nummer mit Angabe der Dämmstärke und Elementbreite/Höhe angegeben.

## Montage

Grundsätzlich wird von innen nach außen montiert. Eine Ausnahme bilden die Eckelemente, die auch von außen nach innen montiert werden können. Mit dem mitgelieferten 8-mm Sechskantschlüssel werden die eingeschäumten Exzenter- Spannverschlüsse fest miteinander verbunden, leichte Hammerschläge auf den Sechskantschlüssel erleichtern Ansetzen des Schlüssels.

### **Wichtig:**

Prüfen Sie vorab, ob der vorgesehene Aufstellungsraum überhaupt die Zelle aufnehmen kann (Innenhöhe!)

## Aufbau

Stets mit der Montage der Bodenelemente beginnen. Bei Zellen ohne Boden: zuerst das U-Profil auf dem bauseitigen Boden befestigen.

## Zellen ohne Boden

Das mitgelieferte U-Profil nimmt die Wandelemente auf. Den Untergrund mit der Wasserwaage auf Ebenheit prüfen. Bei Unebenheiten den höchsten Punkt ermitteln. Von hier aus die Ausgleichsarbeiten beginnen. Das U-Profil muss unbedingt wasserwaageneben sein, um spätere Probleme bei der Montage der Zelle zu verhindern. Hierbei wird empfohlen, das U-Profil zunächst flach auf dem Untergrund zu befestigen. Gegebenenfalls sind die Einzelelemente durch Unterfüllung auf Wasserwaage zu bringen. Stellen Sie sicher, dass alle Winkel auf 90° fluchten und dass alle 30 bis 40 cm das U-Profil mit dem Untergrund verdübelt wird.

## Zellen mit Boden

## Montageanleitung für Zellen mit Unterlüftungsringen

### Vorbereitung zur Montage

Im Anlieferungszustand der Zelle sind die Unterlüftungsringe lose beigelegt. Diese sind aus Kunststoff mit einem Außendurchmesser von 210 mm und einer in der Mitte liegenden Bohrung mit Durchmesser 5 mm.

**Bei der Montage ist darauf zu achten, dass der Wulst an der Oberseite der Ringe die Auflagefläche für den Zellenboden ist. Die Aufstellfläche für die Zelle muss wasserwaageneben und frei von Restmaterialien sein.**

Die Ecken der Zelle sollten auf der vorgesehenen Aufstellfläche aufgezeichnet werden.

Nivellieren Sie vor der Montage die in Frage kommende Aufstellfläche aus und kennzeichnen Sie den höchsten Punkt.

**Montieren Sie die Kunststoffringe an der höchsten Stelle wie folgt:**

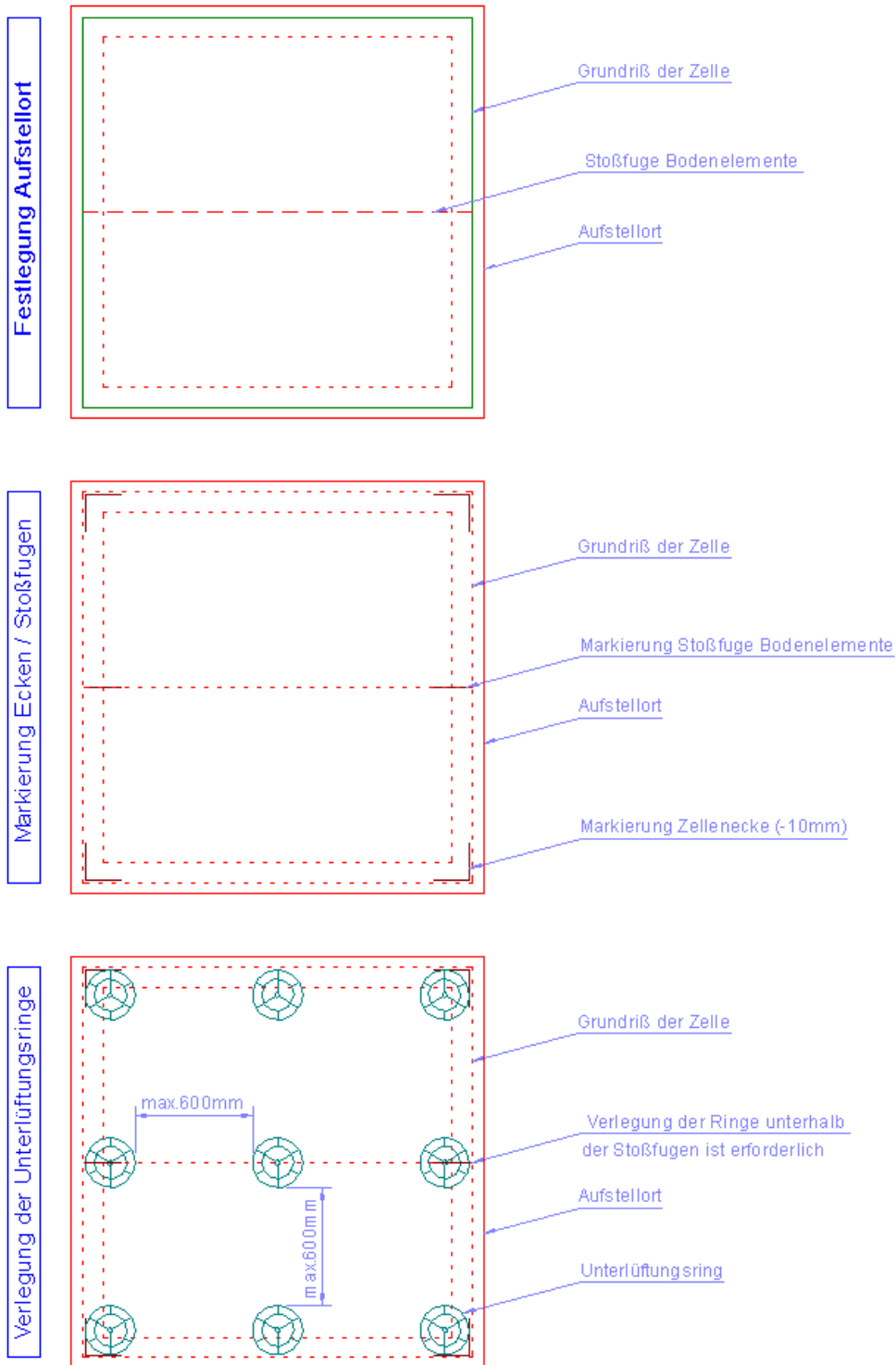
1. Auflegen des Kunststoffringes am höchsten Punkt.
2. Bohren eines Loches durch das Durchgangsloch mit geeignetem Bohrer mit  $\varnothing$  5 mm.
3. Durchschieben eines geeigneten Dübels (S5) durch das Durchgangsloch des Kunststoffringes in die Bohrung
4. Einschieben eines Nagels oder Verschrauben mittels einer Senkkopfschraube zur Fixierung des Kunststoffringes.
5. Richten Sie nun die restlichen Kunststoffringe nach dem auf dem höchsten Punkt liegenden Kunststoffring aus, und montieren Sie diese wie unter Punkt 2 bis 4 beschrieben. Gleichen Sie Unterschiede durch Auflegen von Blechen oder ähnlich geeignetem Material aus.

**Wichtiger Hinweis:**

Die Kunststoffringe sind gemäß nachfolgender Zeichnung zu verlegen. Der maximale Abstand Ring zu Ring (Außendurchmesser) soll 600 mm dabei nicht überschreiten.

Legen Sie den Zellenboden auf die ausgerichteten Kunststoffringe, und montieren sie die Zelle gemäß der Montageanleitung.

**Grafische Darstellung:**



## Montageanleitung für Zellen ohne Unterlüftungsringe

1. Grundsätzlich empfehlen wir die Unterlüftung der Zelle mit Unterlüftungsprofilen.
2. Umriss der Zelle mit Filzstift oder Kreide auf Untergrund des Aufstellungsraumes markieren. Abstand der Wandelemente zum Mauerwerk des Aufstellungsraumes ( umlaufend min. 50 mm ) berücksichtigen.
3. Darauf achten, dass der Untergrund tragfähig, absolut eben und flach ist.
4. Bei Unebenheiten sollte der Untergrund unbedingt ausgeglichen werden.
5. Die Montage der Bodenelemente beginnen Sie zweckmäßigerweise mit der Vorderseite der Zelle, von der Zugangsseite bzw. Türseite her gesehen.
6. Danach folgt die Montage der Bodenelemente laut Zellenplan. Die Verschlüsse sind mit dem mitgelieferten 8-mm Sechskantschlüssel im Uhrzeigersinn bis zum Anschlag anzuziehen.
7. Sobald die Bodenelemente montiert sind, erneut mit der Wasserwaage deren horizontale Verlegung prüfen. Evtl. ist nachzukeilen.

## Montage der Wandelemente

### Exakt nach Zellenplan montieren!

Stets von innen nach außen vorgehen. Wir empfehlen mit der linken vorderen Ecke zu beginnen und nach rechts zu arbeiten in der Reihenfolge: linke Wand – Rückwand – rechte Wand. Bei den ECKelementen sind die außen liegenden Verschlüsse entgegen dem Uhrzeigersinn anzuziehen.

Sobald diese Zellenwände stehen, ist mit der Montage der linken Frontseite fortzufahren und gleichzeitig die Tür einzusetzen. Hierbei ist ständig auf gleichmäßige Verfugung der Elemente zu achten. Bei Zellen mit einem höheren Innenmaß als 330 cm werden zwei oder mehr Elemente aufgestockt. Der untere Elementring muss hierbei bereits komplett montiert worden sein.

### **Zwischenwände**

Erst die Zwischenwand einsetzen, danach die Außen- bzw. Seitenelemente einsetzen.

### **Achtung**

Sind die Außenabmessungen der Zelle den Raummaßen eng angepasst, sind grundsätzlich die beiden hinteren Ecken vorzumontieren und als bereits fertige Ecke nach hinten zu schieben!

Wichtig, weil die Eckverbindungen jeweils 2-fach von außen zu verschließen sind.

## Montage der Deckenelemente

### Decke ohne Deckenunterstützung

Bitte die Reihenfolge der Elemente beachten; siehe Zellenplan.

### Zellen mit Deckenunterstützung ( Deckenträger )

1. Trägerkonsolen mit Wandelementen verschrauben bzw. vernieten ( 3,5 mm Durchmesser vorbohren ). Mindestabstand zu senkrechten Fugen = 4 cm
2. Deckenunterstützung einpassen
3. Montage nach Zellenplan abschließen

### Zellen mit Deckenunterstützung ( Deckenaufhängung )

1. Befestigungsschiene an den dafür vorgesehenen Deckenelementen anbringen (siehe Zellenplan). Zur Befestigung die mitgelieferten Gewindestangen aus Nylon verwenden.
2. Befestigung an der bauseitigen Decke, unbedingt vorher die Tragfähigkeit prüfen.
3. Verbindung zwischen Zellendecke und bauseitiger Decke durch die Spannseile senkrecht herstellen.
4. Montage nach Zellenplan abschließen

## Spezialzubehör

Für Schiebetüren bzw. Türen mit Sondermaß werden separate Montagehinweise mitgeliefert.

## Bemerkungen

1. Um Kratzer zu vermeiden, sollte die Schutzfolie erst kurz vor Inbetriebnahme der Zelle entfernt werden.
2. Soll die Zelle mit Fleisch beschickt werden, muss mit Silikon-Kautschuk ausgefugt werden.
3. Das Entlüftungsventil bei Tiefkühlzellen nicht vergessen!
4. Mitgelieferte Verschlussstopfen weiß für Wände und Decken, grau für Edelstahl-Boden und GFK-Boden verwenden.



## **5. Außenaufstellung von CELLTHERM Kühlzellen**

Bei Aufstellung im Außenbereich ist durch örtliche Baumaßnahmen ( Überdachung und Seitenwände ) sicherzustellen, dass die Zelle Witterungseinflüssen ( Schnee- und Windlasten ) nicht ausgesetzt ist. Der Untergrund muss geeignet und ausreichend belastbar sein.

**Für die Montage bitte folgende Besonderheiten unbedingt zu berücksichtigen:**

1. Vor der Montage an den Elementverbindungen Folie innen und außen entfernen
2. Vor dem Zusammenfügen der Elemente die Schaumkanten im Bereich der Außenseiten mit Sika 221 ( Dichtmaterial ) bestreichen
3. Elemente zusammenziehen und überschüssiges Dichtmaterial beidseitig abziehen
4. Zelle von innen mit Silikon, von außen mit Sikaflex versiegeln
5. Gilt für alle Elementfugen

**Montagearbeiten im Außenbereich können grundsätzlich nur bei trockenem Wetter durchgeführt werden!**

## Kühl- und Frischhaltezellen zur optimalen Lagerung Ihrer Produkte.

**Wandstärke 80 mm:** Empfohlener Einsatzbereich bis +2°C, für Temperaturdifferenzen bis  $\Delta T = 40 \text{ K}$

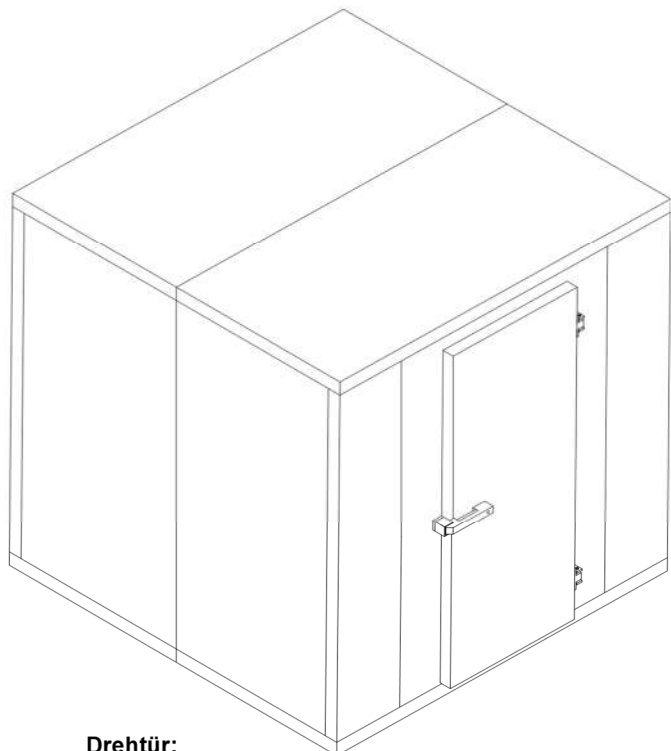
### Rastermaß in Länge und Breite nur 175 mm

<b>Innenhöhen:</b>	165 cm	180 cm	195 cm	210 cm	225 cm
<b>(innen)</b>	240 cm	255 cm	270 cm	300 cm	330 cm

### Lieferumfang:

- Anlieferung frei Baustelle BRD bzw. frei Seehafen oder deutsche Grenze, unverzollt und unbesteuert
- 5% Frachvergütung auf Netto-Preis bei Selbstabholung
- **Montage der Zellenanlage durch unsere Fachmonteure gegen Berechnung**

**Auch als Kombizelle mit auf Maß gefertigten, kuppelbaren Trennwänden lieferbar.**



### Wärmedämmung:

PUR-System, absolut FCKW-, HFCKW- und HFKW-frei geschäumt, entsprechend den Vorschriften der EU Halon-Richtlinie. Raumgewicht 40 – 45kg/m<sup>3</sup>

### Deckschicht:

Wand- und Deckenelemente innen und außen feuerverzinktes Stahlblech, kunststoffbeschichtet weiß RAL 9002 mit Schutzfolie für Transport und Montage. Oberfläche lebensmittelecht.

### Wandaufbau:

Elementverbindung durch selbstzentrierendes Nut/Feder-Dichtsystem, einfache Montage. Eingeschäumte, korrosionsgeschützte Spannschlösser zur kraftschlüssigen Verbindung der Elemente untereinander. Die Exzentrerspannschlösser sind in kältebrückenfreien Kunststoffgehäusen fest eingeschäumt.

### Drehtür:

Nach außen öffnende einflügelige Drehtür. Aufliegend, mit säure- und fettbeständigem Dichtprofil sowie steigenden, einstellbaren Scharnieren. Grauer Jumboverschluss abschließbar, innen mit Notöffner. Türanschlag wahlweise DIN links oder DIN rechts. Serienmäßig **ohne Mehrpreis** lieferbar in folgenden Größen:

B= 650/800/900/1000 H= 2000 mm (I.M.)

**Lieferbar in den Brandschutzklassen B3, B2 und B1**

**Weitere einflügelige oder zweiflügelige Drehtüren sowie Schiebetüren finden Sie im Register 8**

## Standard Bodenausführungen:

### Kompaktboden GFK

Kunststoffbeschichtete, GFK Bodenausführung mit geprägter Oberfläche auf wasserfest verleimter Multiplexplatte

zul. Belastung / Gummirad	: 150 kg / 4cm <sup>2</sup>
zul. Belastung / hartes Rad	: nicht geeignet
zul. Flächenlast	: 30000 N / m <sup>2</sup>
Rutschsicherheitsklasse	: R11

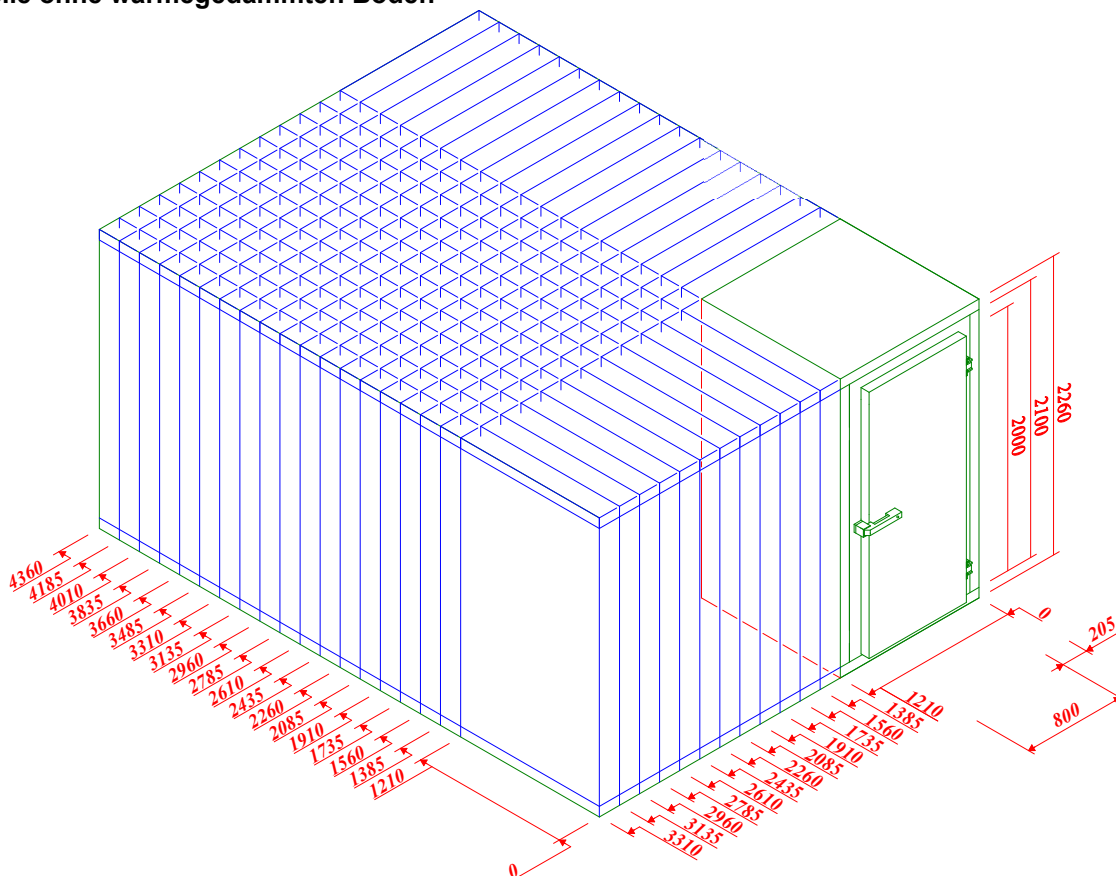
### Kompaktboden DV + V2A 0,8 mm TB1

V2A-Platte, Werkstoff 1.4301 vollflächig verklebt mit direkt angeschäumter Druckverteilerplatte (Multiplexplatte), wasserfest verleimt.

zul. Belastung / Gummirad	: 100 kg / 4cm <sup>2</sup>
zul. Belastung / hartes Rad	: nicht geeignet
zul. Flächenlast	: 30000 N / m <sup>2</sup>
Rutschsicherheitsklasse	: R11

Einsatz im Temperaturbereich von -40 °C bis + 70 °C

### Zelle ohne wärmegeämmten Boden



- **Weiteres Zubehör für unsere Zellen siehe Register 9**
- **Auf die Kühlzelle abgestimmte Kälteaggregate siehe Register 10**
- **Raumoptimale Regalsysteme in Aluminium oder Edelstahl siehe Register 11**

## Tiefkühlzellen zur optimalen Lagerung Ihrer Produkte.

**Wandstärke 80 mm:** Empfohlener Einsatzbereich bis  $-20^{\circ}\text{C}$ , für Temperaturdifferenzen bis  $\Delta T = 40\text{ K}$

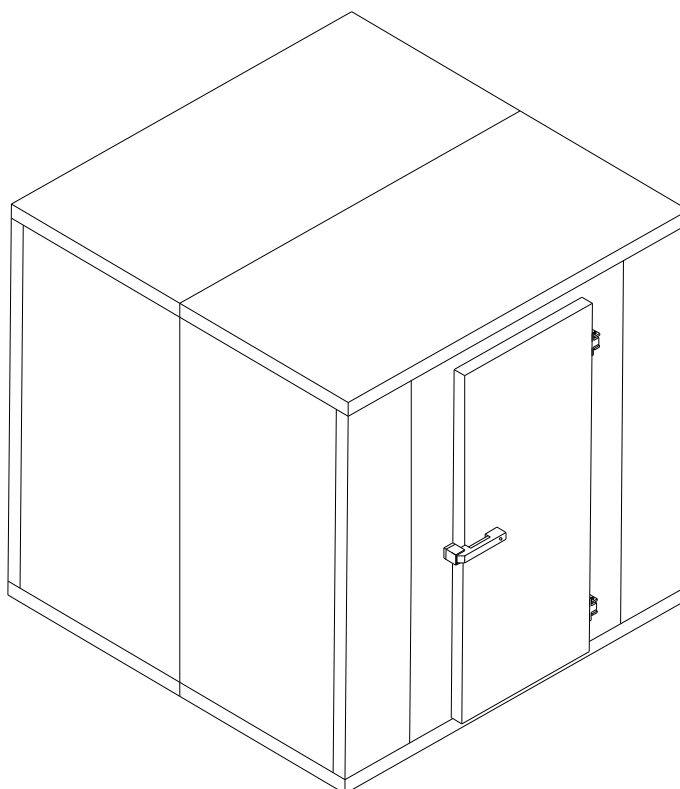
### Rastermaß in Länge und Breite nur 175 mm

<b>Normhöhen:</b>	165 cm	180 cm	195 cm	210 cm	225 cm
<b>(innen)</b>	240 cm	255 cm	270 cm	300 cm	330 cm

### Lieferumfang:

- 1 beheiztes Druckausgleichsventil
- Unterbodenbelüftung aus Kunststoff
- Türrahmen ausgestattet mit Türrahmenheizung
- Anlieferung frei Baustelle BRD bzw. frei Seehafen oder deutsche Grenze, unverzollt und unversteuert
- 5% Frachvergütung auf Netto-Preis bei Selbstabholung
- **Montage der Zellenanlage durch unsere Fachmonteure gegen Berechnung**

**Auch als Kombizelle mit auf Maß gefertigten, kuppelbaren Trennwänden lieferbar.**



### Wärmedämmung:

PUR-System, absolut FCKW-, HFCKW- und HFKW-frei geschäumt, entsprechend den Vorschriften der EU Halon-Richtlinie. Raumgewicht  $40 - 45\text{kg/m}^3$

### Deckschicht:

Wand- und Deckenelemente innen und außen feuerverzinktes Stahlblech, kunststoffbeschichtet weiß RAL 9002 mit Schutzfolie für Transport und Montage. Oberfläche lebensmittelecht.

### Wandaufbau:

Elementverbindung durch selbstzentrierendes Nut/Feder-Dichtsystem, einfache Montage. Eingeschäumte, korrosionsgeschützte Spannschlösser zur kraftschlüssigen Verbindung der Elemente untereinander. Die Exzentrerspannschlösser sind in kältebrückenfreien Kunststoffgehäusen fest eingeschäumt.

### Drehtür:

Nach außen öffnende einflügelige Drehtür. Aufliegend, mit säure- und fettbeständigem Dichtprofil sowie steigenden, einstellbaren Scharnieren. Grauer Jumboverschluss abschließbar, innen mit Notöffner. Türanschlag wahlweise DIN links oder DIN rechts. Serienmäßig **ohne Mehrpreis** lieferbar in folgenden Größen:

B= 650/800/900/1000 H= 2000 mm (I.M.)

**Lieferbar in den Brandschutzklassen B3, B2 und B1**

**Weitere einflügelige oder zweiflügelige Drehtüren sowie Schiebetüren finden Sie im Register 8**

**Standard Bodenausführungen:**

**Kompaktboden GFK**

Kunststoffbeschichtete, GFK Bodenausführung mit geprägter Oberfläche auf wasserfest verleimter Multiplexplatte

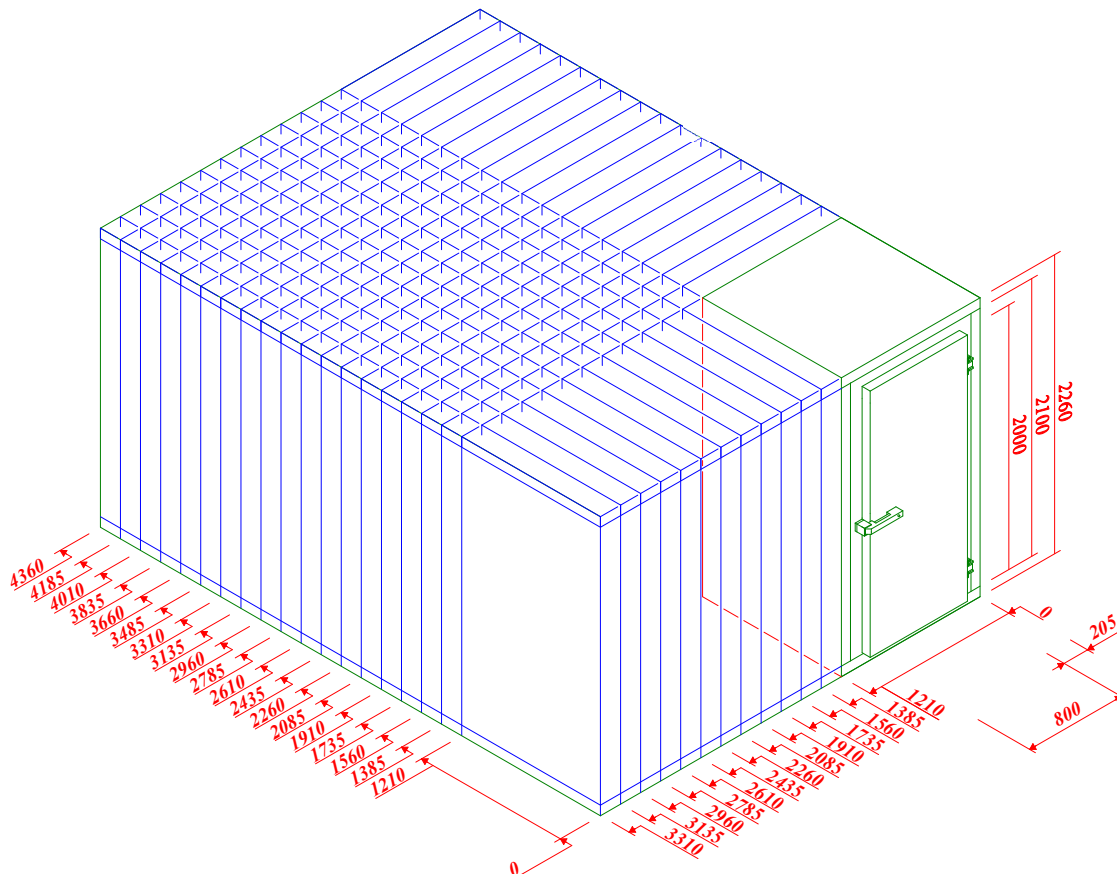
- zul. Belastung / Gummirad : 150 kg / 4cm<sup>2</sup>
- zul. Belastung / hartes Rad : nicht geeignet
- zul. Flächenlast : 30000 N / m<sup>2</sup>
- Rutschsicherheitsklasse : R11

**Kompaktboden DV + V2A 0,8 mm TB1**

V2A-Platte, Werkstoff 1.4301 vollflächig verklebt mit direkt angeschäumter Druckverteilerplatte (Multiplexplatte), wasserfest verleimt.

- zul. Belastung / Gummirad : 100 kg / 4cm<sup>2</sup>
- zul. Belastung / hartes Rad : nicht geeignet
- zul. Flächenlast : 30000 N / m<sup>2</sup>
- Rutschsicherheitsklasse : R11

Einsatz im Temperaturbereich von -40 °C bis + 70 °C



- **Weiteres Zubehör für unsere Zellen siehe Register 9**
- **Auf die Tiefkühlzelle abgestimmte Kälteaggregate siehe Register 10**
- **Raumoptimale Regalsysteme in Aluminium oder Edelstahl siehe Register 11**

## Tiefkühlzellen zur optimalen Lagerung Ihrer Produkte.

**Wandstärke 100 mm:** Empfohlener Einsatzbereich bis  $-20^{\circ}\text{C}$ , für Temperaturdifferenzen bis  $\Delta T = 50 \text{ K}$

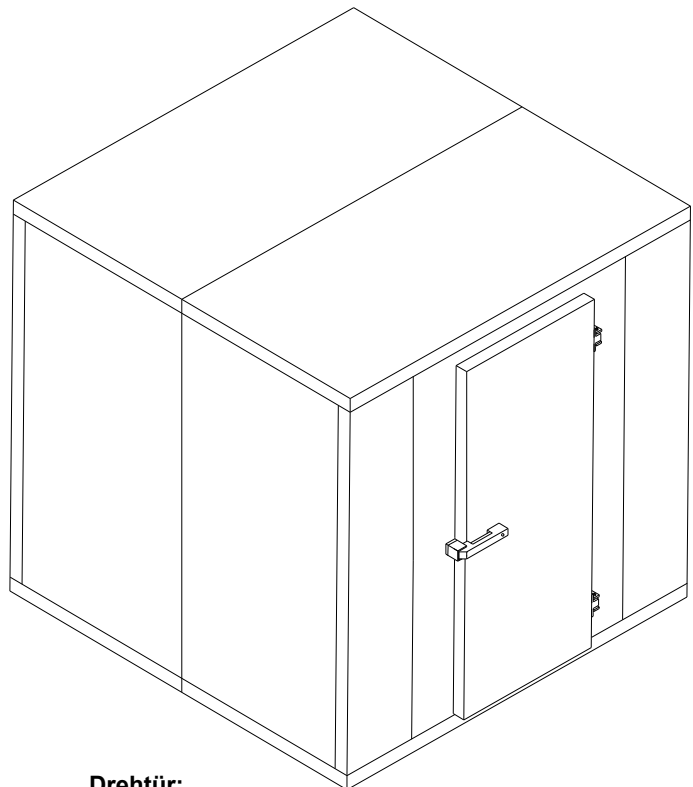
### Rastermaß in Länge und Breite nur 175 mm

<b>Normhöhen:</b>	165 cm	180 cm	195 cm	210 cm	225 cm
<b>(innen)</b>	240 cm	255 cm	270 cm	300 cm	330 cm

### Lieferumfang:

- 1 beheiztes Druckausgleichsventil
- Unterbodenbelüftung aus Kunststoff
- Türrahmen ausgestattet mit Türrahmenheizung
- Anlieferung frei Baustelle BRD bzw. frei Seehafen oder deutsche Grenze, unverzollt und unversteuert
- 5% Frachtvergütung auf Netto-Preis bei Selbstabholung
- **Montage der Zellenanlage durch unsere Fachmonteure gegen Berechnung**

**Auch als Kombizelle mit auf Maß gefertigten, kuppelbaren Trennwänden lieferbar.**



### Wärmedämmung:

PUR-System, absolut FCKW-, HFCKW- und HFKW-frei geschäumt, entsprechend den Vorschriften der EU Halon-Richtlinie. Raumgewicht 40 – 45kg/m<sup>3</sup>

### Deckschicht:

Wand- und Deckenelemente innen und außen feuerverzinktes Stahlblech, kunststoffbeschichtet weiß RAL 9002 mit Schutzfolie für Transport und Montage. Oberfläche lebensmittelecht.

### Wandaufbau:

Elementverbindung durch selbstzentrierendes Nut/Feder-Dichtsystem, einfache Montage. Eingeschäumte, korrosionsgeschützte Spannschlösser zur kraftschlüssigen Verbindung der Elemente untereinander. Die Exzentrerspannschlösser sind in kältebrückenfreien Kunststoffgehäusen fest eingeschäumt.

### Drehtür:

Nach außen öffnende einflügelige Drehtür. Aufliegend, mit säure- und fettbeständigem Dichtprofil sowie steigenden, einstellbaren Scharnieren. Grauer Jumboverschluss abschließbar, innen mit Notöffner. Türanschlag wahlweise DIN links oder DIN rechts. Serienmäßig **ohne Mehrpreis** lieferbar in folgenden Größen:

B= 650/800/900/1000 H= 2000 mm (I.M.)

**Lieferbar in den Brandschutzklassen B3, B2 und B1**

**Weitere einflügelige oder zweiflügelige Drehtüren sowie Schiebetüren finden Sie im Register 8**

**Standard Bodenausführungen:**

**Kompaktboden GFK**

Kunststoffbeschichtete, GFK Bodenausführung mit geprägter Oberfläche auf wasserfest verleimter Multiplexplatte

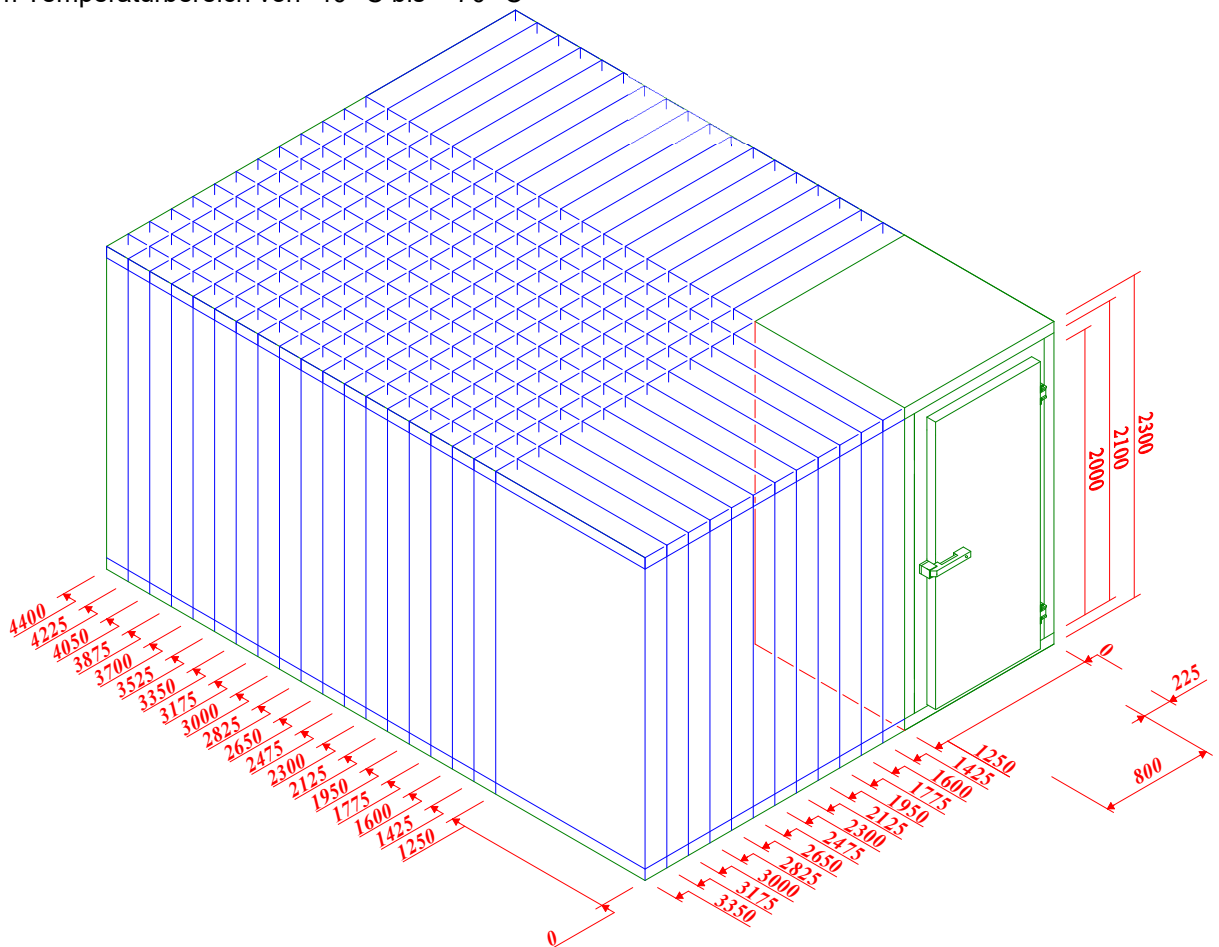
- zul. Belastung / Gummirad : 150 kg / 4cm<sup>2</sup>
- zul. Belastung / hartes Rad : nicht geeignet
- zul. Flächenlast : 30000 N / m<sup>2</sup>
- Rutschsicherheitsklasse : R11

**Kompaktboden DV + V2A 0,8 mm TB1**

V2A-Platte, Werkstoff 1.4301 vollflächig verklebt mit direkt angeschäumter Druckverteilerplatte (Multiplexplatte), wasserfest verleimt.

- zul. Belastung / Gummirad : 100 kg / 4cm<sup>2</sup>
- zul. Belastung / hartes Rad : nicht geeignet
- zul. Flächenlast : 30000 N / m<sup>2</sup>
- Rutschsicherheitsklasse : R11

Einsatz im Temperaturbereich von -40 °C bis + 70 °C



- **Weiteres Zubehör für unsere Zellen siehe Register 9**
- **Auf die Tiefkühlzelle abgestimmte Kälteaggregate siehe Register 10**
- **Raumoptimale Regalsysteme in Aluminium oder Edelstahl siehe Register 11**

## Tiefkühlzellen zur optimalen Lagerung Ihrer Produkte.

**Wandstärke 120 mm:** Empfohlener Einsatzbereich bis  $-30^{\circ}\text{C}$ , für Temperaturdifferenzen bis  $\Delta T = 55 \text{ K}$

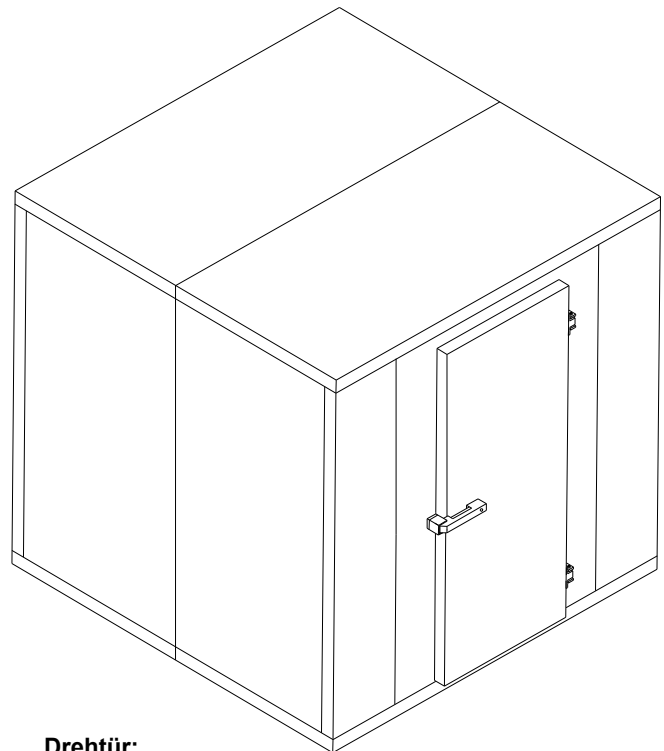
### Rastermaß in Länge und Breite nur 175 mm

<b>Normhöhen:</b>	165 cm	180 cm	195 cm	210 cm	225 cm
<b>(innen)</b>	240 cm	255 cm	270 cm	300 cm	330 cm

#### Lieferumfang:

- 1 beheiztes Druckausgleichsventil
- Unterbodenbelüftung aus Kunststoff
- Türrahmen ausgestattet mit Türrahmenheizung
- Anlieferung frei Baustelle BRD bzw. frei Seehafen oder deutsche Grenze, unverzollt und unversteuert
- 5% Frachtvergütung auf Netto-Preis bei Selbstabholung
- **Montage der Zellenanlage durch unsere Fachmonteure gegen Berechnung**

**Auch als Kombizelle mit auf Maß gefertigten, kuppelbaren Trennwänden lieferbar.**



#### Wärmedämmung:

PUR-System, absolut FCKW-, HFCKW- und HFKW-frei geschäumt, entsprechend den Vorschriften der EU Halon-Richtlinie. Raumgewicht  $40 - 45 \text{ kg/m}^3$

#### Deckschicht:

Wand- und Deckenelemente innen und außen feuerverzinktes Stahlblech, kunststoffbeschichtet weiß RAL 9002 mit Schutzfolie für Transport und Montage. Oberfläche lebensmittelecht.

#### Wandaufbau:

Elementverbindung durch selbstzentrierendes Nut/Feder-Dichtsystem, einfache Montage. Eingeschäumte, korrosionsgeschützte Spannschlösser zur kraftschlüssigen Verbindung der Elemente untereinander. Die Exzenter Spannschlösser sind in kältebrückenfreien Kunststoffgehäusen fest eingeschäumt.

#### Drehtür:

Nach außen öffnende einflügelige Drehtür. Aufliegend, mit säure- und fettbeständigem Dichtprofil sowie steigenden, einstellbaren Scharnieren. Grauer Jumboverschluss abschließbar, innen mit Notöffner. Türanschlag wahlweise DIN links oder DIN rechts. Serienmäßig **ohne Mehrpreis** lieferbar in folgenden Größen:

B= 650/800/900/1000 H= 2000 mm (I.M.)

**Lieferbar in den Brandschutzklassen B3, B2 und B1**

**Weitere einflügelige oder zweiflügelige Drehtüren sowie Schiebetüren finden Sie im Register 8**



**Standard Bodenausführungen:**

**Kompaktboden GFK**

Kunststoffbeschichtete, GFK Bodenausführung mit geprägter Oberfläche auf wasserfest verleimter Multiplexplatte

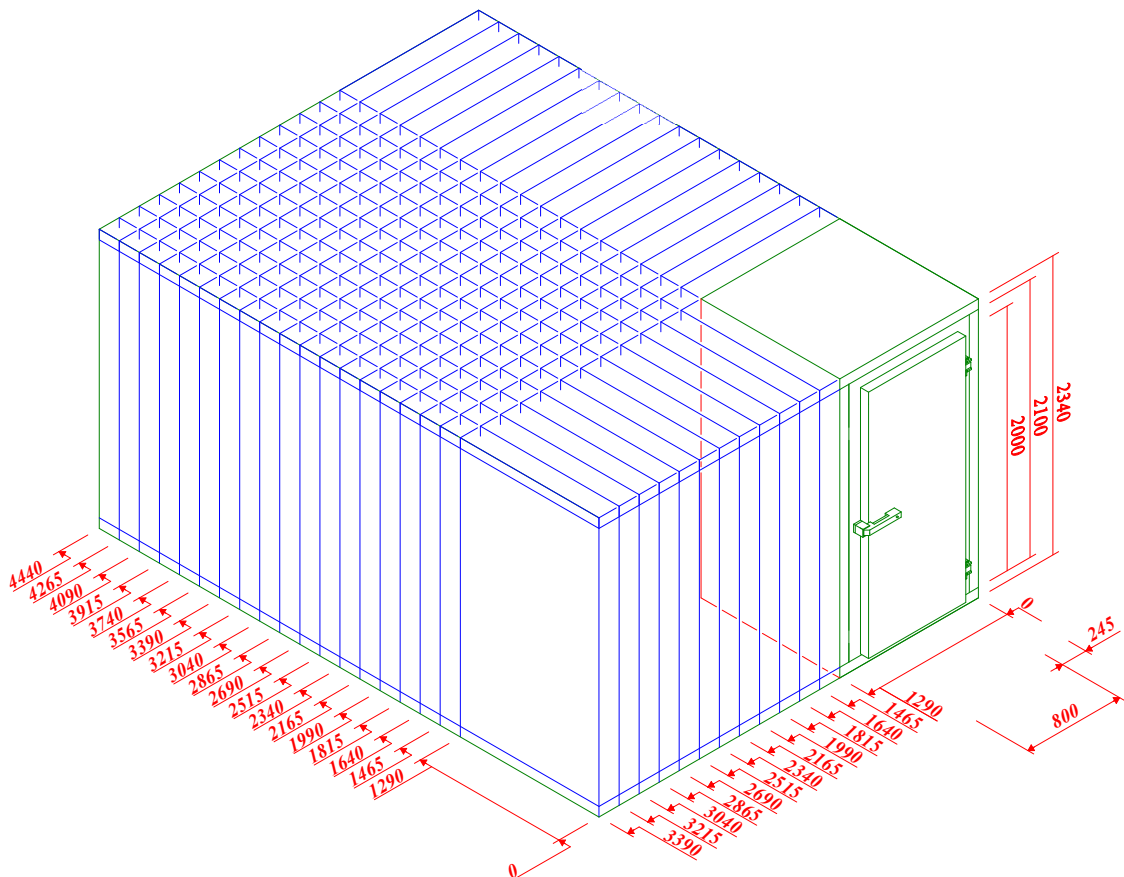
- zul. Belastung / Gummirad : 150 kg / 4cm<sup>2</sup>
- zul. Belastung / hartes Rad : nicht geeignet
- zul. Flächenlast : 30000 N / m<sup>2</sup>
- Rutschsicherheitsklasse : R11

**Kompaktboden DV + V2A 0,8 mm TB1**

V2A-Platte, Werkstoff 1.4301 vollflächig verklebt mit direkt angeschäumter Druckverteilerplatte (Multiplexplatte), wasserfest verleimt.

- zul. Belastung / Gummirad : 100 kg / 4cm<sup>2</sup>
- zul. Belastung / hartes Rad : nicht geeignet
- zul. Flächenlast : 30000 N / m<sup>2</sup>
- Rutschsicherheitsklasse : R11

Einsatz im Temperaturbereich von -40 °C bis + 70 °C



- **Weiteres Zubehör für unsere Zellen siehe Register 9**
- **Auf die Tiefkühlzelle abgestimmte Kälteaggregate siehe Register 10**
- **Raumoptimale Regalsysteme in Aluminium oder Edelstahl siehe Register 11**

## Tiefkühlzellen zur optimalen Lagerung Ihrer Produkte.

**Wandstärke 150 mm:** Empfohlener Einsatzbereich bis  $-45^{\circ}\text{C}$ , für Temperaturdifferenzen bis  $\Delta T = 70 \text{ K}$

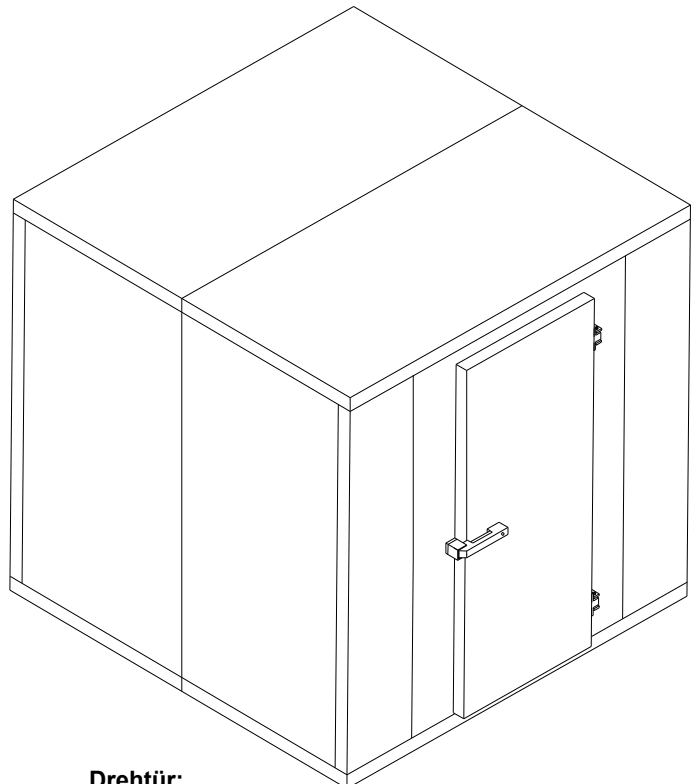
### Rastermaß in Länge und Breite nur 175 mm

<b>Normhöhen:</b>	165 cm	180 cm	195 cm	210 cm	225 cm
<b>(innen)</b>	240 cm	255 cm	270 cm	300 cm	330 cm

### Lieferumfang:

- 1 beheiztes Druckausgleichsventil
- Unterbodenbelüftung aus Kunststoff
- Türrahmen ausgestattet mit Türrahmenheizung
- Anlieferung frei Baustelle BRD bzw. frei Seehafen oder deutsche Grenze, unverzollt und unversteuert
- 5% Frachtvergütung auf Netto-Preis bei Selbstabholung
- **Montage der Zellenanlage durch unsere Fachmonteure gegen Berechnung**

**Auch als Kombizelle mit auf Maß gefertigten, kuppelbaren Trennwänden lieferbar.**



### Wärmedämmung:

PUR-System, absolut FCKW-, HFCKW- und HFKW-frei geschäumt, entsprechend den Vorschriften der EU Halon-Richtlinie. Raumgewicht  $40 - 45 \text{ kg/m}^3$

### Deckschicht:

Wand- und Deckenelemente innen und außen feuerverzinktes Stahlblech, kunststoffbeschichtet weiß RAL 9002 mit Schutzfolie für Transport und Montage. Oberfläche lebensmittelecht.

### Wandaufbau:

Elementverbindung durch selbstzentrierendes Nut/Feder-Dichtsystem, einfache Montage. Eingeschäumte, korrosionsgeschützte Spannschlösser zur kraftschlüssigen Verbindung der Elemente untereinander. Die Exzentrerspannschlösser sind in kältebrückenfreien Kunststoffgehäusen fest eingeschäumt.

### Drehtür:

Nach außen öffnende einflügelige Drehtür. Aufliegend, mit säure- und fettbeständigem Dichtprofil sowie steigenden, einstellbaren Scharnieren. Grauer Jumboverschluss abschließbar, innen mit Notöffner. Türanschlag wahlweise DIN links oder DIN rechts. Serienmäßig **ohne Mehrpreis** lieferbar in folgenden Größen:

B= 650/800/900/1000 H= 2000 mm (I.M.)

**Lieferbar in den Brandschutzklassen B3, B2 und B1**

**Weitere einflügelige oder zweiflügelige Drehtüren sowie Schiebetüren finden Sie im Register 8**

**Standard Bodenausführungen:**

**Kompaktboden GFK**

Kunststoffbeschichtete, GFK Bodenausführung mit geprägter Oberfläche auf wasserfest verleimter Multiplexplatte

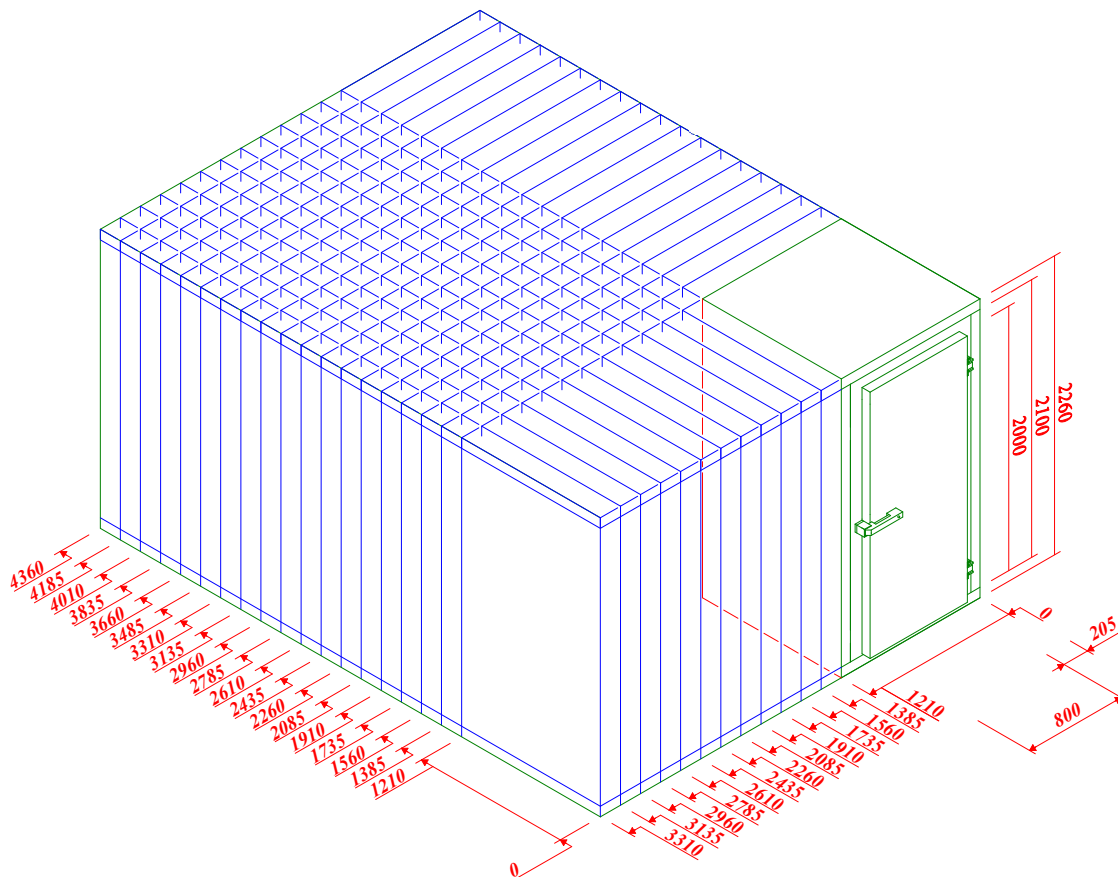
- zul. Belastung / Gummirad : 150 kg / 4cm<sup>2</sup>
- zul. Belastung / hartes Rad : nicht geeignet
- zul. Flächenlast : 30000 N / m<sup>2</sup>
- Rutschsicherheitsklasse : R11

**Kompaktboden DV + V2A 0,8 mm TB1**

V2A-Platte, Werkstoff 1.4301 vollflächig verklebt mit direkt angeschäumter Druckverteilerplatte (Multiplexplatte), wasserfest verleimt.

- zul. Belastung / Gummirad : 100 kg / 4cm<sup>2</sup>
- zul. Belastung / hartes Rad : nicht geeignet
- zul. Flächenlast : 30000 N / m<sup>2</sup>
- Rutschsicherheitsklasse : R11

Einsatz im Temperaturbereich von -40 °C bis + 70 °C

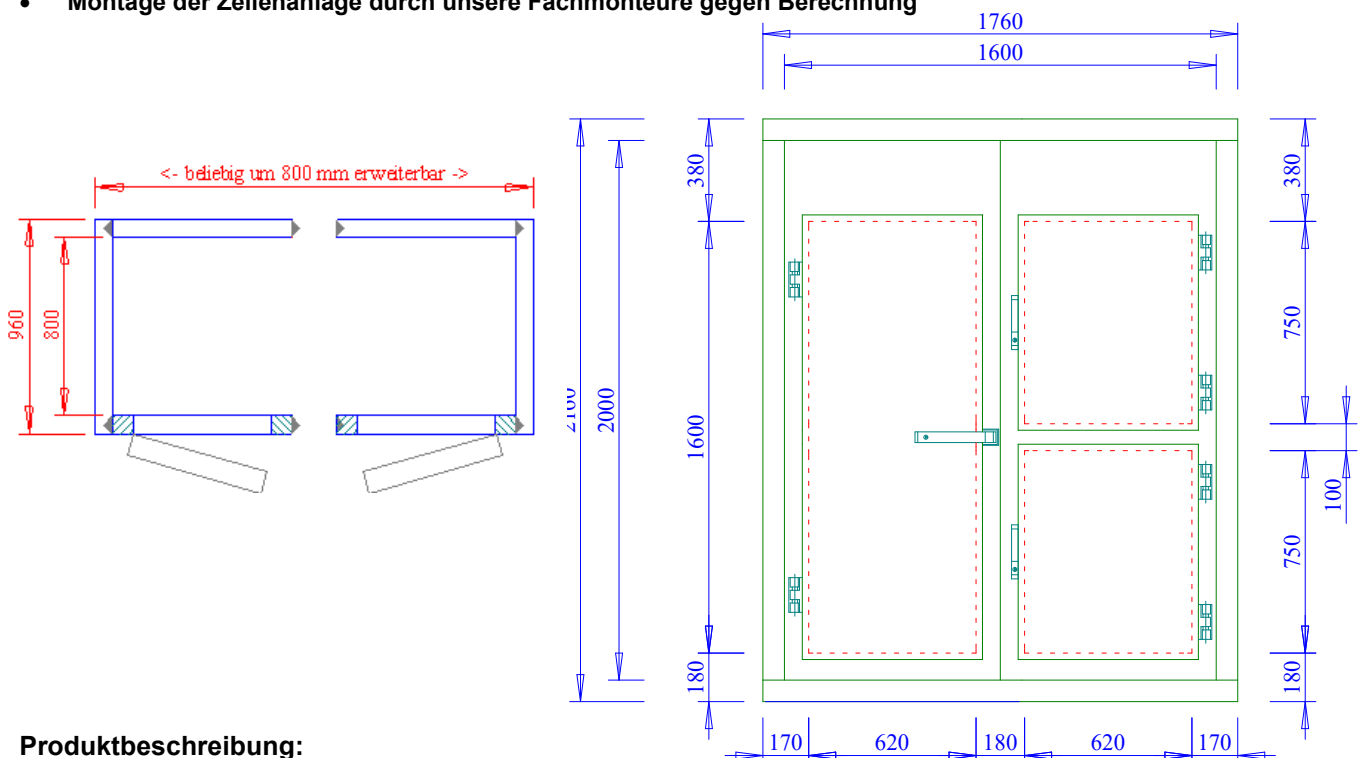


- **Weiteres Zubehör für unsere Zellen siehe Register 9**
- **Auf die Tiefkühlzelle abgestimmte Kälteaggregate siehe Register 10**
- **Raumoptimale Regalsysteme in Aluminium oder Edelstahl siehe Register 11**

## 1. Backwaren-Konservierungsanlage Kühlung PUR 80 mm, Außenhöhe 2160 mm

### Lieferumfang:

- Entnahmeluken 620 x 750 mm i.L.
- Türen 620 x 1600 mm i.L.
- Anlieferung frei Baustelle BRD bzw. frei Seehafen oder deutsche Grenze, unverzollt und unversteuert
- 5% Frachvergütung auf Netto-Preis bei Selbstabholung
- **Montage der Zellenanlage durch unsere Fachmonteure gegen Berechnung**



### Produktbeschreibung:

Für Temperaturdifferenzen bis  $\Delta T = 40$  K nach DIN VDI 2055

Oberfläche lebensmittelecht

#### Wärmedämmung:

PUR-System, absolut FCKW-, HFCKW- und HFKW-frei geschäumt, entsprechend den Vorschriften der EU Halon-Richtlinie. Raumgewicht 40 – 45kg/m<sup>3</sup>

#### Deckschicht:

Wand- und Deckenelemente innen und außen feuerverzinktes Stahlblech, kunststoffbeschichtet weiß RAL 9002 mit Schutzfolie für Transport und Montage.

#### Bodenausführung:

Verzinktes Stahlblech RAL 9002, nicht befahrbar.

#### Wandaufbau:

Elementverbindung durch selbstzentrierendes Nut/Feder-Dichtsystem, einfache Montage. Eingeschäumte, korrosionsgeschützte Spannschlösser zur kraftschlüssigen Verbindung der Elemente untereinander. Die Exzentrerspannschlösser sind in kältebrückenfreien Kunststoffgehäusen fest eingeschäumt.

#### Türen/Luken:

Aufliegend, nach außen öffnend mit säure- und fettbeständigem Dichtprofil. Ergo-Verschluss abschließbar, innen ohne Notöffner, Jumboverschluss mit Notöffner. Anschlag wahlweise DIN links oder DIN rechts.

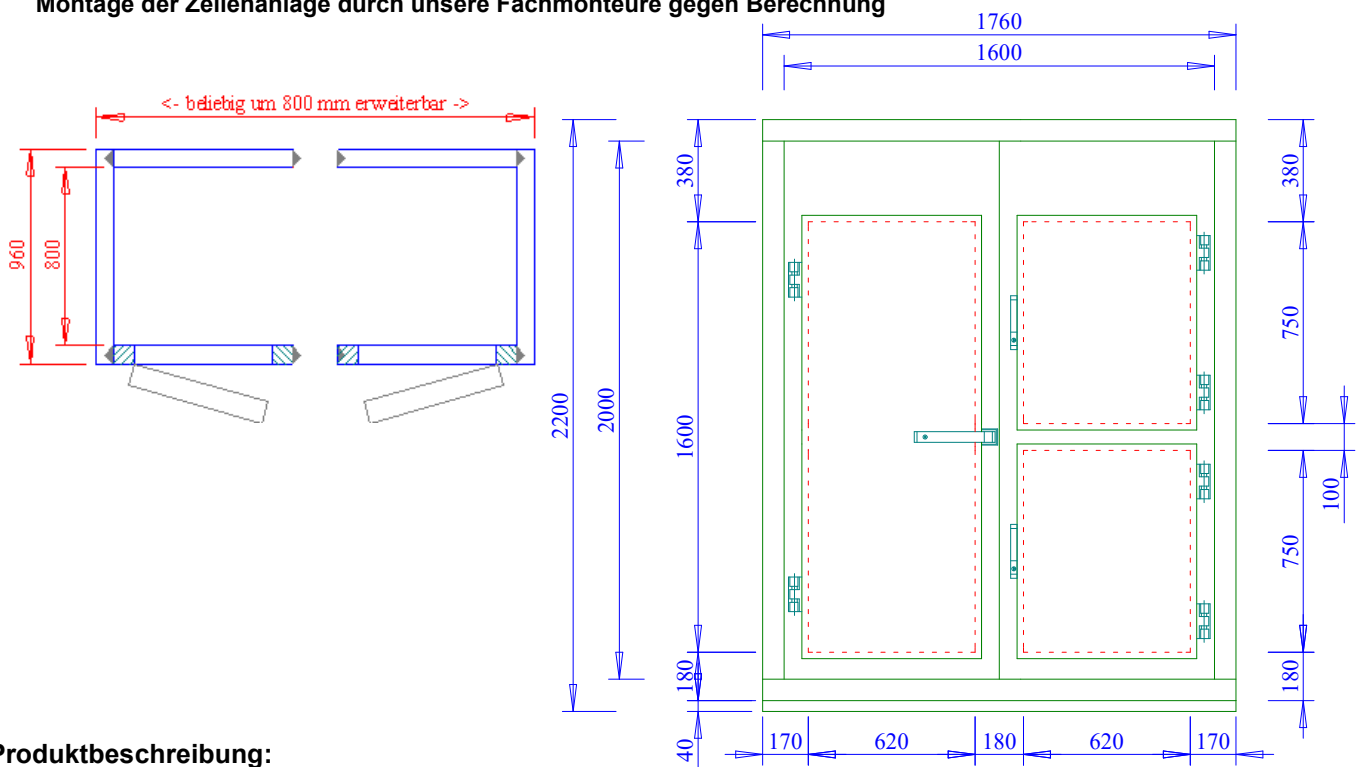
#### Einrichtung:

- 11 Schienenpaare je 750 mm Luke
- 23 Schienenpaare je 1600 mm Tür

## 2. Backwaren-Konservierungsanlage Tiefkühlung PUR 80 mm, Außenhöhe 2200 mm

### Lieferumfang:

- Entnahmeluken 620 x 750 mm i.L.
- Türen 620 x 1600 mm i.L.
- 1 Druckausgleichsventil beheizt
- Unterbodenbelüftung aus Kunststoff 40x60mm
- Anlieferung frei Baustelle BRD bzw. frei Seehafen oder deutsche Grenze, unverzollt und unversteuert
- 5% Frachtvergütung auf Netto-Preis bei Selbstabholung
- **Montage der Zellenanlage durch unsere Fachmonteure gegen Berechnung**



### Produktbeschreibung:

Für Temperaturdifferenzen bis  $\Delta T = 40 \text{ K}$   
nach DIN VDI 2055

Oberfläche lebensmittelecht

#### Wärmedämmung:

PUR-System, absolut FCKW-, HFCKW- und HFKW-frei geschäumt, entsprechend den Vorschriften der EU Halon-Richtlinie. Raumgewicht  $40 - 45 \text{ kg/m}^3$

#### Deckschicht:

Wand- und Deckenelemente innen und außen feuerverzinktes Stahlblech, kunststoffbeschichtet weiß RAL 9002 mit Schutzfolie für Transport und Montage.

#### Bodenausführung:

Verzinktes Stahlblech RAL 9002, nicht befahrbar.

#### Wandaufbau:

Elementverbindung durch selbstzentrierendes Nut/Feder-Dichtsystem, einfache Montage.  
Eingeschäumte, korrosionsschutzte Spanschlösser zur kraftschlüssigen Verbindung der Elemente untereinander. Die Exzenter-spanschlösser sind in kältebrückenfreien Kunststoffgehäusen fest eingeschäumt.

#### Türen/Luken:

Aufliegend, nach außen öffnend mit säure- und fettbeständigem Dichtprofil. Ergo-Verschluss abschließbar, innen ohne Notöffner, Jumboverschluss mit Notöffner. Anschlag wahlweise DIN links oder DIN rechts.

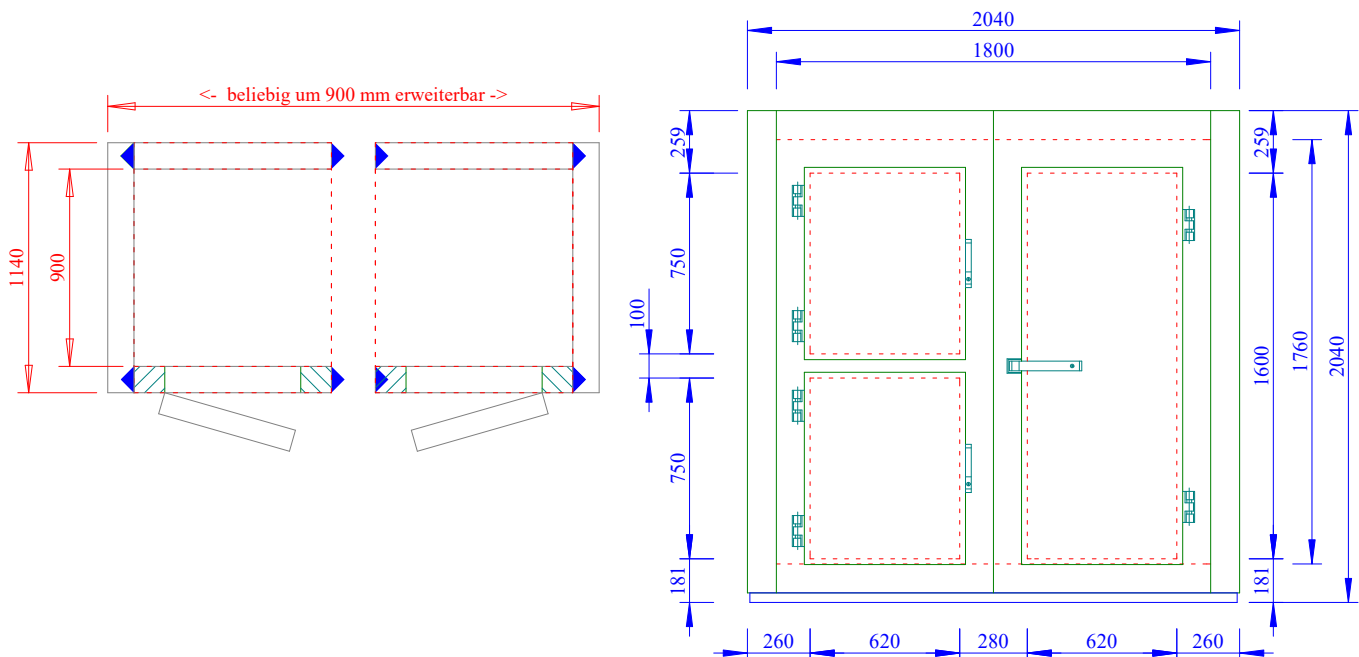
#### Einrichtung:

- 11 Schienenpaare je 750 mm Luke
- 23 Schienenpaare je 1600 mm Tür

### 3. Backwaren-Konservierungsanlage Tiefkühlung PUR 120 mm, Außenhöhe 2040 mm

#### Lieferumfang:

- Entnahmeluken 620 x 750 mm i.L.
- Türen 620 x 1600 mm i.L.
- 1 Druckausgleichsventil beheizt
- Unterbodenbelüftung aus Kunststoff 40x60mm
- Anlieferung frei Baustelle BRD bzw. frei Seehafen oder deutsche Grenze, unverzollt und unversteuert
- 5% Frachtvergütung auf Netto-Preis bei Selbstabholung
- **Montage der Zellenanlage durch unsere Fachmonteure gegen Berechnung**



#### Produktbeschreibung:

Für Temperaturdifferenzen bis  $\Delta T = 55 \text{ K}$   
nach DIN VDI 2055

Oberfläche lebensmittelecht

#### Wärmedämmung:

PUR-System, absolut FCKW-, HFCKW- und HFKW-frei geschäumt, entsprechend den Vorschriften der EU Halon-Richtlinie. Raumgewicht 40 – 45kg/m<sup>3</sup>

#### Deckschicht:

Wand- und Deckenelemente innen und außen feuerverzinktes Stahlblech, kunststoffbeschichtet weiß RAL 9002 mit Schutzfolie für Transport und Montage.

#### Bodenausführung:

Verzinktes Stahlblech RAL 9002, nicht befahrbar.

#### Wandaufbau:

Elementverbindung durch selbstzentrierendes Nut/Feder-Dichtsystem, einfache Montage. Eingeschäumte, korrosionsgeschützte Spannschlösser zur kraftschlüssigen Verbindung der Elemente untereinander. Die Exzenterpannschlösser sind in kältebrückenfreien Kunststoffgehäusen fest eingeschäumt.

#### Türen/Luken:

Aufliegend, nach außen öffnend mit säure- und fettbeständigem Dichtprofil. Ergo-Verschluss abschließbar, innen ohne Notöffner, Jumboverschluss mit Notöffner. Anschlag wahlweise DIN links oder DIN rechts.

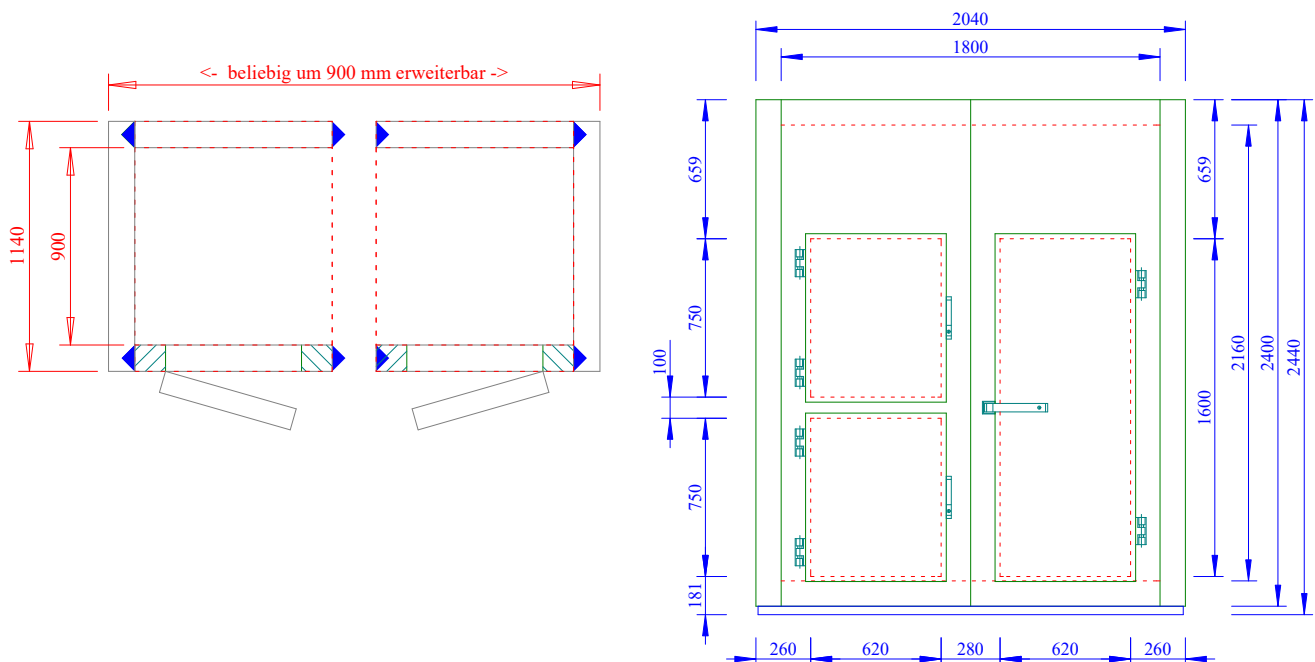
#### Einrichtung:

- 11 Schienenpaare je 750 mm Luke
- 23 Schienenpaare je 1600 mm Tür

#### 4. Backwaren-Konservierungsanlage Tiefkühlung PUR 120 mm, Außenhöhe 2440 mm

##### Lieferumfang:

- Entnahmeluken 620 x 750 mm i.L.
- Türen 620 x 1600 mm i.L.
- 1 Druckausgleichsventil beheizt
- Unterbodenbelüftung aus Kunststoff 40x60mm
- Anlieferung frei Baustelle BRD bzw. frei Seehafen oder deutsche Grenze, unverzollt und unversteuert
- 5% Frachtvergütung auf Netto-Preis bei Selbstabholung
- **Montage der Zellenanlage durch unsere Fachmonteure gegen Berechnung**



##### Produktbeschreibung:

Für Temperaturdifferenzen bis  $\Delta T = 55 \text{ K}$   
nach DIN VDI 2055

Oberfläche lebensmittelecht

##### Wärmedämmung:

PUR-System, absolut FCKW-, HFCKW- und HFKW-frei geschäumt, entsprechend den Vorschriften der EU Halon-Richtlinie. Raumgewicht  $40 - 45 \text{ kg/m}^3$

##### Deckschicht:

Wand- und Deckenelemente innen und außen feuerverzinktes Stahlblech, kunststoffbeschichtet weiß RAL 9002 mit Schutzfolie für Transport und Montage.

##### Bodenausführung:

Verzinktes Stahlblech RAL 9002, nicht befahrbar.

##### Wandaufbau:

Elementverbindung durch selbstzentrierendes Nut/Feder-Dichtsystem, einfache Montage. Eingeschäumte, korrosionsgeschützte Spannschlösser zur kraftschlüssigen Verbindung der Elemente untereinander. Die Exzenterpannschlösser sind in kältebrückenfreien Kunststoffgehäusen fest eingeschäumt.

##### Türen/Luken:

Aufliegend, nach außen öffnend mit säure- und fettbeständigem Dichtprofil. Ergo-Verschluss abschließbar, innen ohne Notöffner, Jumboverschluss mit Notöffner. Anschlag wahlweise DIN links oder DIN rechts.

##### Einrichtung:

- 11 Schienenpaare je 750 mm Luke
- 23 Schienenpaare je 1600 mm Tür

## 1. Drehtüren Standard im Elementrahmen

- CELLTHERM Drehtüren werden als Falztüren ausgeführt
- Dämmstärke standardmäßig 100 mm PUR
- Aufbau absolut holzfrei
- Verschluss Standard, Jumboverschluss mit Notöffner innen in RAL 7001
- Deckschicht Standardausführung in verz. Stahlblech, kunststofflackiert in weiß RAL 9002
- Steigende, 3D-einstellbare Scharniere, pulverbeschichtet in RAL 7001
- Sicherheitsschloss mit Notöffnung innen
- Dichtgummis umlaufend leicht auswechselbar, säure- und fettbeständig
- Türschwelle aus V2A (1.4301)
- Tür- und Türrahmenprofile aus Spezialkunststoff extrudiert, hochschlagfest
- Tiefkühlraumtüren mit umlaufender Heizung ( 230 V) entsprechend der VDE-Vorschrift

## Produktbeschreibung

**Türen:** Nach außen zu öffnende einflügelige Drehtüren, aufliegend, mit säure- und fettbeständigem Dichtprofil und steigenden, einstellbaren Scharnieren. Presshebel- oder Jumboverschluss, abschließbar, innen mit Notöffner. Türanschlag wahlweise DIN links oder DIN rechts.

Türenausrüstung im Tiefkühlbereich mit Türrahmenheizung und beheiztem Druckausgleichsventil. Türschwelle in Edelstahl, Tür- und Türrahmenprofile aus Spezialkunststoff extrudiert, hochschlagfest und geeignet für Temperaturen bis  $-35^{\circ}\text{C}$ .

**Oberfläche:** Als Oberflächenmaterial der Türen stehen nachfolgende Werkstoffe zur Verfügung:

- Verzinktes Stahlblech mit Zink-Alu-Beschichtung, kunststofflackiert, Farbe RAL 9002
- Verzinktes Stahlblech, pulverbeschichtet, in allen RAL- Farbtönen lieferbar
- V2A Werkstoffnummer 1.4301-AISI 304 in verschiedenen Oberflächenstrukturen
- V4A Werkstoffnummer 1.4401-AISI 316 in verschiedenen Oberflächenstrukturen
- Aluminium in verschiedenen Oberflächenstrukturen

Alle Elemente sind zusätzlich mit Schutzfolie ausgestattet die nach der Montage entfernt wird.

**Weitere Deckschichten auf Anfrage lieferbar!**



## Übersicht für Drehtüren und Zubehör

### Zellen-Türen (inkl. Rahmen)

Nur für Innenhöhe 180 cm

650 / 800 / 1000 x 1700 mm I.M.

Nur für Innenhöhe 195 cm

650 / 800 / 1000 x 1850 mm I.M.

Nur für Innenhöhe ab 210 cm

a) 650 / 800 / 1000 x 2000 mm I.M.

b) 1200 x 2000 mm I.M.

c) 1300 x 2000 mm I.M.

Aufschlag Vergrößerung Höhenlichtmaß je angefangene  
150 mm (Höhenlichtmaß bis max. 3150 mm möglich):

Mehrpreis Türen nach innen öffnend

Mehrpreis für Türen aus der Mitte gefertigt

### Einzeltüren - Aufpreis Türrahmen

Falls Türen einschl. Rahmen separat ohne Zelle gewünscht  
werden, sind Mehrpreise zu beachten.

### Zubehör

Zusätzliches Türband Standard, pulverbeschichtet, grau (RAL 7001)

Zusätzliches Türband verchromt

Türband verchromt

Jumbo-Türgriff verchromt

Presshebelverschluss

Dreipunktverschluss ab 2.200 mm I.M.

**Weiteres Zubehör sowie Sonderausstattungen siehe Register 9!**

### **Lieferumfang:**

- Lieferung ab Werk 48599 Gronau zzgl. Versandkosten
- **Montage der Türen durch unsere Fachmonteure gegen Berechnung**

## 2. Drehtüren für Mauerwerkseinbau einflügelig

- CELLTHERM Drehtüren werden als Falztüren ausgeführt
- Einbauart auf oder in Mauerwerk
- Dämmstärke standardmäßig 100 mm PUR
- Aufbau absolut holzfrei
- Verschluss Standard, Jumboverschluss mit Notöffner innen in RAL 7001
- Deckschicht Standardausführung in verz. Stahlblech, kunststofflackiert in weiß RAL 9002
- Steigende, 3D-einstellbare Scharniere, pulverbeschichtet in RAL 7001
- Sicherheitsschloss mit Notöffnung innen
- Dichtgummis umlaufend leicht auswechselbar, säure- und fettbeständig
- Tür- und Türrahmenprofile aus Spezialkunststoff extrudiert, hochschlagfest
- Tiefkühlraumtüren mit umlaufender Heizung ( 230 V) entsprechend der VDE-Vorschrift

### Übersicht Kühlraumtüren einflügelig

Lichtmaß in mm		verzinktes Stahlblech lackiert weiß RAL 9002	Edelstahl kreismattiert	Aluminium kreismattiert
800	1800	x	x	x
800	1900	x	x	x
800	2000	x	x	x
900	1900	x	x	x
900	2000	x	x	x
1000	2000	x	x	x
1150	2000	x	x	x
1200	2000	x	x	x
1300	2000	x	x	x

### Übersicht Tiefkühlraumtüren einflügelig

Lichtmaß in mm		verzinktes Stahlblech lackiert weiß RAL 9002	Edelstahl kreismattiert	Aluminium kreismattiert
800	1800	x	x	x
800	1900	x	x	x
800	2000	x	x	x
900	1900	x	x	x
900	2000	x	x	x
1000	2000	x	x	x
1150	2000	x	x	x
1200	2000	x	x	x
1300	2000	x	x	x

**Weitere Abmessungen und Deckschichten auf Anfrage!**

## Übersicht Sonderzubehör

- Vergrößerung des Höhenlichtmaßes um je 100 mm
- Schwelle in Edelstahl (1.4301) - flach (je lfdm. )
- Schwelle in Edelstahl (1.4301) - abgekantet (je lfdm. )
- Rohrbahndurchführung mit Gummischürze, Oberfläche Edelstahl für Kühlung
- Sichtfenster 2-fach verglast, 400 x 600 mm, Isolierglas im Edelstahlrahmen für Kühlung
- Sichtfenster 3-fach verglast, 400 x 600 mm, Isolierglas im Edelstahlrahmen Inkl. Rahmenheizung für Tiefkühlung
- Tür innen öffnend
- Dreipunktverschluss ab 2.200 mm l.M.
- Beschläge vorgerichtet für Einbau KABA-Zylinder
- Kälteunterbrecher
- Türkontaktschalter, mechanisch
- Türkontaktschalter, induktiv
- Zusätzliches Türband Standard, pulverbeschichtet, grau (RAL 7001)
- Zusätzliches Türband verchromt
- Türband verchromt
- Türgriff verchromt
- Presshebel

## Einbauart im Klemmrahmen

- Klemmkonstruktion, Alu-Rechteckrohr, eloxiert ( je lfdm. )
- Wandausschnitt für Türeinbau ( je lfdm. )

**Weiteres Zubehör sowie Sonderausstattungen siehe Register 9!**

## Lieferumfang:

- Lieferung ab Werk 48599 Gronau zzgl. Versandkosten
- **Montage der Türen durch unsere Fachmonteure gegen Berechnung**

### 3. Drehtüren für Mauerwerkseinbau zweiflügelig

- CELLTHERM Drehtüren werden als Falztüren ausgeführt
- Einbauart auf oder in Mauerwerk
- Dämmstärke standardmäßig 100 mm PUR
- Aufbau absolut holzfrei
- Verschluss Standard, Presshebel innen mit Treibriegel
- Deckschicht Standardausführung in verz. Stahlblech, kunststofflackiert in weiß RAL 9002
- Steigende, 3D-einstellbare Scharniere, pulverbeschichtet in RAL 7001
- Sicherheitsschloss mit Notöffnung innen
- Dichtgummis umlaufend leicht auswechselbar, säure- und fettbeständig
- Tür- und Türrahmenprofile aus Spezialkunststoff extrudiert, hochschlagfest
- Tiefkühlraumtüren mit umlaufender Heizung ( 230 V) entsprechend der VDE-Vorschrift

#### Übersicht Kühlraumtüren zweiflügelig

Lichtmaß in mm		verzinktes Stahlblech lackiert weiß RAL 9002	Edelstahl kreismattiert	Aluminium kreismattiert
1400	2000	x	x	x
1500	2000	x	x	x
1600	2000	x	x	x
1700	2000	x	x	x
1800	2000	x	x	x
1900	2000	x	x	x
2000	2000	x	x	x
2100	2000	x	x	x
2200	2000	x	x	x
2300	2000	x	x	x
2400	2000	x	x	x
2500	2000	x	x	x
2600	2000	x	x	x

#### Übersicht Tiefkühlraumtüren zweiflügelig

Lichtmaß in mm		verzinktes Stahlblech lackiert weiß RAL 9002	Edelstahl kreismattiert	Aluminium kreismattiert
1400	2000	x	x	x
1500	2000	x	x	x
1600	2000	x	x	x
1700	2000	x	x	x
1800	2000	x	x	x
1900	2000	x	x	x
2000	2000	x	x	x
2100	2000	x	x	x
2200	2000	x	x	x
2300	2000	x	x	x
2400	2000	x	x	x
2500	2000	x	x	x
2600	2000	x	x	x

## Weitere Abmessungen und Deckschichten auf Anfrage!

### Übersicht Sonderzubehör

- Vergrößerung des Höhenlichtmaßes um je 100 mm
- Schwelle in Edelstahl (1.4301) - flach (je lfdm. )
- Schwelle in Edelstahl (1.4301) - abgekantet (je lfdm. )
- Rohrbahndurchführung mit Gummischürze, Oberfläche Edelstahl für Kühlung
- Sichtfenster 2-fach verglast, 400 x 600 mm, Isolierglas im Edelstahlrahmen für Kühlung
- Sichtfenster 3-fach verglast, 400 x 600 mm, Isolierglas im Edelstahlrahmen Inkl. Rahmenheizung für Tiefkühlung
- Dreipunktverschluss ab 2.200 mm I.M.
- Beschläge vorgerichtet für Einbau KABA-Zylinder
- Kälteunterbrecher
- Türkontaktschalter, mechanisch
- Türkontaktschalter, induktiv
- Zusätzliches Türband Standard, pulverbeschichtet, grau (RAL 7001)
- Zusätzliches Türband verchromt
- Türband verchromt
- Türgriff verchromt

### Einbauart im Klemmrahmen

- Klemmkonstruktion, Alu-Rechteckrohr, eloxiert ( je lfdm. )
- Wandausschnitt für Türeinbau ( je lfdm. )

### HINWEIS:

Beim Einsatz dieser Tür in einer Zelle ohne Boden muss in dem bauseitigen Boden eine Aussparung für den Treibriegel vorgenommen werden.

## Weiteres Zubehör sowie Sonderausstattungen siehe Register 9!

### Lieferumfang:

- Lieferung ab Werk 48599 Gronau zzgl. Versandkosten
- **Montage der Türen durch unsere Fachmonteure gegen Berechnung**

## 4. Entnahmeluken

- CELLTHERM Entnahmeluken werden als Falzluken ausgeführt
- Dämmstärke standardmäßig 100 mm PUR
- Aufbau absolut holzfrei
- Verschluss Standard, Ergoverschluss verchromt abschließbar, ohne Notöffner
- Deckschicht Standardausführung in verz. Stahlblech, kunststofflackiert in weiß RAL 9002
- Steigende, 3D-einstellbare Scharniere, pulverbeschichtet in RAL 7001, optional verchromt
- Dichtgummis umlaufend leicht auswechselbar, säure- und fettbeständig
- Luken- und Lukenrahmenprofile aus Spezialkunststoff extrudiert, hochschlagfest
- Im TK-Bereich mit umlaufender Heizung ( 230 V) entsprechend der VDE-Vorschrift

## Produktbeschreibung

**Luken:** Nach außen zu öffnende Luken für Kühlung oder Tiefkühlung, aufliegend, mit säure- und fettbeständigem Dichtprofil und einstellbaren Scharnieren. Ergoverschluss abschließbar, Anschlag wahlweise DIN links oder DIN rechts.

Lukenausstattung im Tiefkühlbereich mit Rahmenheizung. Luken- und Lukenrahmenprofile aus Spezialkunststoff extrudiert, hochschlagfest und geeignet für Temperaturen bis  $-65^{\circ}\text{C}$ .

**Oberfläche:** Als Oberflächenmaterial der Luken stehen nachfolgende Werkstoffe zur Verfügung:

- Verzinktes Stahlblech mit Zink-Alu-Beschichtung, kunststofflackiert, Farbe RAL 9002
- Verzinktes Stahlblech, pulverbeschichtet, in allen RAL- Farbtönen lieferbar
- V2A Werkstoffnummer 1.4301-AISI 304 in verschiedenen Oberflächenstrukturen
- V4A Werkstoffnummer 1.4401-AISI 316 in verschiedenen Oberflächenstrukturen
- Aluminium in verschiedenen Oberflächenstrukturen

Alle Elemente sind zusätzlich mit Schutzfolie ausgestattet die nach der Montage entfernt wird.

**Weitere Deckschichten auf Anfrage lieferbar!**

## Übersicht für Luken und Zubehör

Bezeichnung	Größe	Kühlung	Tiefkühlung
Entnahmeluke Standard	620 x 750 mm i.L.	x	x
Entnahmeluke Standard	620 x 900 mm i.L.	x	x

### Zubehör

Zusätzliches Türband Standard, pulverbeschichtet, grau (RAL 7001)

Zusätzliches Türband verchromt

Türband verchromt

**Weitere Abmessungen sowie Sonderluken und/oder Revisionsluken auf Anfrage!**

**Zubehör sowie Sonderausstattungen siehe Register 9!**

### Lieferumfang:

- Lieferung ab Werk 48599 Gronau zzgl. Versandkosten
- **Montage der Luken durch unsere Fachmonteure gegen Berechnung**

## 5. Schiebetüren für Kühlung

CELLTHERM Schiebetüren sind die richtige Entscheidung für eine Vielzahl von Einsatzgebieten- und Einsatzzwecken. Durch Verwendung hochwertiger Materialien bei Türblatt, Oberflächen, Rahmen sowie Beschlags- und Führungselementen werden die Schiebetüren allen Anforderungen optimal gerecht.

<b>Einsatzort</b>	<b>CI 8 Kühlraum</b>	<b>SI 8 Kühlraum</b>
	Einstiegsmodell	technisch hochwertige Tür
Temperaturbereich		+0°C bis 8°C
<b><u>Türblatt</u></b>		
Blattstärke		80 mm PU-geschäumt
Blattoberfläche	Verzinktes Stahlblech lackiert in verschiedenen RAL-Farben (auch V2A lieferbar)	
<b><u>Rahmen</u></b>		
Thermotec Flachrahmen		Flachprofil 150 x 50 mm
Material	hochwertiger Isolierkunststoff mit hygienischer Gel-Coat-Beschichtung in RAL 9002	
<b><u>Einbau-Varianten</u></b>		
Mauerwerk	Rahmen mit Mauerankern oder direkte Verschraubung von vorn durch den Rahmen	
Paneleinbau	Winkelklemmrahmen 100 x 30 mm x Paneelstärke als Gegenrahmen	
<b><u>Laufschiene</u></b>		
Ausführung	aus Polyethylen 500 in Grau	Edelstahl
<b><u>Beschlag / Öffnungshilfen</u></b>		
Kunststoffgriffschale	Standard	----
VA Griffstange	optional lieferbar	Standard
VA Abdruckhebel		ab 5m <sup>2</sup> Blattgröße zu empfehlen
Innengriffschale aus Kunststoff		Standard
<b><u>Ausstattungsvarianten</u></b>		
Schließung	Blockschloss mit integrierter Notentriegelung: <b>optional lieferbar</b>	PZ-Schloss mit integrierter Notentriegelung: <b>optional lieferbar</b>
Türblatt	----	2-flg. Variante auf Anfrage
Rohrbahndurchgang		als Blattausschnitt
Elektroautomatik	Sicherheits-Antriebseinheit (230V, 50 H.60Hz) mit Frequenzumrichtersteuerung, mit Handtaster komplett vormontiert und steckerfertig verknüpft: <b>optional lieferbar</b>	
Maximale Größen	B= 2400 / H= 2800 mm	B= 3000 / H= 3000 mm
<b>Sicherheitszertifikate</b>	<b>CE, VDE, TÜV GS, TÜV Baumuster geprüft, DIN EN 13241-1</b>	

### Weitere Größen und Preise der Türen sowie Zubehör auf Anfrage



## 6. Schiebetüren für Tiefkühlung

CELLTHERM Schiebetüren sind die richtige Entscheidung für eine Vielzahl von Einsatzgebieten- und Einsatzzwecken. Durch Verwendung hochwertiger Materialien bei Türblatt, Oberflächen, Rahmen sowie Beschlags- und Führungselementen werden die Schiebetüren allen Anforderungen optimal gerecht.

<b>Einsatzort</b>	<b>CI 12 H Tiefkühlraum</b>	<b>SI 12 H Tiefkühlraum</b>
	Einstiegsmodell	technisch hochwertige Tür
Temperaturbereich		0°C bis -28°C
<b>Türblatt</b>		
Blattstärke		120 mm PU-geschäumt
Blattoberfläche	Verzinktes Stahlblech lackiert in verschiedenen RAL-Farben (auch V2A lieferbar)	
<b>Rahmen</b>		
Thermotec Flachrahmen	Flachprofil 150 x 50 mm mit selbst-regulierendem Energiespar-Heizkabel	
Material	hochwertiger Isolierkunststoff mit hygienischer Gel-Coat-Beschichtung in RAL 9002	
<b>Einbau-Varianten</b>		
Mauerwerk	Rahmen mit Mauerankern oder direkte Verschraubung von vorn durch den Rahmen	
Paneeleinbau	Winkelklemmrahmen 100 x 30 mm x Paneelstärke als Gegenrahmen	
<b>Laufschiene</b>		
Ausführung	aus Polyethylen 500 in Grau	Edelstahl
<b>Beschlag / Öffnungshilfen</b>		
VA Griffstange	bei Türen mit E-Automatik Standard	
VA Abdruckhebel	Standard außer bei E-Automatik	
Innengriffschale aus Kunststoff	Standard	
<b>Ausstattungsvarianten</b>		
Schließung	Blockschloss mit integrierter Notentriegelung: <b>optional lieferbar</b>	PZ-Schloss mit integrierter Notentriegelung: <b>optional lieferbar</b>
Türblatt	---	2-flg. Variante auf Anfrage
Rohrbahndurchgang	als Blattausschnitt	
Elektroautomatik	Sicherheits-Antriebseinheit (230V, 50 H.60Hz) mit Frequenzumrichtersteuerung, mit Handtaster komplett vormontiert und steckerfertig verknüpft: <b>optional lieferbar</b>	
Maximale Größen	B= 2400 / H= 2800 mm	B= 3000 / H= 3000 mm
<b>Sicherheitszertifikate</b>	<b>CE, VDE, TÜV GS, TÜV Baumuster geprüft, DIN EN 13241-1</b>	

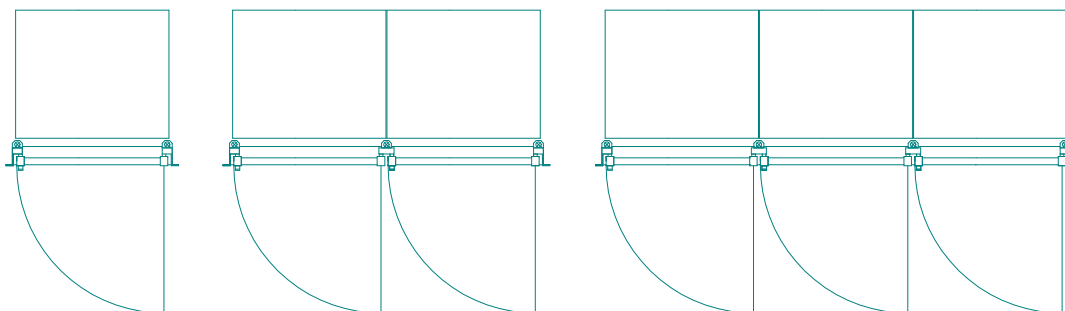
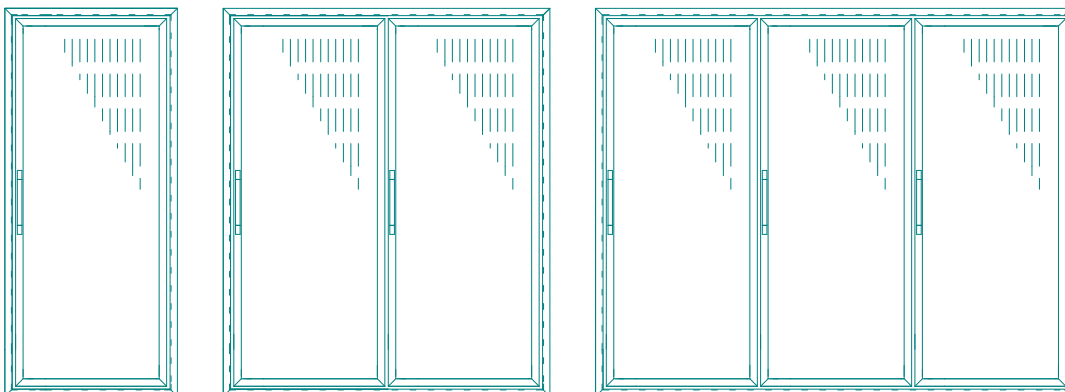
**Weitere Größen und Preise der Türen sowie Zubehör auf Anfrage!**

## 7. Glastüren

CELLTHERM bietet eine umfangreiche Palette an Glastüren (walk-in oder roll-in) für den Einbau in Kühl- und Tiefkühlzellen an. Komplettrahmen von 1 bis 5 Türen, die auch miteinander kombiniert werden können.

- 2-fach oder 3-fach Verglasung
- Rahmenheizung optional auch Türen- und Glasheizung
- Hochwertige Alu-Profile
- Türen selbstschließend
- Beleuchtung je Tür Leuchtstoffröhre oder LED
- Kälteunterbrecher schützt gegen Eisbildung
- Türanschlag wahlweise DIN links oder rechts
- Folgende Türgrößen für Kühlung- oder Tiefkühlung lieferbar:  
660 / 760 x 1601 mm  
660 / 760 x 1801 mm

### Einbaubeispiel:



Einzelrahmen

Doppelrahmen

Dreifachrahmen

**Weitere Optionen wie zweiflügelige Glastüren auf Anfrage!**

**Größen und Preise der Türen sowie passende Rutschregalsysteme auf Anfrage!**

## 8. Sektional- und Rolltore für Kühlzellen

### Sektionaltor

Komplett im Profil KI 600 doppelwandig, wärme gedämmt, thermisch getrennt für den Einsatz in Kühlzellen.

#### Torblatt

Das Torblatt besteht aus kontinuierlich ausgeschäumten, doppelwandigen, verzinkten Stahlpaneelen, außenseitig wahlweise fertig kunststoffbeschichtet in den Farbtönen weiß (ähnlich RAL 9016) oder grauweiß (RAL 9002), innenseitig jeweils grauweiß (RAL 9002), mit durchgehendem 40 oder 75 mm starkem Polyurethan- Hartschaumkern. Durch die besondere Randausbildung zwischen den einzelnen Sektionen wird volle thermische Trennung erreicht. Die äußere Einfassung des Torblattes besteht aus Aluminium-Profil. Verbindungen der Sektionen mit aufgeschraubten verzinkten Stahl-Scharnieren.

#### Betätigung

Die Betätigung erfolgt von Hand. Die Verriegelung erfolgt durch stabilen Handriegelverschluss auf der Torinnenseite.

Optional Betätigung mittels Elektro-Antrieb, 400 V Drehstrom, Standardschutzart IP 54, einschl. Nothandkettengeräte, doppelter Schließseilsicherung, Druck-/Folientaster innen (Totmannsteuerung)

#### Laufrollen und Führungsschienen

Als Torblattführung fließend gelagerte Kunststoff-Laufrollen mit geschlossenen, wartungsfreien Kugellagern, in keilförmig zum Torblatt stehenden, feuerverzinkten Stahl-Führungsschienen laufend.

#### Federsystem

Wartungsfreies Federsystem bestehend aus gewichtsausgleichenden, zinkstaubbeschichteten Torsionsfedern auf den Achswellen.

#### Dichtungen

An der Torzarge eingearbeitetes, 2-seitiges Dichtgummi. Im Sturzbereich ins Torblatt eingezogene Gummilippe. Im Bodenbereich ins Torblatt eingezogenes Spezial-Dichtungsprofil aus Neoprene, ca. 30 mm hoch.

### Rolltor

Komplett im Profil KI 100 doppelwandig, wärme gedämmt, thermisch getrennt, für den Einsatz in Kühlzellen.

#### Torblatt

Der Rolltorpanzer besteht aus 100 mm hohen, scharnierartig miteinander verbundenen Aluminium- oder Stahllamellen. Gegen seitliches Verschieben der Rolltorlamellen sowie für besonders geräuscharmen Lauf sorgen Kunststoff-Gleitschuhe.

#### Betätigung

Die Betätigung erfolgt mittels Elektro-Antrieb mit Spezial-Schneckenradgetriebe 230/400 V Drehstrom, Standardschutzart IP 54, einschl. Steuereinheit, Wendeschützen, Endschaltern oben und unten, Thermokontakt, Nothandkurbel, 3-fach Druck-/Folientaster (Totmannsteuerung).

#### Lager

Abrollversicherung gemäß den neuesten Sicherheitsvorschriften. Stahlrohrwelle mit eingeschweißten Zapfen und Ronden, seith. Lagern, Lager- und Motorkonsolen.

#### Führungsschienen

Als Torblattführung dienen verzinkte, unterfütterte Spezial-Führungsschienen.

#### Dichtungen

Im Sturzbereich angebrachte Nylon-Dichtungs- und Reinigungsbürste bei Toren ab 3500 mm Breite. Im Bodenbereich in die Endleiste eingezogenes Spezial-Dichtungsprofil aus Neoprene, ca. 30 mm hoch, welches Unebenheiten des Bodens ausgleicht.

### **Größen und Preise auf Anfrage!**

## 9. Pendeltüren

### Pendeltüren von CELLTHERM – für höchste Ansprüche

Überall dort, wo es darum geht, höchsten Hygieneanforderungen zu genügen, sind CELLTHERM Pendeltüren genau richtig. Höchste Qualität in Material und Verarbeitung sowie uneingeschränkte Funktionalität machen sie zu Garanten barrierefreier Verkehrswege innerhalb des Unternehmens. CELLTHERM Pendeltüren sind in PVC, Polyethylen oder Edelstahl erhältlich. Zahlreiche Ausstattungsvarianten sorgen darüber hinaus für diverse Einsatzmöglichkeiten. Pendeltüren für Betriebsräume und Kühlräume sind ohne isolierende Wirkung!

#### Edelstahl-Pendeltüren

Einsatzort	: Betriebsräume, Kühlräume
Temperaturbereich	: +0°C bis +8°C
Türblatt	: 1-flügelig oder 2-flügelig
Blattstärke	: 40 mm PU-geschäumt (FCKW-frei)
Oberflächen	: verzinktes Stahlblech lackiert oder Folienbeschichtet, Edelstahlblech

#### PE-Pendeltüren

Einsatzort	: Betriebsräume, Kühlräume
Temperaturbereich	: +0°C bis +8°C
Türblatt	: 1-flügelig
Blattstärke	: 15 mm PE 500
Oberflächen	: PE 500 weiß oder farbig in RAL 1018 (gelb), 3020 (rot), 6024 (grün), 5010 (blau)

#### PETG-Pendeltüren

Einsatzort	: Betriebsräume, Kühlräume
Temperaturbereich	: +0°C bis +8°C
Türblatt	: 1-flügelig
Blattstärke	: 15 mm PETG
Oberfläche	: Transparentes PETG

#### PVC-Pendeltüren ( auch für Gefrierräume )

Einsatzort	: Betriebsräume, Kühlräume, Gefrierräume
Temperaturbereich	: +0°C bis -28°C
Türblatt	: 1-flügelig
Blattstärke	: 7 mm PVC
Oberfläche	: transparentes PVC (optional: mit Gewebenetzeinlage, kältebeständiges PVC bei Einsatz der Tür in Gefrierräumen)

### Preise auf Anfrage!

## Zubehör für CELLTHERM Kühl- und Tiefkühlzellen

### Bezeichnung

### Spezifikation

#### Trennwände

**Ausführung im Standard rundherum kuppelbar, ohne Mehrpreis auf Maß gefertigt**

- Dämmstärke PUR 80 mm
- Dämmstärke PUR 100 mm
- Dämmstärke PUR 120 mm
- Dämmstärke PUR 150 mm
- Thermische Trennung ( für Kühl/Tiefkühlkombinationen )
- Trennwände auf Wunsch auch mit Winkeln befestigt lieferbar

#### Befestigungs- Profile

- Alu-Winkelprofile weiß 25 x 25 x 2 mm
- Alu-Winkelprofile weiß 40 x 40 x 2 mm
- Alu-Flachprofile weiß 40 x 2 mm
- Alu-Flachprofile weiß 60 x 3 mm
- Alu-Flachprofile weiß 80 x 3 mm
- V2A- Winkelprofile 25 x 25 x 0,8 mm
- V2A- Winkelprofile 40 x 40 x 0,8 mm
- V2A-Flachprofile 40 x 0,8 mm
- V2A-Flachprofile 60 x 1,5 mm
- V2A-Flachprofile 80 x 1,5 mm

#### Zellenzubehör ( für Kühl- und Tiefkühlzellen )

- Druckausgleichsventil elektrisch beheizt
- Fernthermometer geeicht montiert
- Fernthermometer ungeeicht montiert
- Beleuchtung (Schiffsarmatur) komplett, Flächenschalter mit Kontroll-Lampe eingeschäumt
- Beleuchtung mit Bewegungsmelder
- Sichtfenster 300x300 mm ohne Heizung im Türblatt montiert
- Rammschutz aus ND-Polyäthylen 15 x 150 mm, gefräst und gefast
- Rammschutz aus ND-Polyäthylen 30 x 150 mm, gefräst und gefast
- Unterbodenbelüftung aus Kunststoffprofil 40 mm
- Unterbodenbelüftung aus Kunststoffprofil 20 mm
- Belüftungsgitter, montiert im Türblatt
- Bodenabfluss, Ø 40 mm für Wasser ohne Gefälle im Boden eingebaut
- Bodenblende in RAL 9002 für Zellen mit Unterbodenbelüftung
- Bodenblende in RAL 9002 mit Belüftungsschlitzen
- Bodenblende in Edelstahl für Zellen mit Unterbodenbelüftung
- Bodenblende in Edelstahl mit Belüftungsschlitzen
- Deckenaufhängung an vorhandener Hallenkonstruktion komplett montagefertig

## Bezeichnung

## Spezifikation

- U-Profil aus Kunststoff für PUR 80 mm
- U-Profil aus Kunststoff für PUR 100 mm
- U-Profil aus Kunststoff für PUR 120 mm
  
- U-Profil aus 1,5 mm Stahlblech verzinkt für PUR 80 mm
- U-Profil aus 1,5 mm Stahlblech verzinkt für PUR 100 mm
- U-Profil aus 1,5 mm Stahlblech verzinkt für PUR 120 mm
- U-Profil aus 1,5 mm Stahlblech verzinkt für PUR 150 mm
  
- U-Profil aus 1,5 mm V2A Edelstahl für PUR 80 mm
- U-Profil aus 1,5 mm V2A Edelstahl für PUR 100 mm
- U-Profil aus 1,5 mm V2A Edelstahl für PUR 120 mm
- U-Profil aus 1,5 mm V2A Edelstahl für PUR 150 mm

## Elemente

- Sonderelement außerhalb Standardraster etc.
- Sonder-Deckschicht (V2A, Alu-weiß, Alu-stucco etc.)
- Sägekosten (bei Maßanfertigung ohne Spannschlösser)
- Verblendungen (mit oder ohne Verstärkungseinlagen)

## Deckenträger (RE-Rohr als Innenträger in RAL 9002, als Außenträger grundiert)

- bis 455 cm freie Stützweite 100 x 50 x 3 (Innen oder Außenmaß)
- Spezialkonsole ( 2 pro Träger )
  
- bis 525 cm freie Stützweite 120 x 60 x 3 (Innen oder Außenmaß)
- Spezialkonsole ( 2 pro Träger )
  
- bis 595 cm freie Stützweite 120 x 60 x 4 (Innen oder Außenmaß)
- Spezialkonsole ( 2 pro Träger )

## (IPE - Träger außenliegend, nur grundiert nicht lackiert)

- IPE 140 bis 730 cm freie Stützweite ( Zellenaußenmaß )
- Spezialkonsole ( 2 pro Träger )
  
- IPE 160 bis 840 cm freie Stützweite ( Zellenaußenmaß )
- Spezialkonsole ( 2 pro Träger )
  
- IPE 180 bis 950 cm freie Stützweite ( Zellenaußenmaß )
- Spezialkonsole ( 2 pro Träger )
  
- IPE 200 bis 1070 cm freie Stützweite ( Zellenaußenmaß )
- Spezialkonsole ( 2 pro Träger )
  
- IPE 220 bis 1180 cm freie Stützweite ( Zellenaußenmaß )
- Spezialkonsole ( 2 pro Träger )

**Rampen**

**Unterkonstruktion Kunststoff,  
Oberfläche in Alu-Riffelblech, V2A 1,5 oder 3,0 mm**

L.M. Türbreite	Höhe (mm)	Breite (mm)	Länge (mm)
650 mm	80	700	800
	100	700	1000
	120	700	1200
	160	700	1200
800 mm	80	850	800
	100	850	1000
	120	850	1200
	160	850	1200
900 mm	80	950	800
	100	950	1000
	120	950	1200
	160	950	1200
1000 mm	80	1050	800
	100	1050	1000
	120	1050	1200
	160	1050	1200
1150 mm	80	1200	800
	100	1200	1000
	120	1200	1200
	160	1200	1200
1200 mm	80	1250	800
	100	1250	1000
	120	1250	1200
	160	1250	1200
1330 mm	80	1400	800
	100	1400	1000
	120	1400	1200
	160	1400	1200

**Rampen mit der Oberfläche V2A 0,8 oder V2A 1,5 mm sowie für die  
Dämmstärke 150 mm auf Anfrage!**

**Streifen-  
vorhänge**

Der CELLTHERM Streifenvorhang aus glasklaren PVC-Streifen, mit runden Kanten, 300 und 400 mm breit, 3, 4 und 5 mm stark, je nach Einsatzzweck mit ca. 100, 120, 160, 180 und 200 mm Materialüberlappungen.

**Erhältlich als starre oder verschiebbare Version!**

- Eingeschäumte Verstärkungen für Streifenvorhänge

## CELLBOX Wandaggregate Kühlung (KW) und Tiefkühlung (TW) - Propan



### für Frischhalte-, Kühl- und Tiefkühlzelle

Die CELLBOX- BLOCKSYSTEME bestehen aus einer steckerfertigen Verflüssigungseinheit, einem Verdampfer und einer elektronischen Temperatursteuerung. Sie stellen eine einfache Lösung für eine Vielzahl von Anwendungen im Kältebereich dar. Sie sind in verschiedenen Ausführungen erhältlich und überzeugen durch die Zuverlässigkeit, die wir aufgrund einer akkuraten Auswahl der Komponenten, einer strengsten Produktions- und Qualitätskontrolle sowie unserer langjährigen Erfahrung im Kältebereich garantieren können.

### ALLGEMEINE TECHNISCHE MERKMALE

- **Natürliches (halogenfreies) Kältemittel: R290 (Propan)**
- Energieeinsparung durch thermostatische Expansionsventile, Drucktransmitter und EC-Lüftermotoren
- Kältefüllmengen <150g pro Kältekreislauf (keine zusätzliche Sicherheitseinrichtung erforderlich)
- Besonders umweltfreundlich ( -44% Emissionen im Vergleich mit anderen Geräten)
- Elektronische Steuerung
  - Funktionen: Smart Defrost und Leak Detector
  - Bluetooth-Konnektivität
  - App-Steuerung (Remote-Control)
  - LED-Display und Tastatur mit Hintergrundbeleuchtung
- Hermetischer Verdichter mit thermischem Motorschutz
- Luftgekühlte Kondensatoren mit niedrigem Geräuschpegel
- Betriebsbedingungen: + 5 / + 43° C
- Selbsttragendes Gehäuse aus verzinktem Blech, pulverbeschichtet
- CE - Zulassung
- Kondenswasserablauf direkt in Tauwasserverdunstungsschale
- Wärmetauscher mit Kupferrohren und Aluminiumlamellen



**CELLBOX KW - WANDAGGREGATE für Kühlung (Propan)**

**- 5 / + 5 °C**

Kompaktes steckerfertiges Kälteaggregat zur Wandmontage  
 Huckepackgeräte, Ausführung auf Wunsch auch als Einschubgeräte

Kältemittel: R290(Propan)

**Standardausstattung :**

- Digitale Steuerung (LED-Display/Tastatur; App)
- Schalter ON / OFF + Lichtschalter
- Stromversorgungskabel (2,5m) mit CEE Stecker (16A/32A) – Absicherung bauseits
- Türmikroschalter mit Kabel (2,5m)
- LED-Zellenleuchte mit Kabel (5m)
- Verdunstungsschale für Tauwasser beheizt
- Sicherheitsdruckschalter auf Hochdruckseite (Hoch- / Niederdrucksonden)
- geeignet bis 43°C Umgebungstemperatur

Abbildungen und Einbaumaße siehe Seite 61–62

Typ	CELLBOX KW100-R290 B			CELLBOX KW200-R290 B			CELLBOX KW300-R290 B			CELLBOX KW400-R290 B		
Bauform (siehe Zeichnung)	A			A			B			B		
<b>Elektrische Werte</b>												
Spannung Volt/Ph/Hz	230 / 1 / 50			230 / 1 / 50			230 / 1 / 50			230 / 1 / 50		
Leistungsaufnahme W	540			780			990			1200		
Stromaufnahme A	2,9			4,3			5,4			6,5		
Steckertyp	16A			16A			16A			16A		
<b>Verdichter</b>												
Typ	Hermetisch			Hermetisch			Hermetisch			Hermetisch		
<b>Verflüssiger</b>												
Lüfter (Durchmesser) mm	1 x 254			1 x 254			1 x 300			1 x 300		
Luftmenge m³ / h	600			600			1200			1200		
<b>Verdampfer</b>												
Lüfter (Durchmesser) mm	1 x 200			1 x 200			2 x 200			2 x 200		
Luftmenge m³ / h	500			500			1000			1000		
Luft-Ausbreitung m	6,5			6,5			6,5			6,5		
Expansion	Ventil			Ventil			Ventil			Ventil		
<b>Art der Abtauung</b>	Heißgas			Heißgas			Heißgas			Heißgas		
<b>Gewicht netto / brutto</b>	45 / 58 kg			47 / 60 kg			64 / 89 kg			64,5 / 90 kg		
<b>Schalldruckpegel<sup>1)</sup> db(A)</b>	31,6			31,4			35,5			35,5		
<b>Kälteleistung W</b>												
Kühlraumtemperatur °C	<b>+5</b>	<b>0</b>	<b>-5</b>	<b>+5</b>	<b>0</b>	<b>-5</b>	<b>+5</b>	<b>0</b>	<b>-5</b>	<b>+5</b>	<b>0</b>	<b>-5</b>
Bei +32° C Außentemp.	1073	938	812	1434	1256	1091	1840	1607	1390	2304	2023	1759
Bei +43° C Außentemp.	955	832	719	1281	1123	975	1577	1373	1186	2054	1795	1554
<b>Raumvolumen m³</b>												
Kühlraumtemperatur °C	<b>+5</b>	<b>0</b>	<b>-5</b>	<b>+5</b>	<b>0</b>	<b>-5</b>	<b>+5</b>	<b>0</b>	<b>-5</b>	<b>+5</b>	<b>0</b>	<b>-5</b>
Bei +32° C Außentemp.	11,4	7,5	5,0	18,1	10,9	7,4	25,4	16,1	10,0	33,9	22,3	14,2
Bei +43° C Außentemp.	6,0	4,1	2,8	8,9	6,1	4,2	11,6	7,9	5,5	19,1	11,3	7,9

Angaben für Kälteleistung und Raumvolumen beziehen sich auf Dämmstärke PUR 80 mm

**Zubehör für die Aggregate (Preise auf Anfrage):**

- Wassergekühlter Kondensator
- Paneel für Stopferanwendung
- Montageöffnung bzw. Aussparung

<sup>1)</sup> Gemessen in 1 m Abstand bei Nennleistung in Einbaulage. Je nach räumlichen Gegebenheiten und Einbaulage können die erreichten Werte abweichen.

## CELLBOX KW-WANDAGGREGATE für Kühlung - Propan

- 5 / + 5 °C

Kompaktes steckerfertiges Kälteaggregat zur Wandmontage  
Huckepackgeräte, Ausführung auf Wunsch auch als Einschubgeräte

Kältemittel: R290 (Propan)

### Standardausstattung :

- Digitale Steuerung (LED-Display/Tastatur; App)
- Schalter ON / OFF + Lichtschalter
- Stromversorgungskabel (2,5m) mit CEE Stecker (16A/32A) – Absicherung bauseits
- Türmikroschalter mit Kabel (2,5m)
- LED-Zellenleuchte mit Kabel (5m)
- Verdunstungsschale für Tauwasser beheizt
- Sicherheitsdruckschalter auf Hochdruckseite (Hoch- / Niederdrucksonden)
- geeignet bis 43°C Umgebungstemperatur

Abbildungen und Einbaumaße siehe Seite 63

Typ	CELLBOX KW500-R290 B			CELLBOX KW600-R290 B			CELLBOX KW700-R290 B			CELLBOX KW800-R290 B		
<b>Form</b>	C			C			C			C		
<b>Elektrische Werte</b>												
Spannung Volt/Ph/Hz	230 / 1 / 50			230 / 1 / 50			230 / 1 / 50			400 / 3 / 50		
Leistungsaufnahme W	1490			1870			2000			2440		
Stromaufnahme A	8,1			10,2			10,9			4,4		
Steckertyp	16A			16A			16A			32A		
<b>Verdichter</b>												
Typ	Hermetisch			Hermetisch			Hermetisch			Hermetisch		
<b>Verflüssiger</b>												
Lüfter (Durchmesser) mm	1 x 300			1 x 350			1 x 350			1 x 350		
Luftmenge m <sup>3</sup> / h	1200			2540			2540			2540		
<b>Verdampfer</b>												
Lüfter (Durchmesser) mm	2 x 200			1 x 350			1 x 350			1 x 350		
Luftmenge m <sup>3</sup> / h	1000			2740			2740			2740		
Luft-Ausbreitung m	6,5			8			8			8		
Expansion	Ventil			Ventil			Ventil			Ventil		
<b>Art der Abtaugung</b>	Heißgas			Heißgas			Heißgas			Heißgas		
<b>Gewicht netto / brutto</b>	93 / 125 kg			102 / 134 kg			102 / 134 kg			103 / 135 kg		
<b>Schalldruckpegel<sup>1)</sup> db(A)</b>	34,3			42,7			42,5			43,0		
<b>Kälteleistung W</b>												
Kühlraumtemperatur °C	<b>+5</b>	<b>0</b>	<b>-5</b>	<b>+5</b>	<b>0</b>	<b>-5</b>	<b>+5</b>	<b>0</b>	<b>-5</b>	<b>+5</b>	<b>0</b>	<b>-5</b>
Bei +32° C Außentemp.	2876	2521	2189	3537	3066	2630	3716	3245	2808	4435	3904	3405
Bei +43° C Außentemp.	2574	2255	1956	3130	2691	2286	3199	2785	2406	3964	3473	3015
<b>Raumvolumen m<sup>3</sup></b>												
Kühlraumtemperatur °C	<b>+5</b>	<b>0</b>	<b>-5</b>	<b>+5</b>	<b>0</b>	<b>-5</b>	<b>+5</b>	<b>0</b>	<b>-5</b>	<b>+5</b>	<b>0</b>	<b>-5</b>
Bei +32° C Außentemp.	44,9	29,7	19,8	57,9	38,2	25,4	61,5	41,0	27,7	76,2	51,7	35,5
Bei +43° C Außentemp.	26,3	17,4	10,6	34,5	22,5	13,7	35,6	23,6	15,2	47,6	32,1	21,8

Angaben für Kälteleistung und Raumvolumen beziehen sich auf Dämmstärke PUR 80 mm

### Zubehör für die Aggregate (Preise auf Anfrage):

- Wassergekühlter Kondensator
- Paneel für Stopferanwendung
- Montageöffnung bzw. Aussparung

<sup>1)</sup> Gemessen in 1 m Abstand bei Nennleistung in Einbaulage. Je nach räumlichen Gegebenheiten und Einbaulage können die erreichten Werte abweichen.

**CELLBOX TW-WANDAGGREGATE für Tiefkühlung - Propan**

**- 15 / 25 °C**

Kompaktes steckerfertiges Kälteaggregat zur Wandmontage  
 Huckepackgeräte, Ausführung auf Wunsch auch als Einschubgeräte

Kältemittel: R290 (Propan)

**Standardausstattung :**

- Digitale Steuerung (LED-Display/Tastatur; App)
- Schalter ON / OFF + Lichtschalter
- Stromversorgungskabel (2,5m) mit CEE Stecker (16A/32A) – Absicherung bauseits
- Türmikroschalter mit Kabel (2,5m)
- LED-Zellenleuchte mit Kabel (5m)
- Verdunstungsschale für Tauwasser beheizt
- Sicherheitsdruckschalter auf Hochdruckseite (Hoch- / Niederdrucksonden)
- geeignet bis 43°C Umgebungstemperatur

Abbildungen und Einbaumaße siehe Seite 61–62

Typ	CELLBOX TW100-R290 B	CELLBOX TW200-R290 B	CELLBOX TW300-R290 B						
<b>Form</b>	<b>A</b>	<b>A</b>	<b>B</b>						
<b>Elektrische Werte</b>									
Spannung Volt/Ph/Hz	230 / 1 / 50	230 / 1 / 50	230 / 1 / 50						
Leistungsaufnahme W	690	910	940						
Stromaufnahme A	3,8	5,0	5,1						
Steckertyp	16A	16A	16A						
<b>Verdichter</b>									
Typ	Hermetisch	Hermetisch	Hermetisch						
<b>Verflüssiger</b>									
Lüfter (Durchmesser) mm	1 x 254	1 x 254	1 x 300						
Luftmenge m³ / h	600	600	1200						
<b>Verdampfer</b>									
Lüfter (Durchmesser) mm	1 x 200	1 x 200	2 x 200						
Luftmenge m³ / h	500	500	1000						
Luft-Ausbreitung m	6,5	6,5	6,5						
Expansion	Ventil	Ventil	Ventil						
<b>Art der Abtauung</b>	Heißgas	Heißgas	Heißgas						
<b>Gewicht netto / brutto</b>	46 / 59 kg	54 / 67 kg	64 / 89 kg						
<b>Schalldruckpegel<sup>1)</sup> db(A)</b>	31,3	32,8	32,8						
<b>Kälteleistung W</b>									
Kühlraumtemperatur °C	<b>-15</b>	<b>-20</b>	<b>-25</b>	<b>-15</b>	<b>-20</b>	<b>-25</b>	<b>-15</b>	<b>-20</b>	<b>-25</b>
Bei +32° C Außentemp.	782	663	554	1082	919	770	1263	1069	892
Bei +43° C Außentemp.	695	588	491	959	810	675	1111	936	774
<b>Raumvolumen m³</b>									
Kühlraumtemperatur °C	<b>-15</b>	<b>-20</b>	<b>-25</b>	<b>-15</b>	<b>-20</b>	<b>-25</b>	<b>-15</b>	<b>-20</b>	<b>-25</b>
Bei +32° C Außentemp.	7,1	4,6	3,0	11,2	7,4	4,9	15,4	9,1	6,0
Bei +43° C Außentemp.	3,9	2,6	1,7	6,2	4,2	2,8	7,6	5,1	3,4

Angaben für Kälteleistung und Raumvolumen beziehen sich auf Dämmstärke PUR 100 mm

**Zubehör für die Aggregate (Preise auf Anfrage):**

- Wassergekühlter Kondensator
- Paneel für Stopferanwendung
- Montageöffnung bzw. Aussparung

<sup>1)</sup> Gemessen in 1 m Abstand bei Nennleistung in Einbaulage. Je nach räumlichen Gegebenheiten und Einbaulage können die erreichten Werte abweichen.

**CELLBOX TW-WANDAGGREGATE für Tiefkühlung – Propan**

**- 15 / -25 °C**

Kompaktes steckerfertiges Kälteaggregat zur Wandmontage  
Huckepackgeräte, Ausführung auf Wunsch auch als Einschubgeräte

Kältemittel: R290 (Propan)

**Standardausstattung :**

- Digitale Steuerung (LED-Display/Tastatur; App)
- Schalter ON / OFF + Lichtschalter
- Stromversorgungskabel (2,5m) mit CEE Stecker (16A/32A) – Absicherung bauseits
- Türmikroschalter mit Kabel (2,5m)
- LED-Zellenleuchte mit Kabel (5m)
- Verdunstungsschale für Tauwasser beheizt
- Sicherheitsdruckschalter auf Hochdruckseite (Hoch- / Niederdrucksonden) geeignet bis 43°C Umgebungstemperatur

Abbildungen und Einbaumaße siehe Seite 62–63

Typ	CELLBOX TW400-R290 B	CELLBOX TW500-R290 B	CELLBOX TW600-R290 B	CELLBOX TW700-R290 B								
<b>Form</b>	<b>B</b>	<b>B</b>	<b>C</b>	<b>C</b>								
<b>Elektrische Werte</b>												
Spannung Volt/Ph/Hz	400 / 3 / 50	230 / 1 / 50	400 / 3 / 50	400 / 3 / 50								
Leistungsaufnahme W	1180	1300	1800	2300								
Stromaufnahme A	2,1	7,1	3,3	4,2								
Steckertyp	32A	16A	32A	32A								
<b>Verdichter</b>												
Typ	Hermetisch	Hermetisch	Hermetisch	Hermetisch								
<b>Verflüssiger</b>												
Lüfter (Durchmesser) mm	1 x 300	1 x 300	1 x 350	1 x 350								
Luftmenge m³ / h	1200	1200	2540	2540								
<b>Verdampfer</b>												
Lüfter (Durchmesser) mm	2 x 200	2 x 200	1 x 350	1 x 350								
Luftmenge m³ / h	1000	1000	2740	2740								
Luft-Ausbreitung m	6,5	6,5	8	8								
Expansion	Ventil	Ventil	Ventil	Ventil								
<b>Art der Abtauung</b>	Heißgas	Heißgas	Heißgas	Heißgas								
<b>Gewicht netto / brutto</b>	68 / 100 kg	93 / 125 kg	101 / 133 kg	110 / 138 kg								
<b>Schalldruckpegel<sup>1)</sup> db(A)</b>	35,5	35,3	42,3	42,5								
<b>Kälteleistung W</b>												
Kühlraumtemperatur °C	<b>-15</b>	<b>-20</b>	<b>-25</b>	<b>-15</b>	<b>-20</b>	<b>-25</b>	<b>-15</b>	<b>-20</b>	<b>-25</b>	<b>-15</b>	<b>-20</b>	<b>-25</b>
Bei +32° C Außentemp.	1497	1274	1067	1824	1539	1283	2553	2161	1802	3030	2580	2161
Bei +43° C Außentemp.	1309	1109	923	1584	1325	1091	2248	1893	1566	2654	2248	1871
<b>Raumvolumen m³</b>												
Kühlraumtemperatur °C	<b>-15</b>	<b>-20</b>	<b>-25</b>	<b>-15</b>	<b>-20</b>	<b>-25</b>	<b>-15</b>	<b>-20</b>	<b>-25</b>	<b>-15</b>	<b>-20</b>	<b>-25</b>
Bei +32° C Außentemp.	20,8	11,6	7,7	28,3	17,4	10,0	46,9	29,6	18,4	60,1	38,5	24,4
Bei +43° C Außentemp.	9,6	6,5	4,4	13,2	8,4	5,6	25,8	15,7	9,2	33,5	21,4	11,9

Angaben für Kälteleistung und Raumvolumen beziehen sich auf Dämmstärke PUR 100 mm

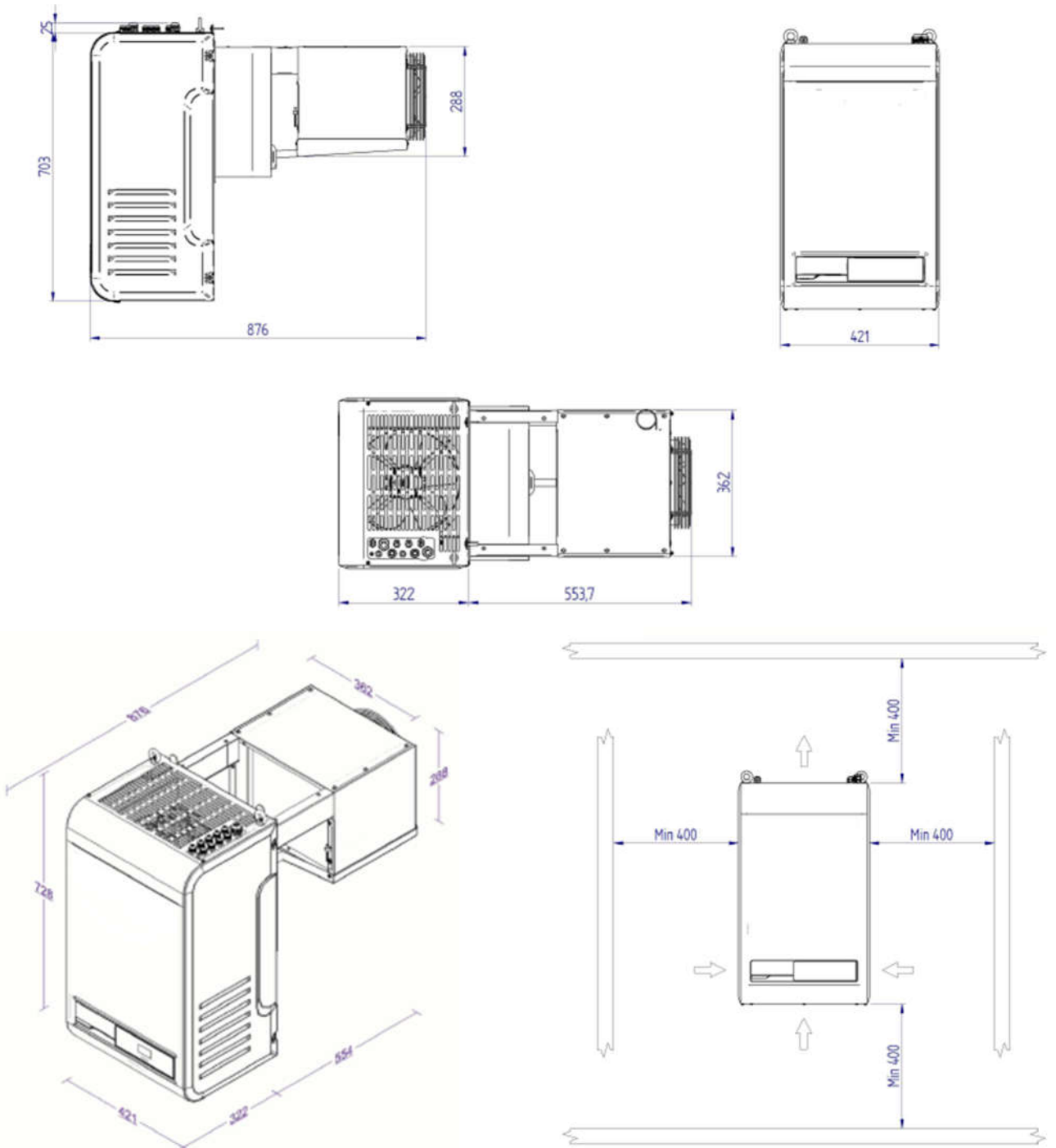
**Zubehör für die Aggregate (Preise auf Anfrage):**

- Wassergekühlter Kondensator
- Paneel für Stopferanwendung
- Montageöffnung bzw. Aussparung

<sup>1)</sup> Gemessen in 1 m Abstand bei Nennleistung in Einbaulage. Je nach räumlichen Gegebenheiten und Einbaulage können die erreichten Werte abweichen.

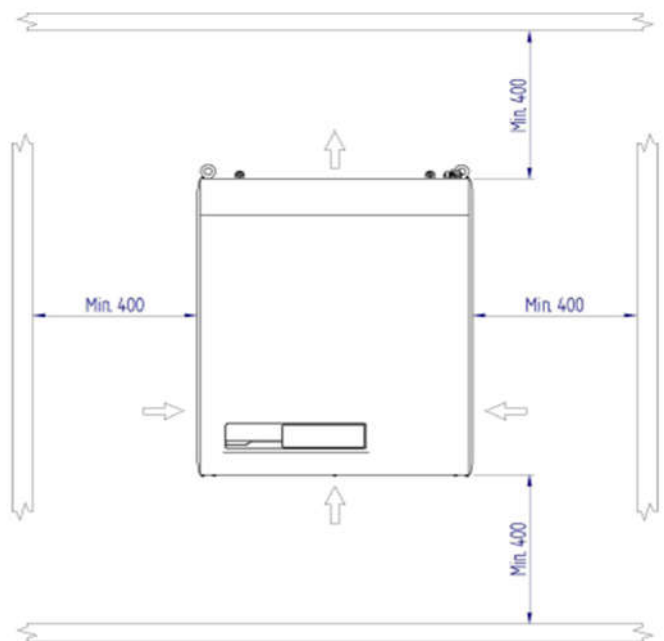
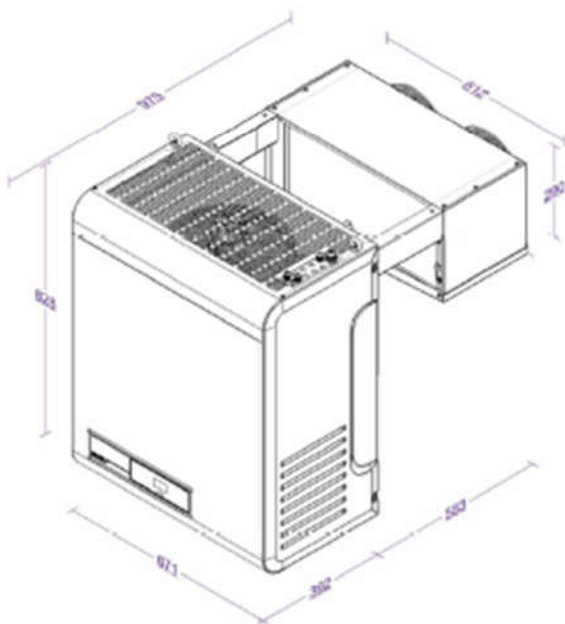
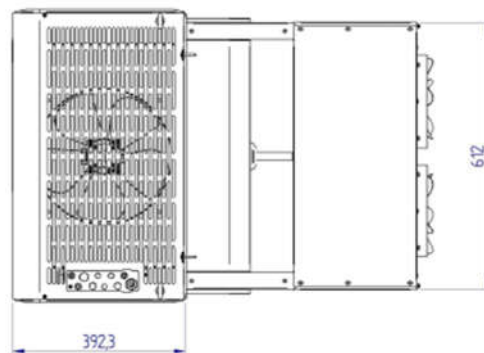
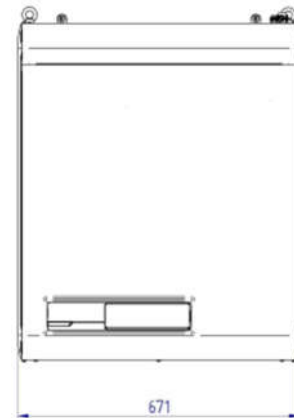
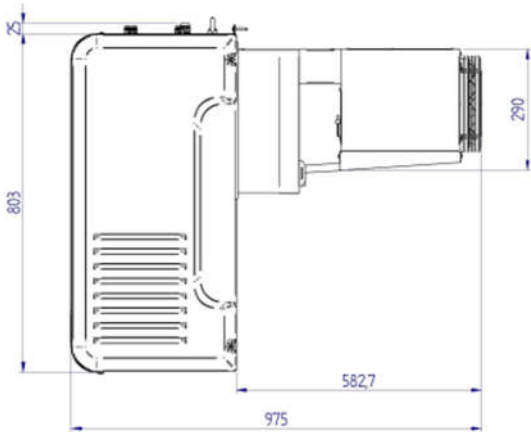
**CELLBOX Wandaggregate (Propan) – Abbildungen und Einbaumaße**

**FORM A**



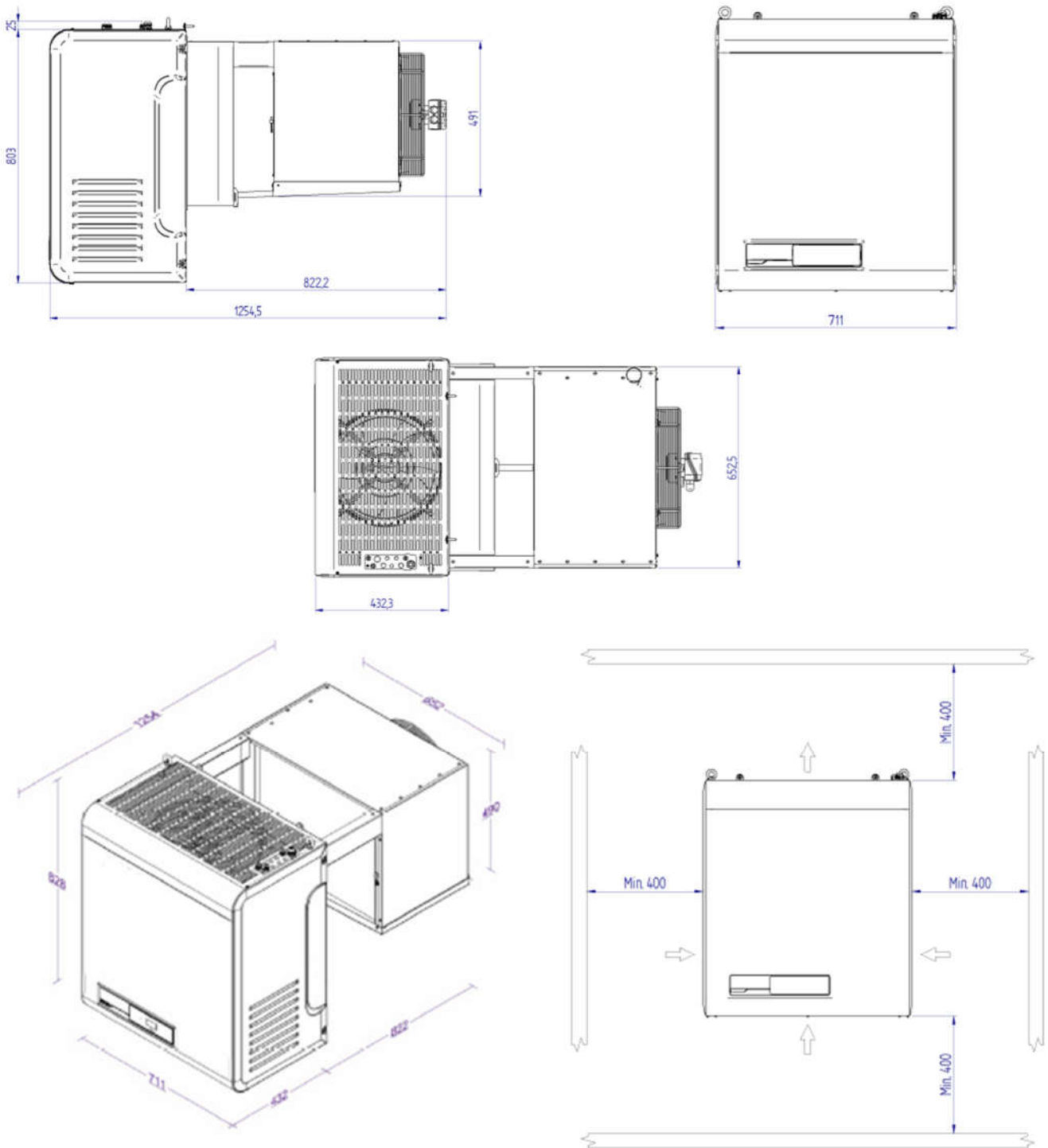
**CELLBOX Wandaggregate (Propan) – Abbildungen und Einbaumaße**

**FORM B**

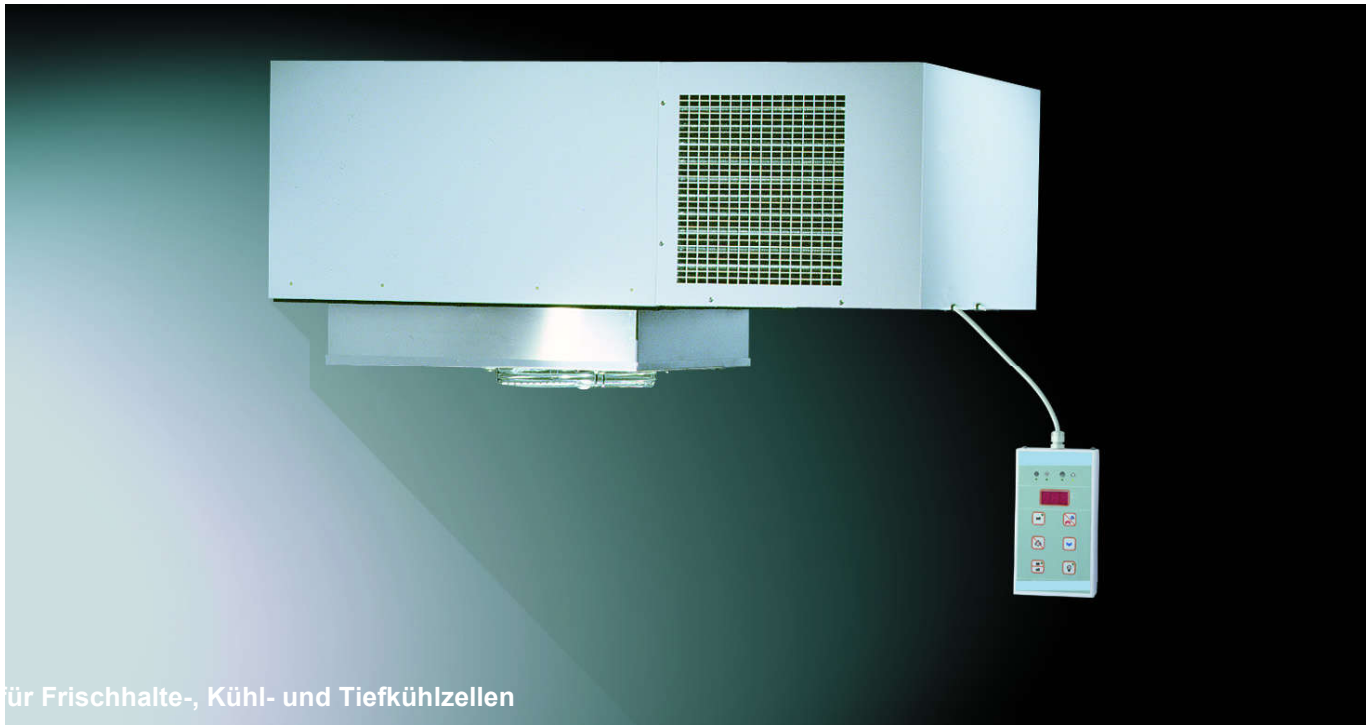


**CELLBOX Wandaggregate (Propan) – Abbildungen und Einbaumaße**

**FORM C**



## CELLBOX Deckenaggregate Kühlung (KD) und Tiefkühlung (TD) Propan



Die CELLBOX- BLOCKSYSTEME bestehen aus einer steckerfertigen Verflüssigungseinheit, einem Verdampfer und einer elektronischen Temperatursteuerung. Sie stellen eine einfache Lösung für eine Vielzahl von Anwendungen im Kältebereich dar. Sie sind in verschiedenen Ausführungen erhältlich und überzeugen durch die Zuverlässigkeit, die wir aufgrund einer akkuraten Auswahl der Komponenten, einer strengsten Produktions- und Qualitätskontrolle sowie unserer langjährigen Erfahrung im Kältebereich garantieren können.

### **ALLGEMEINE TECHNISCHE MERKMALE**

- **Kältemittel: R290 (Propan)**
- Kältefüllmengen <150g pro Kältekreislauf (keine zusätzliche Sicherheitseinrichtung erforderlich)
- Selbsttragendes Gehäuse aus verzinktem Blech, pulverbeschichtet
- Elektronische Steuerung auch kundenspezifisch programmierbar
- Hermetischer Verdichter mit thermischem Wicklungsschutz
- CE - Zulassung
- Betriebsbedingungen: + 5 / + 43° C
- Luftgekühlte Kondensatoren, wassergekühlte Kondensatoren auf Anfrage
- Expansion mit Kapillarrohr
- Automatische Abtauung über Regler programmierbar
- Kondenswasserablauf direkt in Tauwasserverdunstungsschale
- Wärmetauscher mit Kupferrohren und Aluminiumlamellen
- Schutzart IP 23



**CELLBOX KD-DECKENAGGREGATE für Kühlung – Propan**

**- 5 / + 5 °C**

Kompaktes steckerfertiges Kälteaggregat zur Deckenmontage

Kältemittel: **R290 (Propan)**

**Standardausstattung :**

- Elektronische Steuerung
- Fernschalttafel mit 5 m Anschlusskabel
- Netzkabel 2,5 m mit Stecker; Absicherung bauseits
- Anschlusskabel 2,5 m für Türkontaktschalter
- Beleuchtung mit 2,5 m Kabel
- Verdunstungsschale für Tauwasser beheizt
- Hochdruckschalter
- geeignet bis 43°C Umgebungstemperatur

Abbildungen und Einbaumaße siehe Seite 67-69

Typ	CELLBOX KD100-R290			CELLBOX KD200-R290			CELLBOX KD300-R290			CELLBOX KD400-R290			CELLBOX KD500-R290		
<b>Form</b>	<b>A</b>			<b>A</b>			<b>B</b>			<b>C</b>			<b>C</b>		
<b>Elektrische Werte</b>															
Spannung Volt/Ph/Hz	230 / 1 / 50			230 / 1 / 50			230 / 1 / 50			230 / 1 / 50			230 / 1 / 50		
Leistungsaufnahme W	582			963			878			1426			1688		
Stromaufnahme A	4,19			4,2			4,61			9,66			9,4		
<b>Verdichter</b>															
Typ	<b>Hermetisch</b>			<b>Hermetisch</b>			<b>Hermetisch</b>			<b>Hermetisch</b>			<b>Hermetisch</b>		
<b>Verflüssiger</b>															
Lüfter (Durchmesser) mm	1 x 254			1 x 254			2 x 254			2 x 300			2 x 300		
Luftmenge m³ / h	722			874			1116			2281			1975		
<b>Verdampfer</b>															
Lüfter (Durchmesser) mm	1 x 200			1 x 200			2 x 200			3 x 200			3 x 200		
Luftmenge m³ / h	578			578			1069			1546			1560		
Luft-Ausbreitung m	3			3			3,5			4			4		
Expansion	Kapillarrohr			Kapillarrohr			Kapillarrohr			Kapillarrohr			Kapillarrohr		
<b>Art der Abtauung</b>	Heißgas			Heißgas			Heißgas			Heißgas			Heißgas		
<b>Gewicht netto / brutto</b>	53 / 66 kg			63 / 86 kg			74 / 109 kg			115 / 143 kg			126 / 154 kg		
<b>Schalldruckpegel<sup>1)</sup> db(A)</b>	58,6			59,2			61,8			62,1			61,9		
<b>Kälteleistung W</b>															
Kühlraumtemperatur °C	<b>+5</b>	<b>0</b>	<b>-5</b>	<b>+5</b>	<b>0</b>	<b>-5</b>	<b>+5</b>	<b>0</b>	<b>-5</b>	<b>+5</b>	<b>0</b>	<b>-5</b>	<b>+5</b>	<b>0</b>	<b>-5</b>
Bei +32° C Außentemp.	1217	1069	929	1529	1342	1163	2072	1811	1560	3045	2646	2270	3852	3382	2925
Bei +43° C Außentemp.	1097	962	835	1351	1181	1014	1814	1575	1352	2705	2339	1989	3389	2960	2553
<b>Raumvolumen m³</b>															
Kühlraumtemperatur °C	<b>+5</b>	<b>0</b>	<b>-5</b>	<b>+5</b>	<b>0</b>	<b>-5</b>	<b>+5</b>	<b>0</b>	<b>-5</b>	<b>+5</b>	<b>0</b>	<b>-5</b>	<b>+5</b>	<b>0</b>	<b>-5</b>
Bei +32° C Außentemp.	11,8	7,2	5,8	15,8	10	8	21	14,9	12	37	24,3	19,5	49,7	33,4	26,9
Bei +43° C Außentemp.	9	5,6	5,3	12	7,8	6,3	17,4	11,5	9,2	29,4	19,2	15,2	39	25,7	21

Angaben für Kälteleistung und Raumvolumen beziehen sich auf Dämmstärke PUR 80 mm

**Zubehör für die Aggregate (Preise auf Anfrage):**

- Wassergekühlter Kondensator
- Montageöffnung bzw. Aussparung

<sup>1)</sup> Gemessen in 1 m Abstand bei Nennleistung in Einbaulage. Je nach räumlichen Gegebenheiten und Einbaulage können die erreichten Werte abweichen.

**CELLBOX TD-DECKENAGGREGATE für Tiefkühlung - Propan**

**- 15 / - 25 °C**

Kompaktes steckerfertiges Kälteaggregat zur Deckenmontage

Kältemittel: R290 (Propan)

**Standardausstattung :**

- Elektronische Steuerung
- Fernschalttafel mit 5 m Anschlusskabel
- Netzkabel 2,5 m mit Stecker; Absicherung bauseits
- Anschlusskabel 2,5 m für Türkontaktschalter
- Beleuchtung mit 2,5 m Kabel
- Verdunstungsschale für Tauwasser beheizt
- Hochdruckschalter
- geeignet bis 43°C Umgebungstemperatur

Abbildungen und Einbaumaße siehe Seite 67-69

Typ	CELLBOX TD 100-R290			CELLBOX TD 200-R290			CELLBOX TD 300-R290			CELLBOX TD 400-R290		
Form	A			B			C			C		
<b>Elektrische Werte</b>												
Spannung Volt/Ph/Hz	230 / 1 / 50			230 / 1 / 50			230 / 1 / 50			230 / 1 / 50		
Leistungsaufnahme W	588			802			1216			1536		
Stromaufnahme A	3,37			4,91			8			10		
<b>Verdichter</b>												
Typ	Hermetisch			Hermetisch			Hermetisch			Hermetisch		
<b>Verflüssiger</b>												
Lüfter (Durchmesser) mm	1 x 254			2 x 254			2 x 300			2 x 300		
Luftmenge m³ / h	844			1116			2280			1975		
<b>Verdampfer</b>												
Lüfter (Durchmesser) mm	1 x 200			2 x 200			3 x 200			3 x 200		
Luftmenge m³ / h	578			1069			1546			1560		
Luft-Ausbreitung m	3			3,5			4			4		
Expansion	Kapillarrohr			Kapillarrohr			Kapillarrohr			Kapillarrohr		
<b>Art der Abtaugung</b>												
Heißgas												
<b>Gewicht netto / brutto</b>												
52 / 65 kg												
74 / 109 kg												
127 / 155 kg												
129 / 157 kg												
<b>Schalldruckpegel<sup>1)</sup> db(A)</b>												
58,7												
61,6												
61,6												
61,5												
<b>Kälteleistung W</b>												
Kühlraumtemperatur °C	<b>-15</b>	<b>-20</b>	<b>-25</b>	<b>-15</b>	<b>-20</b>	<b>-25</b>	<b>-15</b>	<b>-20</b>	<b>-25</b>	<b>-15</b>	<b>-20</b>	<b>-25</b>
Bei +32° C Außentemp.	1037	873	725	1343	1115	913	1995	1655	1351	2544	2142	1776
Bei +43° C Außentemp.	963	805	660	1267	1046	849	1860	1532	1238	2404	2011	1652
<b>Raumvolumen m³</b>												
Kühlraumtemperatur °C	<b>-15</b>	<b>-20</b>	<b>-25</b>	<b>-15</b>	<b>-20</b>	<b>-25</b>	<b>-15</b>	<b>-20</b>	<b>-25</b>	<b>-15</b>	<b>-20</b>	<b>-25</b>
Bei +32° C Außentemp.	7	5,4	3,7	10,6	8,3	5,6	19,8	15,6	10,5	30	25	17
Bei +43° C Außentemp.	6	4,6	3	9,3	7,2	4,7	17,3	13,7	8,8	26,3	21,4	14,5

Angaben für Kälteleistung und Raumvolumen beziehen sich auf Dämmstärke PUR 100 mm

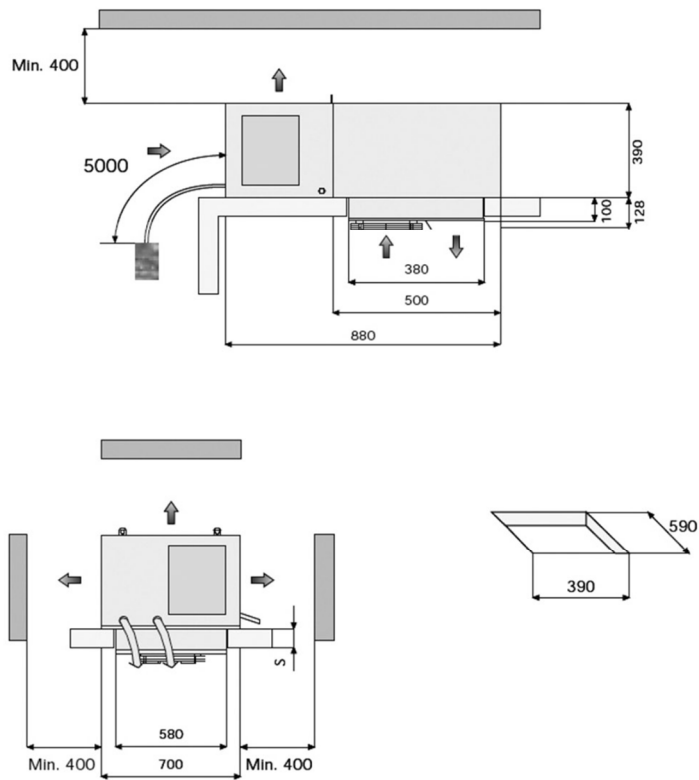
**Zubehör für die Aggregate (Preise auf Anfrage):**

- Wassergekühlter Kondensator
- Montageöffnung bzw. Aussparung

<sup>1)</sup> Gemessen in 1 m Abstand bei Nennleistung in Einbaulage. Je nach räumlichen Gegebenheiten und Einbaulage können die erreichten Werte abweichen.

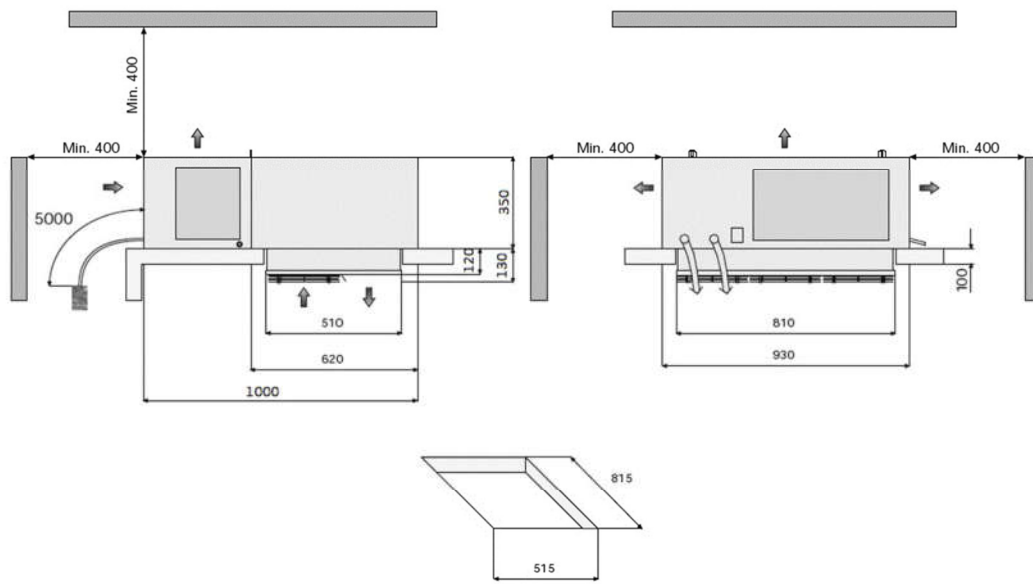
**CELLBOX Deckenaggregate (Propan) – Abbildungen und Einbaumaße**

**FORM A**    Verpackungsmaße B x L x H: 920 x 600 x 661 mm



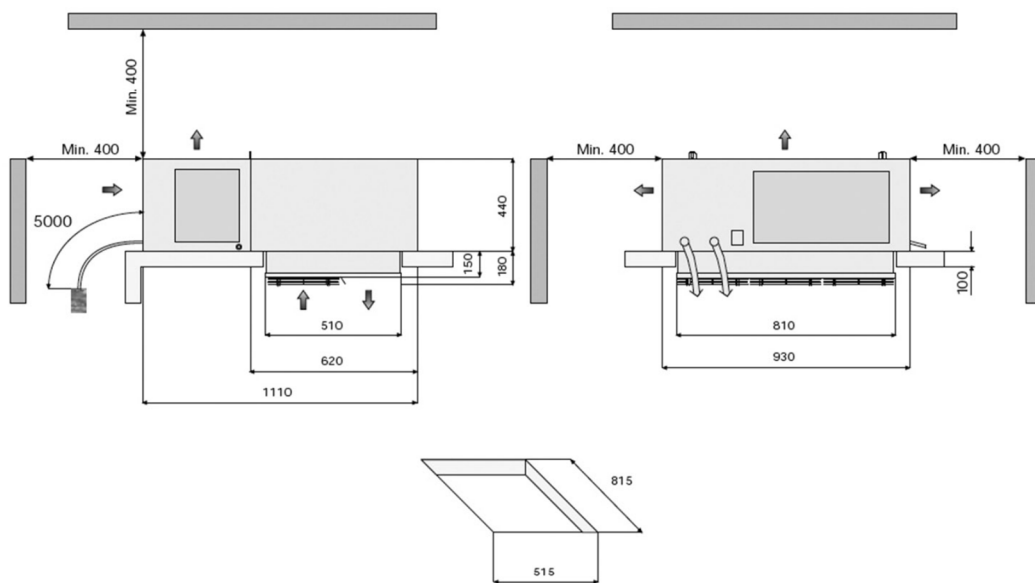
**CELLBOX Deckenaggregate (Propan) – Abbildungen und Einbaumaße**

**FORM B**    Verpackungsmaße B x L x H: 990 x 800 x 700 mm



**CELLBOX Deckenaggregate (Propan) – Abbildungen und Einbaumaße**

**FORM C**    Verpackungsmaße B x L x H: 1050 x 1250 x 806 mm



## CELLBOX Wandaggregate Kühlung (KW) und Tiefkühlung (TW) – R452a



### für Frischhalte-, Kühl- und Tiefkühlzellen

Die CELLBOX- BLOCKSYSTEME bestehen aus einer steckerfertigen Verflüssigungseinheit, einem Verdampfer und einer elektronischen Temperatursteuerung. Sie stellen eine einfache Lösung für eine Vielzahl von Anwendungen im Kältebereich dar. Sie sind in verschiedenen Ausführungen erhältlich und überzeugen durch die Zuverlässigkeit, die wir aufgrund einer akkuraten Auswahl der Komponenten, einer strengsten Produktions- und Qualitätskontrolle sowie unserer langjährigen Erfahrung im Kältebereich garantieren können.

### ALLGEMEINE TECHNISCHE MERKMALE

- **Kältemittel: R452a**
- Selbsttragendes Gehäuse aus verzinktem Blech, pulverbeschichtet
- Elektronische Steuerung mit Temperaturanzeige, die durch einen als Zubehör erhältlichen Schnittstellenwandler den Anschluss an ein Überwachungs- und Fernwartungssystem ermöglicht
- Hermetischer Verdichter mit thermischem Wicklungsschutz
- CE - Zulassung
- Betriebsbedingungen: + 5 / + 43° C
- Winterregelung optional
- Luftgekühlte Kondensatoren, wassergekühlte Kondensatoren auf Anfrage
- Expansion mit Kapillarrohr oder Expansionsventil
- Automatische Abtauung über Regler programmierbar
- Kondenswasserablauf direkt in Tauwasserverdunstungsschale
- Wärmetauscher mit Kupferrohren und Aluminiumlamellen
- Schutzart IP 23

**CELLBOX KW-WANDAGGREGATE für Kühlung – R452a**

**- 5 / + 5 °C**

Kompaktes steckerfertiges Kälteaggregat zur Wandmontage  
**R452a**

Kältemittel:

Huckepackgeräte, Ausführung auf Wunsch auch als Einschubgeräte

**Standardausstattung :**

- Elektronischer Kühlstellenregler
- Schalter ON / OFF + Lichtschalter
- Netzkabel 2,5 m mit Stecker; Absicherung bauseits
- Anschlusskabel 2,5 m für Türkontaktschalter
- Beleuchtung mit 2,5 m Kabel
- Verdunstungsschale für Tauwasser beheizt
- Hochdruckschalter
- geeignet bis 43°C Umgebungstemperatur

Abbildungen und Einbaumaße siehe Seite 75–76

Typ	CELLBOX KW 100	CELLBOX KW 200	CELLBOX KW 300	CELLBOX KW 400								
<b>Bauform</b> (siehe Zeichnung)	<b>A</b>	<b>A</b>	<b>B</b>	<b>B</b>								
<b>Elektrische Werte</b>												
Spannung Volt/Ph/Hz	230 / 1 / 50	230 / 1 / 50	230 / 1 / 50	400 / 3 / 50								
Leistungsaufnahme W	829	1083	1200	1286								
Stromaufnahme A	5,2	5,3	5,8	3,0								
<b>Verdichter</b>												
Typ / Leistung W	Vollherm. – <b>370</b>	Vollherm. – <b>735</b>	Vollherm. – <b>826</b>	Vollherm. – <b>919</b>								
<b>Verflüssiger</b>												
Lüfter (Durchmesser) mm	1 x 254	1 x 254	1 x 300	1 x 300								
Luftmenge m³ / h	683	657	1270	1206								
<b>Verdampfer</b>												
Lüfter (Durchmesser) mm	1 x 200	1 x 200	2 x 200	2 x 200								
Luftmenge m³ / h	570	500	1030	900								
Luft-Ausbreitung m	5	5	5	5								
Expansion	Kapillarrohr	Kapillarrohr	Kapillarrohr	Kapillarrohr								
<b>Art der Abtattung</b>	Heißgas	Heißgas	Heißgas	Heißgas								
<b>Gewicht netto / brutto</b>	49 / 62 kg	61 / 74 kg	76 / 101 kg	77 / 102 kg								
<b>Schalldruckpegel</b> <sup>1)</sup> db(A)	56	59	60	60								
<b>Kälteleistung W</b>												
Kühlraumtemperatur °C	<b>+5</b>	<b>0</b>	<b>-5</b>	<b>+5</b>	<b>0</b>	<b>-5</b>	<b>+5</b>	<b>0</b>	<b>-5</b>	<b>+5</b>	<b>0</b>	<b>-5</b>
Bei +32° C Außentemp.	1107	975	851	1621	1420	1229	2260	1960	1678	2604	2334	1890
Bei +43° C Außentemp.	936	826	716	1390	1209	1041	1922	1664	1422	2209	1894	1597
<b>Raumvolumen m³</b>	Alle Angaben beziehen sich auf Dämmstärke PUR 80 mm											
Kühlraumtemperatur °C	<b>+5</b>	<b>0</b>	<b>-5</b>	<b>+5</b>	<b>0</b>	<b>-5</b>	<b>+5</b>	<b>0</b>	<b>-5</b>	<b>+5</b>	<b>0</b>	<b>-5</b>
Bei +32° C Außentemp.	9,1	6,0	4,0	16,0	11,1	7,4	23,9	16,4	10,6	29,1	19,8	12,6
Bei +43° C Außentemp.	6,0	4,2	3,3	10,8	7,1	6,2	17,7	11,3	8,7	21,8	13,6	10,4

**Zubehör für die Aggregate:**

- |  |  |        |        |     |     |         |         |
|--|--|--------|--------|-----|-----|---------|---------|
| <ul style="list-style-type: none"> <li>- Wassergekühlter Kondensator</li> <li>- Winterregelung komplett bestehend aus:<sup>2)</sup> <ul style="list-style-type: none"> <li>• Pressostatischer Drehzahlregler</li> <li>• Ölsumpfheizung</li> <li>• Niederdruckschalter</li> </ul> </li> </ul> | <table style="width: 100%; border: none;"> <tr> <td style="width: 50%;">Preise</td> <td style="width: 50%;">Preise</td> </tr> <tr> <td style="text-align: center;">auf</td> <td style="text-align: center;">auf</td> </tr> <tr> <td style="text-align: center;">Anfrage</td> <td style="text-align: center;">Anfrage</td> </tr> </table> | Preise | Preise | auf | auf | Anfrage | Anfrage |
| Preise   | Preise   |        |        |     |     |         |         |
| auf  | auf  |        |        |     |     |         |         |
| Anfrage  | Anfrage  |        |        |     |     |         |         |
|  | <ul style="list-style-type: none"> <li>- Ölsumpfheizung</li> <li>- Niederdruckschalter</li> <li>- Paneel für Stopferanwendung</li> <li>- Montageöffnung bzw. Aussparung</li> </ul>   |        |        |     |     |         |         |

<sup>1)</sup> Gemessen in 1 m Abstand bei Nennleistung in Einbaulage. Je nach räumlichen Gegebenheiten und Einbaulage können die erreichten Werte abweichen.

<sup>2)</sup> Winterregelung notwendig beim Einsatz < +5°C Außentemperatur. Bei Montage im Freien ist das Aggregat zu überdachen.

## **CELLBOX KW-WANDAGGREGATE für Kühlung – R452a**

**- 5 / + 5 °C**

**Kompaktes steckerfertiges Kälteaggregat zur Wandmontage  
R452A**

**Kältemittel:**

**Huckepackgeräte, Ausführung auf Wunsch auch als Einschubgeräte**

### **Standardausstattung :**

- Elektronischer Kühlstellenregler
- Schalter ON / OFF + Lichtschalter
- Netzkabel 2,5 m mit Stecker; Absicherung bauseits
- Anschlusskabel 2,5 m für Türkontaktschalter
- Beleuchtung mit 2,5 m Kabel
- Verdunstungsschale für Tauwasser beheizt
- Hochdruckschalter
- geeignet bis 43°C Umgebungstemperatur

**Abbildungen und Einbaumaße siehe Seite 76–77**

Typ	CELLBOX KW 500			CELLBOX KW 600			CELLBOX KW 700		
<b>Form</b>	<b>B</b>			<b>C</b>			<b>C</b>		
<b>Elektrische Werte</b>									
Spannung Volt/Ph/Hz	400 / 3 / 50			400 / 3 / 50			400 / 3 / 50		
Leistungsaufnahme W	1504			1540			1915		
Stromaufnahme A	3,8			4,0			4,5		
<b>Verdichter</b>									
Typ / Leistung W	Vollherm. - <b>1100</b>			Vollherm. - <b>1470</b>			Vollherm.- <b>2200</b>		
<b>Verflüssiger</b>									
Lüfter (Durchmesser) mm	1 x 300			1 x 350			1 x 350		
Luftmenge m <sup>3</sup> / h	1206			2116			2035		
<b>Verdampfer</b>									
Lüfter (Durchmesser) mm	2 x 200			1 x 350			1 x 350		
Luftmenge m <sup>3</sup> / h	900			2050			1740		
Luft-Ausbreitung m	5			8			8		
Expansion	Kapillarrohr			Kapillarrohr			Kapillarrohr		
<b>Art der Abtaung</b>	Heißgas			Heißgas			Heißgas		
<b>Gewicht netto / brutto</b>	83 / 108 kg			97 / 129 kg			122 / 154 kg		
<b>Schalldruckpegel<sup>1)</sup> db(A)</b>	60			60			62		
<b>Kälteleistung W</b>									
Kühlraumtemperatur °C	<b>+5</b>	<b>0</b>	<b>-5</b>	<b>+5</b>	<b>0</b>	<b>-5</b>	<b>+5</b>	<b>0</b>	<b>-5</b>
Bei +32° C Außentemp.	2906	2527	2166	3541	2995	2562	3931	3389	2870
Bei +43° C Außentemp.	2440	2116	1810	2865	2475	2106	3226	2767	2324
<b>Raumvolumen m<sup>3</sup></b>	Alle Angaben beziehen sich auf Dämmstärke PUR 80 mm								
Kühlraumtemperatur °C	<b>+5</b>	<b>0</b>	<b>-5</b>	<b>+5</b>	<b>0</b>	<b>-5</b>	<b>+5</b>	<b>0</b>	<b>-5</b>
Bei +32° C Außentemp.	34,2	23,9	15,4	42,1	31,1	20,2	49,1	37,6	24,7
Bei +43° C Außentemp.	25,2	16,0	12,4	31,3	19,8	15,2	36,1	22,6	16,7

### **Zubehör für die Aggregate:**

- |  |                |                                  |                |
|--|----------------|----------------------------------|----------------|
| - Wassergekühlter Kondensator                          | <b>Preise</b>  | - Ölsumpfheizung                 | <b>Preise</b>  |
| - Winterregelung komplett bestehend aus: <sup>2)</sup> |                | - Niederdruckschalter            |                |
| • Pressostatischer Drehzahlregler                      | <b>auf</b>     | - Paneel für Stopferanwendung    | <b>auf</b>     |
| • Ölsumpfheizung                                       | <b>Anfrage</b> | - Montageöffnung bzw. Aussparung | <b>Anfrage</b> |
| • Niederdruckschalter                                  |                |                                  |                |

<sup>1)</sup> Gemessen in 1 m Abstand bei Nennleistung in Einbaulage. Je nach räumlichen Gegebenheiten und Einbaulage können die erreichten Werte abweichen.

<sup>2)</sup> Winterregelung notwendig beim Einsatz < +5°C Außentemperatur. Bei Montage im Freien ist das Aggregat zu überdachen.



**CELLBOX TW-WANDAGGREGATE für Tiefkühlung – R452a**

**- 15 / -25 °C**

**Kompaktes steckerfertiges Kälteaggregat zur Wandmontage R452a**

**Kältemittel:**

**Huckepackgeräte, Ausführung auf Wunsch auch als Einschubgeräte**

**Standardausstattung :**

- Elektronischer Kühlstellenregler
- Schalter ON / OFF + Lichtschalter
- Netzkabel 2,5 m mit Stecker; Absicherung bauseits
- Anschlusskabel 2,5 m für Türkontaktschalter
- Beleuchtung mit 2,5 m Kabel
- Verdunstungsschale für Tauwasser beheizt
- Hochdruckschalter
- Anschlusskabel 2,5 m für Türrahmenheizung
- geeignet bis 43°C Umgebungstemperatur

**Abbildungen und Einbaumaße siehe Seite 75–76**

Typ	CELLBOX TW 100			CELLBOX TW 200			CELLBOX TW 300		
Form	A			B			B		
<b>Elektrische Werte</b>									
Spannung Volt/Ph/Hz	230 / 1 / 50			230 / 1 / 50			400 / 3 / 50		
Leistungsaufnahme W	999			1061			1422		
Stromaufnahme A	5,4			5,6			3,2		
<b>Verdichter</b>									
Typ / Leistung W	Vollherm. - 1100			Vollherm. - 1121			Vollherm.- 1723		
<b>Verflüssiger</b>									
Lüfter (Durchmesser) mm	1 x 254			1 x 300			1 x 300		
Luftmenge m³ / h	657			1270			1206		
<b>Verdampfer</b>									
Lüfter (Durchmesser) mm	1 x 200			2 x 200			2 x 200		
Luftmenge m³ / h	500			1030			900		
Luft-Ausbreitung m	5			5			5		
Expansion	Expansionsventil			Expansionsventil			Expansionsventil		
<b>Art der Abtauung</b>	Heißgas			Heißgas			Heißgas		
<b>Gewicht netto / brutto</b>	60 / 73 kg			79 / 104 kg			91 / 116 kg		
<b>Schalldruckpegel<sup>1)</sup> db(A)</b>	64			62			62		
<b>Kälteleistung W</b>									
Kühlraumtemperatur °C	<b>-15</b>	<b>-20</b>	<b>-25</b>	<b>-15</b>	<b>-20</b>	<b>-25</b>	<b>-15</b>	<b>-20</b>	<b>-25</b>
Bei +32° C Außentemp.	1137	953	780	1523	1265	1026	1910	1577	1269
Bei +43° C Außentemp.	967	802	646	1257	1036	829	1618	1318	1039
<b>Raumvolumen m³</b>	Alle Angaben beziehen sich auf Dämmstärke PUR 100 mm								
Kühlraumtemperatur °C	<b>-15</b>	<b>-20</b>	<b>-25</b>	<b>-15</b>	<b>-20</b>	<b>-25</b>	<b>-15</b>	<b>-20</b>	<b>-25</b>
Bei +32° C Außentemp.	10,8	6,1	3,7	21,7	11,1	6,0	25,8	16,3	9,5
Bei +43° C Außentemp.	6,9	4,3	2,7	14,1	7,3	5,1	17,1	9,7	6,0

**Zubehör für die Aggregate:**

- |  |  |  |  |
|--|--|--|--|
| <ul style="list-style-type: none"> <li>- Wassergekühlter Kondensator</li> <li>- Winterregelung komplett bestehend aus:<sup>2)</sup> <ul style="list-style-type: none"> <li>• Pressostatischer Drehzahlregler</li> <li>• Ölsumpfheizung</li> <li>• Niederdruckschalter</li> </ul> </li> </ul> | <p><b>Preise</b></p> <p><b>auf</b></p> <p><b>Anfrage</b></p> | <ul style="list-style-type: none"> <li>- Ölsumpfheizung</li> <li>- Niederdruckschalter</li> <li>- Paneel für Stopferanwendung</li> <li>- Montageöffnung bzw. Aussparung</li> </ul> | <p><b>Preise</b></p> <p><b>auf</b></p> <p><b>Anfrage</b></p> |
|--|--|--|--|

<sup>1)</sup> Gemessen in 1 m Abstand bei Nennleistung in Einbaulage. Je nach räumlichen Gegebenheiten und Einbaulage können die erreichten Werte abweichen.

<sup>2)</sup> Winterregelung notwendig beim Einsatz < +5°C Außentemperatur. Bei Montage im Freien ist das Aggregat zu überdachen.

**CELLBOX TW-WANDAGGREGATE für Tiefkühlung – R452a**

**- 15 / -25 °C**

**Kompaktes steckerfertiges Kälteaggregat zur Wandmontage R452a**

**Kältemittel:**

**Huckepackgeräte, Ausführung auf Wunsch auch als Einschubgeräte**

**Standardausstattung :**

- Elektronischer Kühlstellenregler
- Schalter ON / OFF + Lichtschalter
- Netzkabel 2,5 m mit Stecker; Absicherung bauseits
- Anschlusskabel 2,5 m für Türkontaktschalter
- Beleuchtung mit 2,5 m Kabel
- Verdunstungsschale für Tauwasser beheizt
- Hochdruckschalter
- Anschlusskabel 2,5 m für Türrahmenheizung
- geeignet bis 43°C Umgebungstemperatur

**Abbildungen und Einbaumaße siehe Seite 77–78**

Typ	CELLBOX TW 400			CELLBOX TW 500			CELLBOX TW 600		
Form	C			C			D		
<b>Elektrische Werte</b>									
Spannung Volt/Ph/Hz	400 / 3 / 50			400 / 3 / 50			400 / 3 / 50		
Leistungsaufnahme W	1458			1777			2871		
Stromaufnahme A	3,5			4,2			5,6		
<b>Verdichter</b>									
Typ / Leistung W	Vollherm. - 1470			Vollherm. - 2200			Vollherm. - 2940		
<b>Verflüssiger</b>									
Lüfter (Durchmesser) mm	1 x 350			1 x 350			2 x 300		
Luftmenge m <sup>3</sup> / h	2116			2035			1900		
<b>Verdampfer</b>									
Lüfter (Durchmesser) mm	1 x 350			1 x 350			2 x 315		
Luftmenge m <sup>3</sup> / h	2050			1740			3109		
Luft-Ausbreitung m	8			8			9		
Expansion	Expansionsventil			Expansionsventil			Expansionsventil		
<b>Art der Abtauung</b>	Heißgas			Heißgas			Heißgas		
<b>Gewicht netto / brutto</b>	111 / 143 kg			125 / 157 kg			142 / 181 kg		
<b>Schalldruckpegel <sup>1)</sup> db(A)</b>	62			66			64		
<b>Kälteleistung W</b>									
Kühlraumtemperatur °C	<b>-15</b>	<b>-20</b>	<b>-25</b>	<b>-15</b>	<b>-20</b>	<b>-25</b>	<b>-15</b>	<b>-20</b>	<b>-25</b>
Bei +32° C Außentemp.	2314	1914	1543	2846	2343	1879	4078	3427	2953
Bei +43° C Außentemp.	1938	1578	1243	2377	1936	1529	3494	2937	2531
<b>Raumvolumen m<sup>3</sup></b>	Alle Angaben beziehen sich auf Dämmstärke PUR 100 mm								
Kühlraumtemperatur °C	<b>-15</b>	<b>-20</b>	<b>-25</b>	<b>-15</b>	<b>-20</b>	<b>-25</b>	<b>-15</b>	<b>-20</b>	<b>-25</b>
Bei +32° C Außentemp.	31,8	19,4	11,1	50,5	29,2	15,9	62,5	49,9	36,6
Bei +43° C Außentemp.	22,6	16,4	7,3	35,0	27,0	11,8	47,0	37,6	27,6

**Zubehör für die Aggregate:**

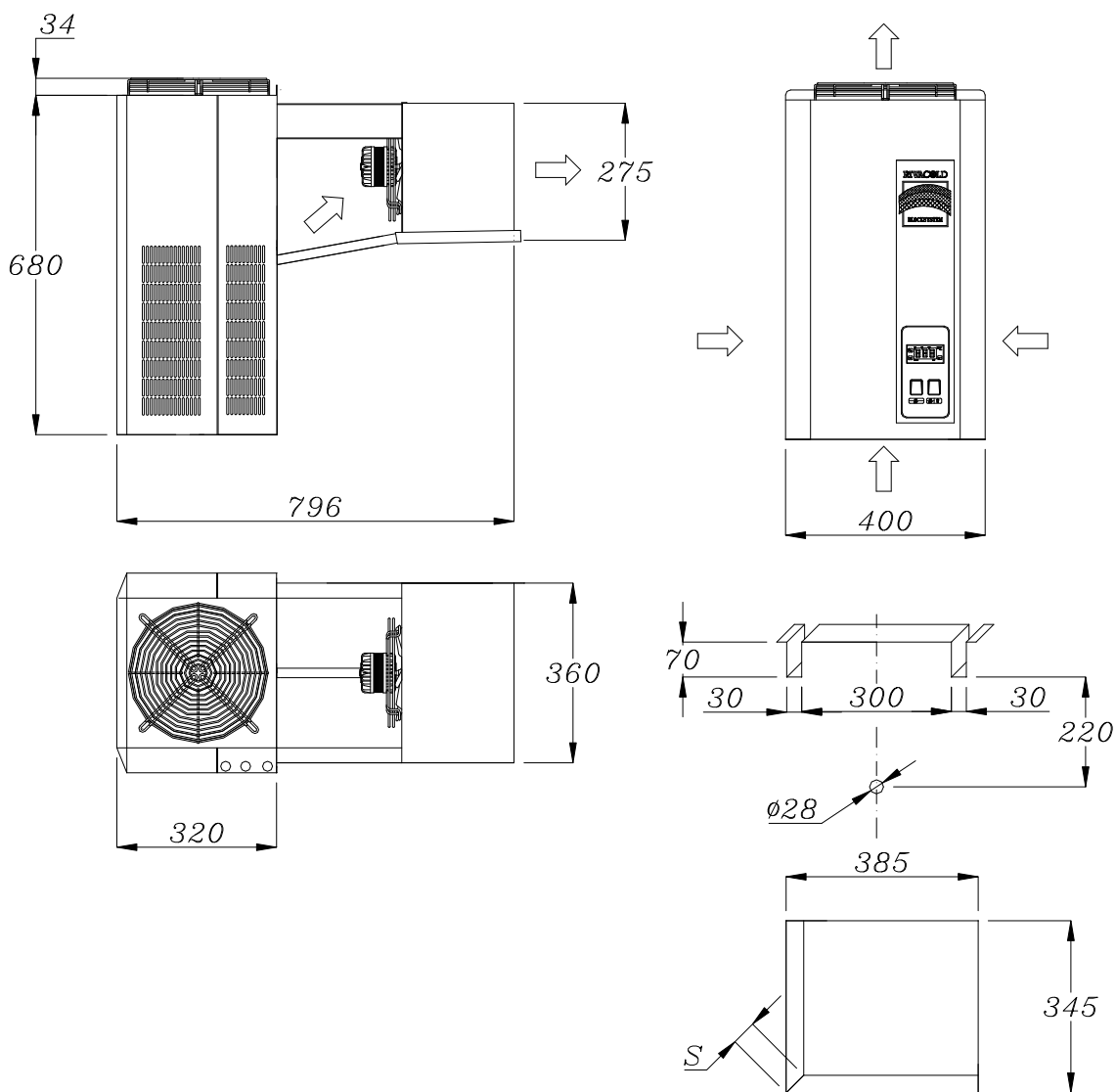
- |  |                |                                  |                |
|--|----------------|----------------------------------|----------------|
| - Wassergekühlter Kondensator                          | <b>Preise</b>  | - Ölsumpfheizung                 | <b>Preise</b>  |
| - Winterregelung komplett bestehend aus: <sup>2)</sup> |                | - Niedersdruckschalter           |                |
| • Pressostatischer Drehzahlregler                      | <b>auf</b>     | - Paneel für Stopferanwendung    | <b>auf</b>     |
| • Ölsumpfheizung                                       | <b>Anfrage</b> | - Montageöffnung bzw. Aussparung | <b>Anfrage</b> |
| • Niedersdruckschalter                                 |                |                                  |                |

<sup>1)</sup> Gemessen in 1 m Abstand bei Nennleistung in Einbaulage. Je nach räumlichen Gegebenheiten und Einbaulage können die erreichten Werte abweichen.

<sup>2)</sup> Winterregelung notwendig beim Einsatz < +5°C Außentemperatur. Bei Montage im Freien ist das Aggregat zu überdachen.

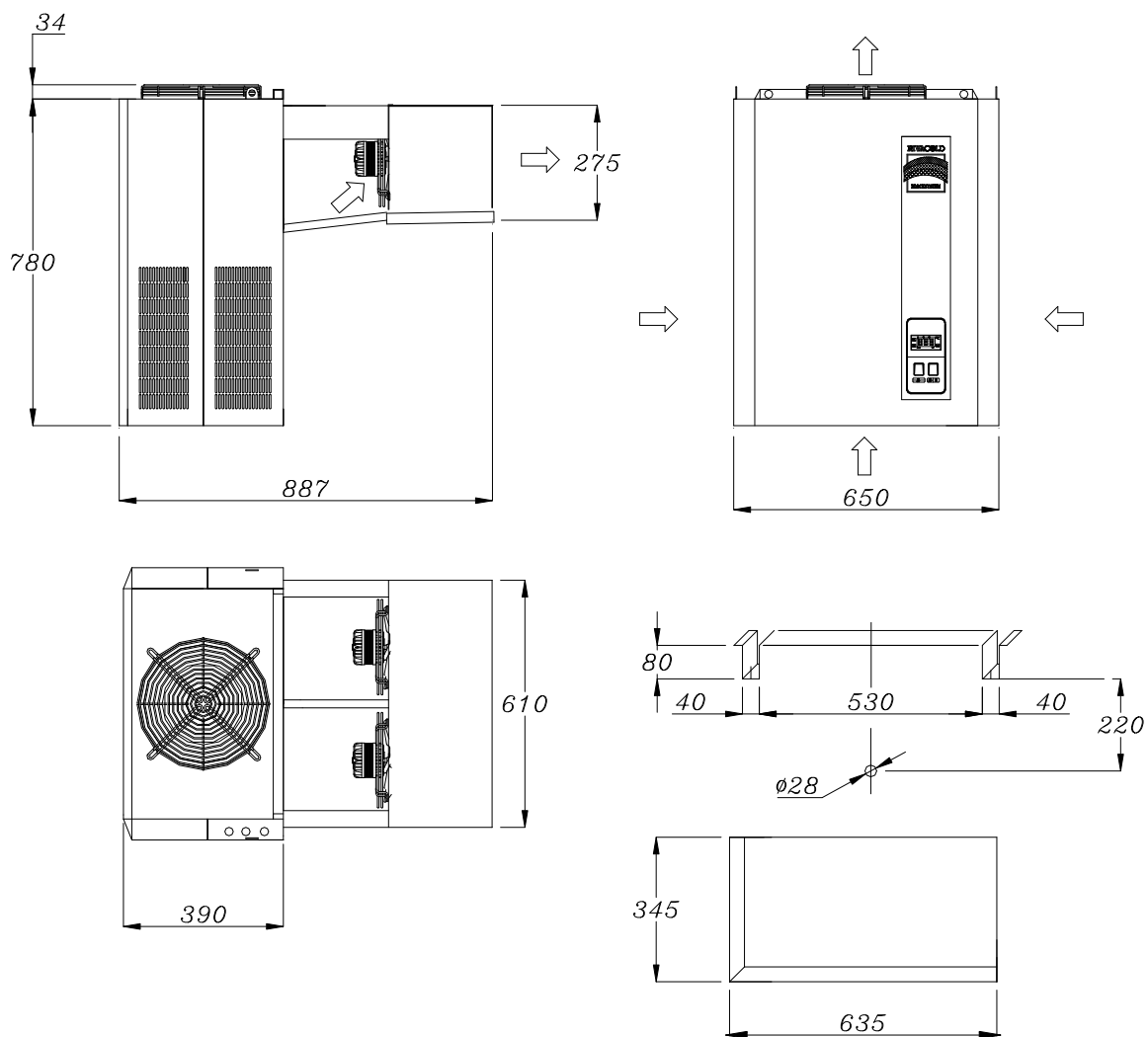
**CELLBOX Wandaggregate (R452a) – Abbildungen und Einbaumaße**

**FORM A** Verpackungsmaße B x L x H: 870 x 485 x 895 mm.



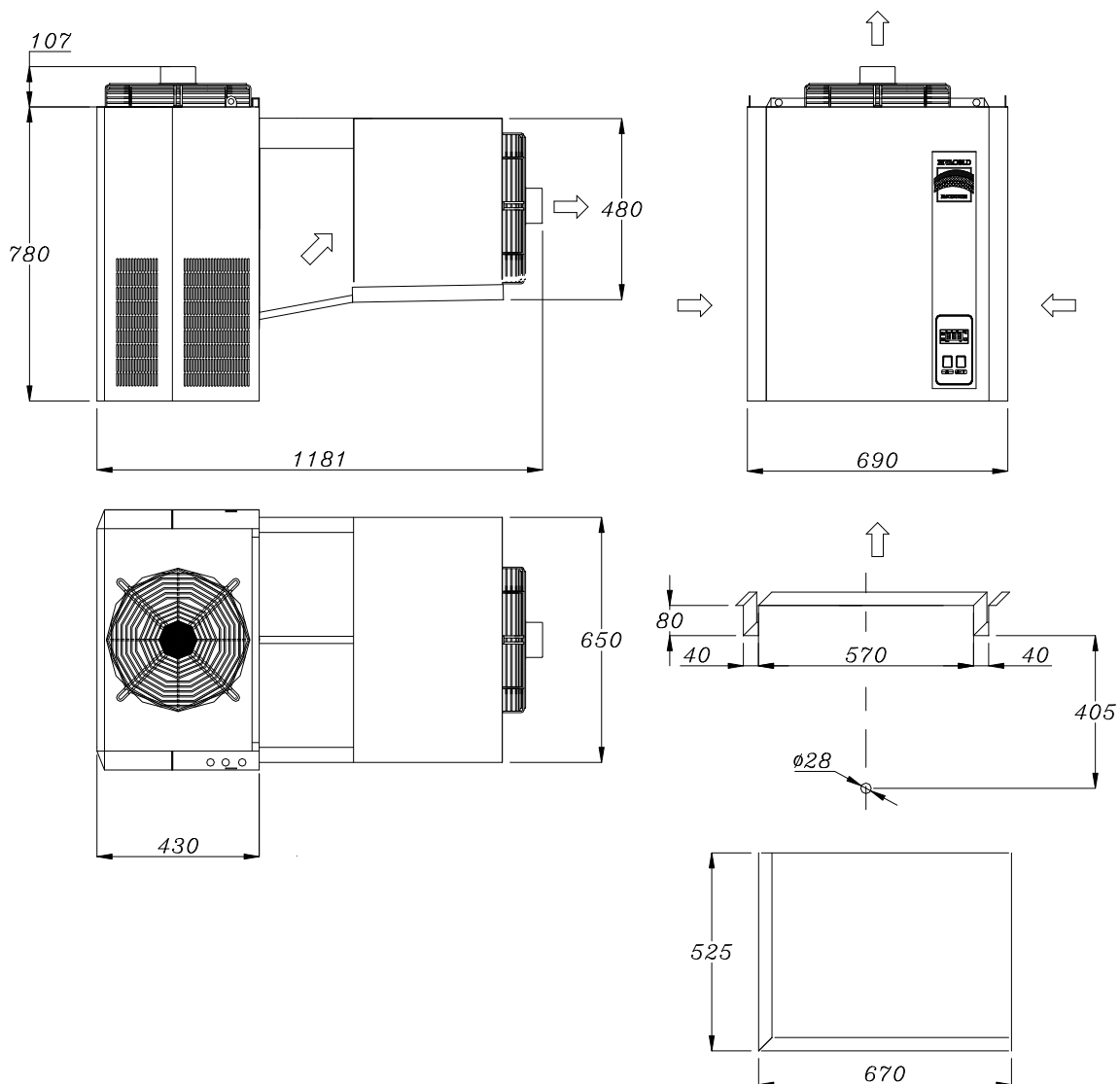
**CELLBOX Wandaggregate (R452a) – Abbildungen und Einbaumaße**

**FORM B** Verpackungsmaße B x L x H: 785 x 1020 x 1025 mm.



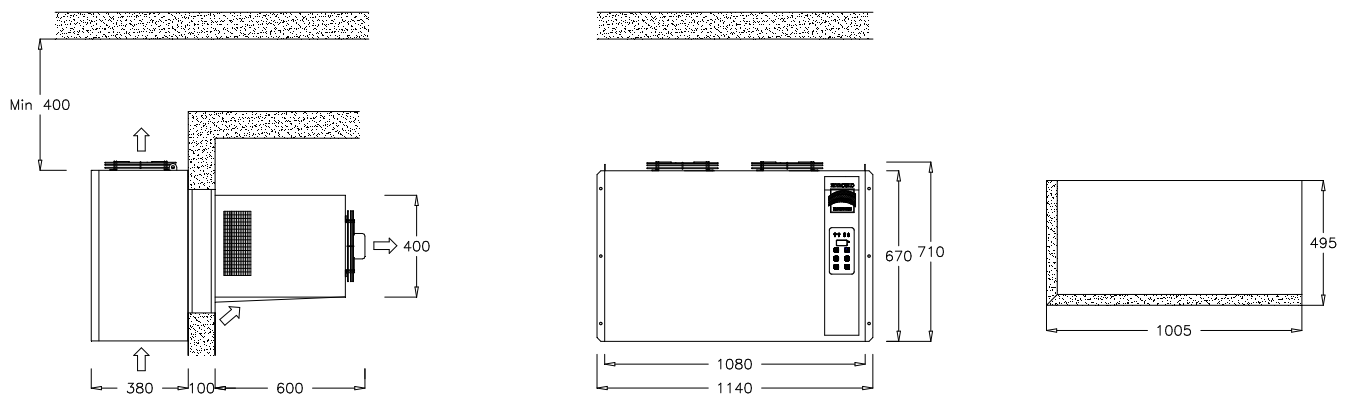
**CELLBOX Wandaggregate (R452a) – Abbildungen und Einbaumaße**

**FORM C** Verpackungsmaße B x L x H: 835 x 1330 x 1065 mm.



## CELLBOX Wandaggregate (R452a) – Abbildungen und Einbaumaße

**FORM D**      Verpackungsmaße B x L x H: 1200 x 1192 x 980 mm.



## CELLBOX Deckenaggregate Kühlung (KD) und Tiefkühlung (TD) – R452a



für Frischhalte-, Kühl- und Tiefkühlzellen

Die CELLBOX- BLOCKSYSTEME bestehen aus einer steckerfertigen Verflüssigungseinheit, einem Verdampfer und einer elektronischen Temperatursteuerung. Sie stellen eine einfache Lösung für eine Vielzahl von Anwendungen im Kältebereich dar. Sie sind in verschiedenen Ausführungen erhältlich und überzeugen durch die Zuverlässigkeit, die wir aufgrund einer akkuraten Auswahl der Komponenten, einer strengsten Produktions- und Qualitätskontrolle sowie unserer langjährigen Erfahrung im Kältebereich garantieren können.

### **ALLGEMEINE TECHNISCHE MERKMALE**

- **Kältemittel: R452a**
- Selbsttragendes Gehäuse aus verzinktem Blech, pulverbeschichtet
- Elektronische Steuerung mit Temperaturanzeige, die durch einen als Zubehör erhältlichen Schnittstellenwandler den Anschluss an ein Überwachungs- und Fernwartungssystem ermöglicht
- Hermetischer Verdichter mit thermischem Wicklungsschutz
- CE - Zulassung
- Betriebsbedingungen: + 5 / + 43° C.
- Winterregelung optional
- Luftgekühlte Kondensatoren, wassergekühlte Kondensatoren auf Anfrage
- Expansion mit Kapillarrohr oder Expansionsventil
- Automatische Abtauung über Regler programmierbar
- Kondenswasserablauf direkt in Tauwasserverdunstungsschale
- Wärmetauscher mit Kupferrohren und Aluminiumlamellen
- Schutzart IP 23

**CELLBOX KD-DECKENAGGREGATE für Kühlung – R452a**

**- 5 / + 5 °C**

**Kompaktes steckerfertiges Kälteaggregat zur Deckenmontage R452a**

**Kältemittel:**

**Standardausstattung :**

- Elektronische Steuerung
- Fernschalttafel mit 5 m Anschlusskabel
- Netzkabel 2,5 m mit Stecker; Absicherung bauseits
- Anschlusskabel 2,5 m für Türkontaktschalter
- Beleuchtung mit 2,5 m Kabel
- Verdunstungsschale für Tauwasser beheizt
- Hochdruckschalter
- geeignet bis 43°C Umgebungstemperatur

**Abbildungen und Einbaumaße siehe Seite 84-85**

Typ	CELLBOX KD 100			CELLBOX KD 200			CELLBOX KD 300			CELLBOX KD 400		
Form	A			B			C			C		
<b>Elektrische Werte</b>												
Spannung Volt/Ph/Hz	230 / 1 / 50			230 / 1 / 50			230 / 1 / 50			230 / 1 / 50		
Leistungsaufnahme W	539			814			1095			1280		
Stromaufnahme A	3,2			4,9			5,8			6,2		
<b>Verdichter</b>												
Typ / Leistung PS	Vollherm. - 3/7			Vollherm. - 1/2			Vollherm. - 1.0			Vollherm. - 1.12		
<b>Verflüssiger</b>												
Lüfter (Durchmesser) mm	1 x 254			1 x 300			2 x 254			2 x 254		
Luftmenge m³ / h	546			1053			1314			1314		
<b>Verdampfer</b>												
Lüfter (Durchmesser) mm	1 x 200			1 x 200			2 x 200			2 x 200		
Luftmenge m³ / h	510			560			1020			960		
Luft-Ausbreitung m	3			3			3,5			3,5		
Expansion	Kapillarrohr			Kapillarrohr			Kapillarrohr			Kapillarrohr		
<b>Art der Abtauung</b>	Heißgas			Heißgas			Heißgas			Heißgas		
<b>Gewicht netto / brutto</b>	49 / 66 kg			63 / 86 kg			84 / 119 kg			89 / 124 kg		
<b>Schalldruckpegel<sup>1)</sup> db(A)</b>	57			56			62			60		
<b>Kälteleistung W</b>												
Kühlraumtemperatur °C	<b>+5</b>	<b>0</b>	<b>-5</b>	<b>+5</b>	<b>0</b>	<b>-5</b>	<b>+5</b>	<b>0</b>	<b>-5</b>	<b>+5</b>	<b>0</b>	<b>-5</b>
Bei +32° C Außentemp.	860	753	655	1218	1072	934	1870	1619	1385	2298	1996	1711
Bei +43° C Außentemp.	710	622	540	1018	901	783	1557	1349	1154	1949	1692	1448
<b>Raumvolumen m³</b> <span style="float: right;">Alle Angaben beziehen sich auf Dämmstärke PUR 80 mm</span>												
Kühlraumtemperatur °C	<b>+5</b>	<b>0</b>	<b>-5</b>	<b>+5</b>	<b>0</b>	<b>-5</b>	<b>+5</b>	<b>0</b>	<b>-5</b>	<b>+5</b>	<b>0</b>	<b>-5</b>
Bei +32° C Außentemp.	6,6	4,3	3,7	11,3	7,1	5,9	19,5	12,9	10,2	25,7	17,0	13,7
Bei +43° C Außentemp.	5,0	3,3	2,8	8,1	5,3	4,4	14,3	9,4	7,4	19,2	12,7	10,2

**Zubehör für die Aggregate:**

- |  |                |                                  |                |
|--|----------------|----------------------------------|----------------|
| - Wassergekühlter Kondensator                          | <b>Preise</b>  | - Ölsumpfheizung                 | <b>Preise</b>  |
| - Winterregelung komplett bestehend aus: <sup>2)</sup> |                | - Niederdruckschalter            |                |
| • Pressostatischer Drehzahlregler                      | <b>auf</b>     | - Montageöffnung bzw. Aussparung | <b>auf</b>     |
| • Ölsumpfheizung                                       |                | - Expansionsventil               |                |
| • Niederdruckschalter                                  | <b>Anfrage</b> |                                  | <b>Anfrage</b> |

<sup>1)</sup> Gemessen in 1 m Abstand bei Nennleistung in Einbaulage. Je nach räumlichen Gegebenheiten und Einbaulage können die erreichten Werte abweichen.

<sup>2)</sup> Winterregelung notwendig beim Einsatz < +5°C Außentemperatur. Bei Montage im Freien ist das Aggregat zu überdachen.



**CELLBOX KD-DECKENAGGREGATE für Kühlung – R452a**

**- 5 / + 5 °C**

**Kompaktes steckerfertiges Kälteaggregat zur Deckenmontage**

**Kältemittel: R452a**

**Standardausstattung :**

- Elektronische Steuerung
- Fernschalttafel mit 5 m Anschlusskabel
- Netzkabel 2,5 m mit Stecker; Absicherung bauseits
- Anschlusskabel 2,5 m für Türkontaktschalter
- Beleuchtung mit 2,5 m Kabel
- Verdunstungsschale für Tauwasser beheizt
- Hochdruckschalter
- geeignet bis 43°C Umgebungstemperatur

**Abbildungen und Einbaumaße siehe Seite 85**

Typ	CELLBOX KD 500	CELLBOX KD 600				
Form	D	D				
<b>Elektrische Werte</b>						
Spannung Volt/Ph/Hz	400 / 3 / 50	400 / 3 / 50				
Leistungsaufnahme W	1428	1646				
Stromaufnahme A	3,6	4,4				
<b>Verdichter</b>						
Typ / Leistung PS	Vollherm. - 1,25	Vollherm. - 2				
<b>Verflüssiger</b>						
Lüfter (Durchmesser) mm	2 x 300	2 x 300				
Luftmenge m³ / h	2500	2281				
<b>Verdampfer</b>						
Lüfter (Durchmesser) mm	3 x 200	3 x 200				
Luftmenge m³ / h	1480	1390				
Luft-Ausbreitung m	4	4				
Expansion	Kapillarrohr	Kapillarrohr				
<b>Art der Abtauung</b>	Heißgas	Heißgas				
<b>Gewicht netto / brutto</b>	90 / 127 kg	110 / 147 kg				
<b>Schalldruckpegel<sup>1)</sup> db(A)</b>	60	60				
<b>Kälteleistung W</b>						
Kühlraumtemperatur °C	<b>+5</b> <b>0</b> <b>-5</b>	<b>+5</b> <b>0</b> <b>-5</b>				
Bei +32° C Außentemp.	2851   2442   2060	3415   2961   2531				
Bei +43° C Außentemp.	2398   2051   1725	2846   2456   2088				
<b>Raumvolumen m³</b>	Alle Angaben beziehen sich auf Dämmstärke PUR 80 mm					
Kühlraumtemperatur °C	<b>+5</b> <b>0</b> <b>-5</b>	<b>+5</b> <b>0</b> <b>-5</b>	<b>+5</b> <b>0</b> <b>-5</b>	<b>+5</b> <b>0</b> <b>-5</b>	<b>+5</b> <b>0</b> <b>-5</b>	
Bei +32° C Außentemp.	33,8   21,9   17,2	42,8   28,2   22,5				
Bei +43° C Außentemp.	25,0   16,2   12,8	31,4   20,5   16,2				

**Zubehör für die Aggregate:**

- |  |                |                                  |                |
|--|----------------|----------------------------------|----------------|
| - Wassergekühlter Kondensator                          | <b>Preise</b>  | - Ölumpfheizung                  | <b>Preise</b>  |
| - Winterregelung komplett bestehend aus: <sup>2)</sup> |                | - Niederschalter                 | <b>auf</b>     |
| • Pressostatischer Drehzahlregler                      | <b>auf</b>     | - Montageöffnung bzw. Aussparung | <b>Anfrage</b> |
| • Ölumpfheizung  | <b>Anfrage</b> |                                  |                |
| • Niederschalter                                       |                |                                  |                |

<sup>1)</sup> Gemessen in 1 m Abstand bei Nennleistung in Einbaulage. Je nach räumlichen Gegebenheiten und Einbaulage können die erreichten Werte abweichen.

<sup>2)</sup> Winterregelung notwendig beim Einsatz < +5°C Außentemperatur. Bei Montage im Freien ist das Aggregat zu überdachen.

## CELLBOX TD-DECKENAGGREGATE für Tiefkühlung - R452a

- 15 / - 25 °C

Kompaktes steckerfertiges Kälteaggregat zur Deckenmontage

Kältemittel: R452a

### Standardausstattung :

- Elektronische Steuerung
- Fernschalttafel mit 5 m Anschlusskabel
- Netzkabel 2,5 m mit Stecker; Absicherung bauseits
- Anschlusskabel 2,5 m für Türkontaktschalter
- Beleuchtung mit 2,5 m Kabel
- Verdunstungsschale für Tauwasser beheizt
- Hochdruckschalter
- geeignet bis 43°C Umgebungstemperatur

Abbildungen und Einbaumaße siehe Seite 84-85

Typ	CELLBOX TD 100	CELLBOX TD 200	CELLBOX TD 300						
Form	A	B	C						
<b>Elektrische Werte</b>									
Spannung Volt/Ph/Hz	230 / 1 / 50	230 / 1 / 50	230 / 1 / 50						
Leistungsaufnahme W	598	786	1227						
Stromaufnahme A	2,9	3,8	6,4						
<b>Verdichter</b>									
Typ / Leistung PS	Vollherm. - 3/4	Vollherm. - 1	Vollherm. - 1,5						
<b>Verflüssiger</b>									
Lüfter (Durchmesser) mm	1 x 254	1 x 300	2 x 254						
Luftmenge m <sup>3</sup> / h	546	1053	1314						
<b>Verdampfer</b>									
Lüfter (Durchmesser) mm	1 x 200	1 x 220	2 x 200						
Luftmenge m <sup>3</sup> / h	510	560	960						
Luft-Ausbreitung m	3	3	3,5						
Expansion	Expansionsventil	Expansionsventil	Expansionsventil						
<b>Art der Abtaung</b>	Heißgas	Heißgas	Heißgas						
<b>Gewicht netto / brutto</b>	52 / 69 kg	54 / 77 kg	90 / 125 kg						
<b>Schalldruckpegel<sup>1)</sup> db(A)</b>	62	67	64						
<b>Kälteleistung W</b>									
Kühlraumtemperatur °C	<b>-15</b> <b>-20</b> <b>-25</b>	<b>-15</b> <b>-20</b> <b>-25</b>	<b>-15</b> <b>-20</b> <b>-25</b>						
Bei +32° C Außentemp.	693 586 486	1068 895 734	1523 1268 1030						
Bei +43° C Außentemp.	582 493 408	889 734 589	1257 1041 836						
<b>Raumvolumen m<sup>3</sup></b>	Alle Angaben beziehen sich auf Dämmstärke PUR 100 mm								
Kühlraumtemperatur °C	<b>-15</b> <b>-20</b> <b>-25</b>	<b>-15</b> <b>-20</b> <b>-25</b>	<b>-15</b> <b>-20</b> <b>-25</b>						
Bei +32° C Außentemp.	3,5 2,8 1,8	7,3 5,7 3,8	13,0 10,4 6,8						
Bei +43° C Außentemp.	2,5 2,0 1,4	5,2 4,0 2,6	9,1 7,3 4,6						

### Zubehör für die Aggregate:

- |  |               |                                  |               |
|--|---------------|----------------------------------|---------------|
| - Wassergekühlter Kondensator                          | <b>Preise</b> | - Ölsumpfheizung                 | <b>Preise</b> |
| - Winterregelung komplett bestehend aus: <sup>2)</sup> |               | - Niederdruckschalter            |               |
| • Pressostatischer Drehzahlregler                      | auf           | - Montageöffnung bzw. Aussparung | auf           |
| • Ölsumpfheizung                                       | Anfrage       | - Expansionsventil TD 100        | Anfrage       |
| • Niederdruckschalter                                  |               |                                  |               |

<sup>1)</sup> Gemessen in 1 m Abstand bei Nennleistung in Einbaulage. Je nach räumlichen Gegebenheiten und Einbaulage können die erreichten Werte abweichen.

<sup>2)</sup> Winterregelung notwendig beim Einsatz < +5°C Außentemperatur. Bei Montage im Freien ist das Aggregat zu überdachen.

**CELLBOX TD-DECKENAGGREGATE für Tiefkühlung – R452a**

**- 15 / - 25 °C**

**Kompaktes steckerfertiges Kälteaggregat zur Deckenmontage**

**Kältemittel: R452a**

**Standardausstattung :**

- Elektronische Steuerung
- Fernschalttafel mit 5 m Anschlusskabel
- Netzkabel 2,5 m mit Stecker; Absicherung bauseits
- Anschlusskabel 2,5 m für Türkontaktschalter
- Beleuchtung mit 2,5 m Kabel
- Verdunstungsschale für Tauwasser beheizt
- Hochdruckschalter
- geeignet bis 43°C Umgebungstemperatur

**Abbildungen und Einbaumaße siehe Seite 85-86**

Typ	CELLBOX TD 400			CELLBOX TD 500			CELLBOX TD 600		
Form	D			E			E		
<b>Elektrische Werte</b>									
Spannung Volt/Ph/Hz	400 / 3 / 50			400 / 3 / 50			400 / 3 / 50		
Leistungsaufnahme W	1288			2084			2882		
Stromaufnahme A	3,5			5,8			6,9		
<b>Verdichter</b>									
Typ / Leistung PS	Vollherm. - 2			Vollherm. - 3			Vollherm. - 4		
<b>Verflüssiger</b>									
Lüfter (Durchmesser) mm	2 x 300			2 x 350			2 x 350		
Luftmenge m³ / h	2500			4287			3825		
<b>Verdampfer</b>									
Lüfter (Durchmesser) mm	3 x 200			3 x 300			3 x 300		
Luftmenge m³ / h	1480			2200			2100		
Luft-Ausbreitung m	4			5			5		
Expansion	Expansionsventil			Expansionsventil			Expansionsventil		
<b>Art der Abtauung</b>									
Heißgas									
<b>Gewicht netto / brutto</b>									
119 / 156 kg									
179 / 233 kg									
192 / 246 kg									
<b>Schalldruckpegel<sup>1)</sup> db(A)</b>									
62									
66									
64									
<b>Kälteleistung W</b>									
Kühlraumtemperatur °C	<b>-15</b>	<b>-20</b>	<b>-25</b>	<b>-15</b>	<b>-20</b>	<b>-25</b>	<b>-15</b>	<b>-20</b>	<b>-25</b>
Bei +32° C Außentemp.	2103	1733	1395	3302	2772	2276	4220	3560	2949
Bei +43° C Außentemp.	1736	1417	1124	2684	2244	1828	3471	2924	2415
<b>Raumvolumen m³</b>									
Alle Angaben beziehen sich auf Dämmstärke PUR 100 mm									
Kühlraumtemperatur °C	<b>-15</b>	<b>-20</b>	<b>-25</b>	<b>-15</b>	<b>-20</b>	<b>-25</b>	<b>-15</b>	<b>-20</b>	<b>-25</b>
Bei +32° C Außentemp.	22,2	17,3	11,1	44,7	36,4	24,2	65,2	52,7	35,7
Bei +43° C Außentemp.	15,7	12,1	7,6	31,1	25,1	16,9	46,1	34,9	25,6

**Zubehör für die Aggregate:**

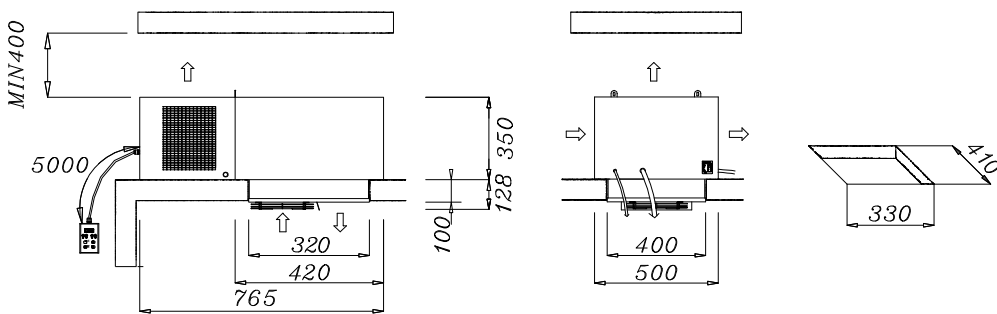
- Wassergekühlter Kondensator
  - Winterregelung komplett bestehend aus: <sup>2)</sup>
    - Pressostatischer Drehzahlregler
    - Ölumpfheizung
    - Niederdruckschalter
- Preise auf Anfrage
- Ölumpfheizung
  - Niederdruckschalter
  - Montageöffnung bzw. Aussparung
- Preise auf Anfrage

<sup>1)</sup> Gemessen in 1 m Abstand bei Nennleistung in Einbaulage. Je nach räumlichen Gegebenheiten und Einbaulage können die erreichten Werte abweichen.

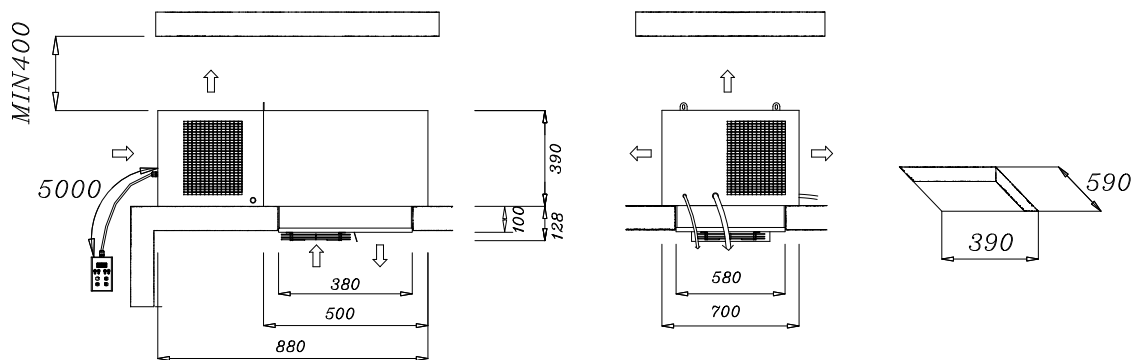
<sup>2)</sup> Winterregelung notwendig beim Einsatz < +5°C Außentemperatur. Bei Montage im Freien ist das Aggregat zu überdachen.

**CELLBOX Deckenaggregate (R452a) – Abbildungen und Einbaumaße**

**FORM A**    Verpackungsmaße B x L x H: 920 x 600 x 661 mm

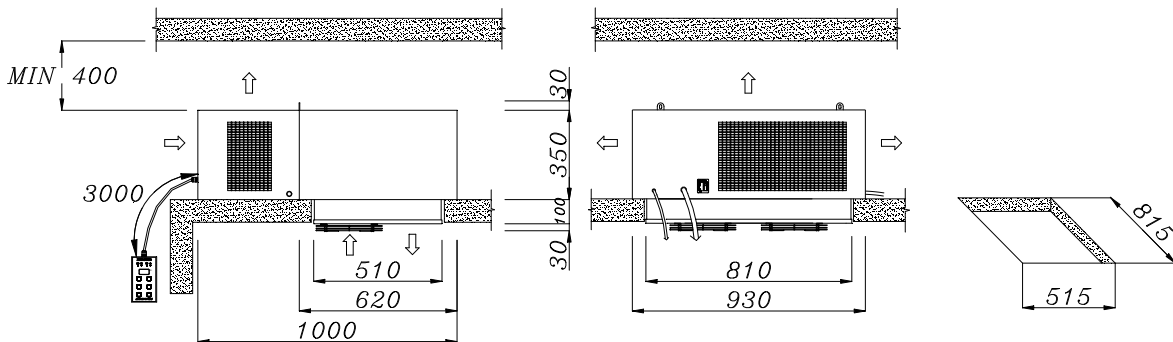


**FORM B**    Verpackungsmaße B x L x H: 990 x 800 x 700 mm

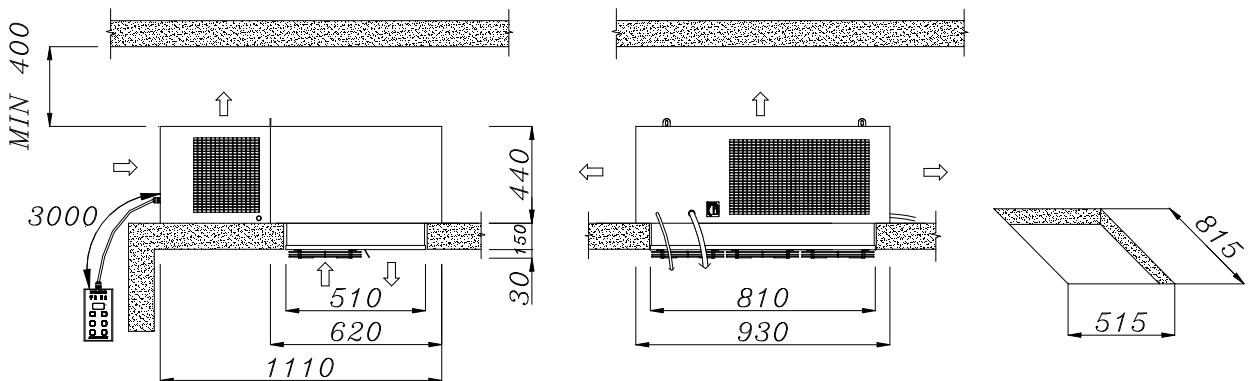


**CELLBOX Deckenaggregate (R452a) – Abbildungen und Einbaumaße**

**FORM C**    Verpackungsmaße B x L x H: 1050 x 1250 x 806 mm

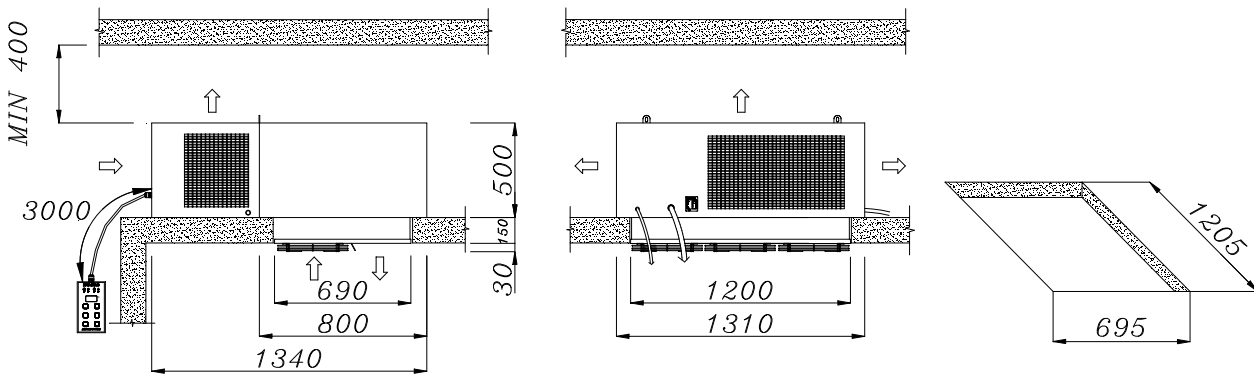


**FORM D**    Verpackungsmaße B x L x H: 1050 x 1250 x 806 mm



**CELLBOX Deckenaggregate (R452a) – Abbildungen und Einbaumaße**

**FORM E** Verpackungsmaße B x L x H: 1420 x 1460 x 876 mm



## CELLBOX Splitaggregate Kühlung (KS) und Tiefkühlung (TS) – R452a



### für Frischhalte-, Kühl- und Tiefkühlzellen

Die CELLBOX- BLOCKSYSTEME bestehen aus einer Verflüssigungseinheit, einem Verdampfer und einer elektronischen Temperatursteuerung. Sie stellen eine einfache Lösung für eine Vielzahl von Anwendungen im Kältebereich dar. Sie sind in verschiedenen Ausführungen erhältlich und überzeugen durch die Zuverlässigkeit, die wir aufgrund einer akkuraten Auswahl der Komponenten, einer strengsten Produktions- und Qualitätskontrolle sowie unserer langjährigen Erfahrung im Kältebereich garantieren können. CELLBOX- BLOCKSYSTEME sind durch qualifiziertes Fachpersonal zu montieren

### ALLGEMEINE TECHNISCHE MERKMALE

- **Kältemittel: R452a**
- Selbsttragendes Gehäuse aus verzinktem Blech, pulverbeschichtet
- Elektronische Steuerung mit Temperaturanzeige, die durch einen als Zubehör erhältlichen Schnittstellenwandler den Anschluss an ein Überwachungs- und Fernwartungssystem ermöglicht
- Hermetischer Verdichter mit thermischem Wicklungsschutz
- CE - Zulassung
- Betriebsbedingungen: + 5 / + 43° C.
- Winterregelung optional
- Luftgekühlte Kondensatoren, wassergekühlte Kondensatoren auf Anfrage
- Expansion mit Kapillarrohr oder Expansionsventil
- Elektrische Abtauung
- Wärmetauscher mit Kupferrohren und Aluminiumlamellen
- Schutzart IP 23

## CELLBOX KS-SPLITAGGREGATE für Kühlung – R452a

- 5 / + 8 °C

Kompaktes Kälteaggregat als Split-Gerät

Kältemittel: R452a

### Standardausstattung :

- Elektronische Steuerung
- Vorgefüllte Kältemittelleitungen 5 m
- Fernschalttafel Anschlusslänge wie Kälteleitung
- Türkontaktschalter Anschlusslänge wie Kälteleitung
- Netzkabel 2,5 m mit Stecker; Absicherung bauseits
- Beleuchtung, Kabellänge wie Kälteleitung
- Hochdruckschalter
- Tauwasserablaufanschluss nach außen mit Heizung, **ohne Rohrleitung**
- Anschluss für vorgefüllte Kältemittelleitungen
- geeignet bis 43°C Umgebungstemperatur

Abbildungen und Einbaumaße siehe Seite 92-93

Typ	CELLBOX KS 100			CELLBOX KS 200			CELLBOX KS 300			CELLBOX KS 400		
Form	Aa			Ab			Ba			Bb		
<b>Elektrische Werte</b>												
Spannung Volt/Ph/Hz	230 / 1 / 50			230 / 1 / 50			230 / 1 / 50			400 / 3 / 50		
Leistungsaufnahme W	829			1145			1200			1292		
Stromaufnahme A	5,2			5,6			5,8			3,4		
<b>Verdichter</b>												
Typ / Leistung W	Vollherm. – 370			Vollherm. – 740			Vollherm. – 880			Vollherm. – 920		
<b>Verflüssiger</b>												
Lüfter ø mm	1 x 254			1 x 254			1 x 300			1 x 300		
Luftmenge m³ / h	683			657			1270			1206		
<b>Verdampfer</b>												
Lüfter ø mm	1 x 200			2 x 200			2 x 200			2 x 254		
Luftmenge m³ / h	600			1213			1170			1602		
Luft-Ausbreitung m	3			3,5			3,5			7,5		
Expansion	Kapillarrohr			Kapillarrohr			Kapillarrohr			Expansionsventil		
<b>D + S Leitungen ø mm</b>	6 / 10			6 / 12			6 / 12			10 / 16		
<b>Art der Abtattung</b>	Elektrisch			Elektrisch			Elektrisch			Elektrisch		
<b>Gewicht netto / brutto</b>	58 / 69 kg			61 / 79 kg			78 / 97 kg			85 / 105 kg		
<b>Schalldruckpegel<sup>1)</sup> db(A)</b>	56			59			60			60		
<b>Kälteleistung W</b>												
Kühlraumtemperatur °C	<b>+5</b>	<b>0</b>	<b>-5</b>	<b>+5</b>	<b>0</b>	<b>-5</b>	<b>+5</b>	<b>0</b>	<b>-5</b>	<b>+5</b>	<b>0</b>	<b>-5</b>
Bei +32° C Außentemp.	1112	979	855	1711	1501	1301	2226	1932	1656	2522	2165	1833
Bei +43° C Außentemp.	939	829	719	1458	1269	1092	1895	1641	1403	2140	1834	1545
<b>Raumvolumen m³</b>	Alle Angaben beziehen sich auf Dämmstärke PUR 80 mm											
Kühlraumtemperatur °C	<b>+5</b>	<b>0</b>	<b>-5</b>	<b>+5</b>	<b>0</b>	<b>-5</b>	<b>+5</b>	<b>0</b>	<b>-5</b>	<b>+5</b>	<b>0</b>	<b>-5</b>
Bei +32° C Außentemp.	9,1	6,0	4,0	17,0	11,9	7,9	23,7	16,3	10,5	28,1	19,1	12,1
Bei +43° C Außentemp.	6,1	4,2	3,4	11,7	7,6	6,5	17,1	11,0	8,5	21,0	13,1	9,9

### Zubehör für die Aggregate:

- |  |                |                                   |                |
|--|----------------|-----------------------------------|----------------|
| - Wassergekühlter Kondensator                          | <b>Preise</b>  | - Ölsumpfheizung                  | <b>Preise</b>  |
| - Winterregelung komplett bestehend aus: <sup>2)</sup> |                | - Niederdruckschalter             |                |
| • Pressostatischer Drehzahlregler                      | <b>auf</b>     | - Expansionsventil KS 100 - 300   | <b>auf</b>     |
| • Ölsumpfheizung                                       | <b>Anfrage</b> | - Vorgefüllte Kälteleitungen 10 m | <b>Anfrage</b> |
| • Niederdruckschalter                                  |                | - Vorgefüllte Kälteleitungen 15 m |                |

<sup>1)</sup> Gemessen in 1 m Abstand bei Nennleistung in Einbaulage. Je nach räumlichen Gegebenheiten und Einbaulage können die erreichten Werte abweichen.

<sup>2)</sup> Winterregelung notwendig beim Einsatz < +5°C Außentemperatur. Bei Montage im Freien ist das Aggregat zu überdachen.

<sup>3)</sup> Montageumfang für Splitaggregate siehe Beschreibung auf Seite 26.



**CELLBOX KS-SPLITAGGREGATE für Kühlung – R452a**

**- 5 / + 8 °C**

**Kompaktes Kälteaggregat als Split-Gerät**

**Kältemittel: R452a**

**Standardausstattung :**

- Elektronische Steuerung
- Vorgefüllte Kältemittelleitungen 5 m
- Fernschalttafel Anschlusslänge wie Kälteleitung
- Türkontaktschalter Anschlusslänge wie Kälteleitung
- Netzkabel 2,5 m mit Stecker; Absicherung bauseits
- Beleuchtung, Kabellänge wie Kälteleitung
- Hochdruckschalter
- Tauwasserablaufanschluss nach außen mit Heizung, **ohne Rohrleitung**
- Anschluss für vorgefüllte Kältemittelleitungen
- geeignet bis 43°C Umgebungstemperatur

**Abbildungen und Einbaumaße siehe Seite 94**

Typ	CELLBOX KS 500			CELLBOX KS 600			CELLBOX KS 700		
<b>Form</b>	<b>Bc</b>			<b>C</b>			<b>C</b>		
<b>Elektrische Werte</b>									
Spannung Volt/Ph/Hz	400 / 3 / 50			400 / 3 / 50			400 / 3 / 50		
Leistungsaufnahme W	1575			1615			1990		
Stromaufnahme A	4,6			4,8			5,3		
<b>Verdichter</b>									
Typ / Leistung W	Vollherm. - 1100			Vollherm. - 1100			Vollherm. - 1470		
<b>Verflüssiger</b>									
Lüfter ø mm	1 x 300			1 x 350			1 x 350		
Luftmenge m³ / h	1206			2116			2035		
<b>Verdampfer</b>									
Lüfter ø mm	3 x 254			3 x 254			3 x 254		
Luftmenge m³ / h	2364			2364			2167		
Luft-Ausbreitung m	7,5			7,5			7		
Expansion	Expansionsventil			Expansionsventil			Expansionsventil		
<b>D + S Leitungen ø mm</b>	10 / 16			10 / 16			10 / 16		
<b>Art der Abtauerung</b>	Elektrisch			Elektrisch			Elektrisch		
<b>Gewicht netto / brutto</b>	92 / 114 kg			102 / 125 kg			113 / 136 kg		
<b>Schalldruckpegel<sup>1)</sup> db(A)</b>	60			62			62		
<b>Kälteleistung W</b>									
Kühlraumtemperatur °C	<b>+5</b>	<b>0</b>	<b>-5</b>	<b>+5</b>	<b>0</b>	<b>-5</b>	<b>+5</b>	<b>0</b>	<b>-5</b>
Bei +32° C Außentemp.	3099	2703	2323	3586	3118	2672	3809	3281	2778
Bei +43° C Außentemp.	2564	2227	1906	2723	2352	2001	3136	2687	2255
<b>Raumvolumen m³</b>	Alle Angaben beziehen sich auf Dämmstärke PUR 80 mm								
Kühlraumtemperatur °C	<b>+5</b>	<b>0</b>	<b>-5</b>	<b>+5</b>	<b>0</b>	<b>-5</b>	<b>+5</b>	<b>0</b>	<b>-5</b>
Bei +32° C Außentemp.	37,1	26,0	16,8	39,6	27,6	17,8	47,1	36,1	23,5
Bei +43° C Außentemp.	27,3	17,3	13,3	29,6	18,6	14,2	35,0	20,5	16,4

**Zubehör für die Aggregate:**

- |  |                |                                   |                |
|--|----------------|-----------------------------------|----------------|
| - Wassergekühlter Kondensator                          | <b>Preise</b>  | - Ölsumpfheizung                  | <b>Preise</b>  |
| - Winterregelung komplett bestehend aus: <sup>2)</sup> |                | - Niederdruckschalter             |                |
| • Pressostatischer Drehzahlregler                      | <b>auf</b>     | - Vorgefüllte Kälteleitungen 10 m | <b>auf</b>     |
| • Ölsumpfheizung                                       | <b>Anfrage</b> | - Vorgefüllte Kälteleitungen 15 m | <b>Anfrage</b> |
| • Niederdruckschalter                                  |                |                                   |                |

<sup>1)</sup> Gemessen in 1 m Abstand bei Nennleistung in Einbaulage. Je nach räumlichen Gegebenheiten und Einbaulage können die erreichten Werte abweichen.

<sup>2)</sup> Winterregelung notwendig beim Einsatz < +5°C Außentemperatur. Bei Montage im Freien ist das Aggregat zu überdachen.

<sup>3)</sup> Montageumfang für Splitaggregate siehe Beschreibung auf Seite 26.

**CELLBOX TS-SPLITAGGREGATE für Tiefkühlung – R452a**

**- 15 / - 25 °C**

**Kompaktes Kälteaggregat als Split-Gerät**

**Kältemittel: R452a**

**Standardausstattung :**

- Elektronische Steuerung
- Vorgefüllte Kältemittelleitungen 5 m
- Fernschalttafel Anschlusslänge wie Kälteleitung
- Türkontaktschalter Anschlusslänge wie Kälteleitung
- Netzkabel 2,5 m mit Stecker; Absicherung bauseits
- Beleuchtung, Kabellänge wie Kälteleitung
- Hochdruckschalter
- Tauwasserablaufanschluss nach außen mit Heizung, **ohne Rohrleitung**
- Anschluss für vorgefüllte Kältemittelleitungen
- geeignet bis 43°C Umgebungstemperatur

**Abbildungen und Einbaumaße siehe Seite 92-93**

Typ	CELLBOX TS 100			CELLBOX TS 200			CELLBOX TS 300			CELLBOX TS 400		
Form	Aa			Aa			Ab			Bb		
<b>Elektrische Werte</b>												
Spannung Volt/Ph/Hz	230 / 1 / 50			230 / 1 / 50			230 / 1 / 50			230 / 1 / 50		
Leistungsaufnahme W	602			786			1061			1067		
Stromaufnahme A	3,4			3,8			5,7			6,0		
<b>Verdichter</b>												
Typ / Leistung W	Vollherm. – 740			Vollherm. – 740			Vollherm. - 1100			Vollherm. - 1100		
<b>Verflüssiger</b>												
Lüfter ø mm	1 x 254			1 x 254			1 x 254			1 x 300		
Luftmenge m³ / h	630			657			657			1270		
<b>Verdampfer</b>												
Lüfter ø mm	1 x 200			1 x 200			2 x 200			2 x 254		
Luftmenge m³ / h	630			600			1230			1602		
Luft-Ausbreitung m	3			3			3,5			7,5		
Expansion	Expansionsventil			Expansionsventil			Expansionsventil			Expansionsventil		
<b>D + S Leitungen ø mm</b>	6 / 10			6 / 12			6 / 12			10 / 16		
<b>Art der Abtauerung</b>	Elektrisch			Elektrisch			Elektrisch			Elektrisch		
<b>Gewicht netto / brutto</b>	58 / 74 kg			62 / 78 kg			66 / 84 kg			78 / 98 kg		
<b>Schalldruckpegel<sup>1)</sup> db(A)</b>	60			60			60			62		
<b>Kälteleistung W</b>												
Kühlraumtemperatur °C	<b>-15</b>	<b>-20</b>	<b>-25</b>	<b>-15</b>	<b>-20</b>	<b>-25</b>	<b>-15</b>	<b>-20</b>	<b>-25</b>	<b>-15</b>	<b>-20</b>	<b>-25</b>
Bei +32° C Außentemp.	700	589	485	963	808	663	1221	1028	845	1522	1264	1025
Bei +43° C Außentemp.	581	456	395	806	665	533	1029	857	692	1253	1033	826
<b>Raumvolumen m³</b> <span style="float: right;">Alle Angaben beziehen sich auf Dämmstärke PUR 100 mm</span>												
Kühlraumtemperatur °C	<b>-15</b>	<b>-20</b>	<b>-25</b>	<b>-15</b>	<b>-20</b>	<b>-25</b>	<b>-15</b>	<b>-20</b>	<b>-25</b>	<b>-15</b>	<b>-20</b>	<b>-25</b>
Bei +32° C Außentemp.	5,2	3,0	1,7	8,5	5,0	2,7	5,5	7,3	4,1	21,3	11,5	6,6
Bei +43° C Außentemp.	3,1	2,0	1,1	5,4	3,1	2,0	10,1	5,4	3,6	13,9	7,5	5,1

**Zubehör für die Aggregate:**

- |  |                |                                   |                |
|--|----------------|-----------------------------------|----------------|
| - Wassergekühlter Kondensator                          | <b>Preise</b>  | - Ölumpfheizung                   | <b>Preise</b>  |
| - Winterregelung komplett bestehend aus: <sup>2)</sup> |                | - Niederschalter                  |                |
| • Pressostatischer Drehzahlregler                      | auf            | - Vorgefüllte Kälteleitungen 10 m | auf            |
| • Ölumpfheizung  | <b>Anfrage</b> | - Vorgefüllte Kälteleitungen 15 m | <b>Anfrage</b> |
| • Niederschalter                                       |                |                                   |                |

<sup>1)</sup> Gemessen in 1 m Abstand bei Nennleistung in Einbaulage. Je nach räumlichen Gegebenheiten und Einbaulage können die erreichten Werte abweichen.

<sup>2)</sup> Winterregelung notwendig beim Einsatz < +5°C Außentemperatur. Bei Montage im Freien ist das Aggregat zu überdachen.

<sup>3)</sup> Montageumfang für Splitaggregate siehe Beschreibung auf Seite 26.

**CELLBOX TS-SPLITAGGREGATE für Tiefkühlung – R452a**

**- 15 / - 25 °C**

**Kompaktes Kälteaggregat als Split-Gerät**

**Kältemittel: R452a**

**Standardausstattung :**

- Elektronische Steuerung
- Vorgefüllte Kältemittelleitungen 5 m
- Fernschalttafel Anschlusslänge wie Kälteleitung
- Türkontaktschalter Anschlusslänge wie Kälteleitung
- Netzkabel 2,5 m mit Stecker; Absicherung bauseits
- Beleuchtung, Kabellänge wie Kälteleitung
- Hochdruckschalter
- Tauwasserablaufanschluss nach außen mit Heizung, **ohne Rohrleitung**
- Anschluss für vorgefüllte Kältemittelleitungen
- geeignet bis 43°C Umgebungstemperatur

**Abbildungen und Einbaumaße siehe Seite 93-94**

Typ	CELLBOX TS 500	CELLBOX TS 600	CELLBOX TS 700						
<b>Form</b>	<b>Bb</b>	<b>C</b>	<b>C</b>						
<b>Elektrische Werte</b>									
Spannung Volt/Ph/Hz	400 / 3 / 50	400 / 3 / 50	400 / 3 / 50						
Leistungsaufnahme W	1428	1533	1852						
Stromaufnahme A	3,6	4,3	5,0						
<b>Verdichter</b>									
Typ / Leistung W	Vollherm. -1470	Vollherm. -1470	Vollherm. - 2200						
<b>Verflüssiger</b>									
Lüfter ø mm	1 x 300	1 x 350	1 x 350						
Luftmenge m³ / h	1206	2116	2035						
<b>Verdampfer</b>									
Lüfter ø mm	2 x 254	3 x 254	3 x 254						
Luftmenge m³ / h	1602	2364	2364						
Luft-Ausbreitung m	7,5	7,5	7,5						
Expansion	Expansionsventil	Expansionsventil	Expansionsventil						
<b>D + S Leitungen ø mm</b>	10 / 16	10 / 16	10 / 16						
<b>Art der Abtaugung</b>	Elektrisch	Elektrisch	Elektrisch						
<b>Gewicht netto / brutto</b>	89 / 109 kg	111 / 134 kg	111 / 134 kg						
<b>Schalldruckpegel<sup>1)</sup> db(A)</b>	62	64	64						
<b>Kälteleistung W</b>									
Kühlraumtemperatur °C	<b>-15</b> <b>-20</b> <b>-25</b>	<b>-15</b> <b>-20</b> <b>-25</b>	<b>-15</b> <b>-20</b> <b>-25</b>						
Bei +32° C Außentemp.	1875 1553 1254	2187 1809 1458	2599 2144 1725						
Bei +43° C Außentemp.	1582 1290 1018	1834 1492 1174	2174 1770 1397						
<b>Raumvolumen m³</b>	Alle Angaben beziehen sich auf Dämmstärke PUR 100 mm								
Kühlraumtemperatur °C	<b>-15</b> <b>-20</b> <b>-25</b>	<b>-15</b> <b>-20</b> <b>-25</b>	<b>-15</b> <b>-20</b> <b>-25</b>						
Bei +32° C Außentemp.	24,7 15,3 8,9	27,3 16,5 9,3	43,7 25,4 14,1						
Bei +43° C Außentemp.	17,5 9,7 6,0	21,9 12,8 7,3	32,3 24,3 11,0						

**Zubehör für die Aggregate:**

- |  |   |  |   |
|--|---|--|---|
| <ul style="list-style-type: none"> <li>- Wassergekühlter Kondensator</li> <li>- Winterregelung komplett bestehend aus: <sup>2)</sup> <ul style="list-style-type: none"> <li>• Pressostatischer Drehzahlregler</li> <li>• Ölumpfheizung</li> <li>• Niederdruckschalter</li> </ul> </li> </ul> | <p>Preise</p> <p>auf</p> <p>Anfrage</p> | <ul style="list-style-type: none"> <li>- Ölumpfheizung</li> <li>- Niederdruckschalter</li> <li>- Vorgefüllte Kälteleitungen 10 m</li> <li>- Vorgefüllte Kälteleitungen 15 m</li> </ul> | <p>Preise</p> <p>auf</p> <p>Anfrage</p> |
|--|---|--|---|

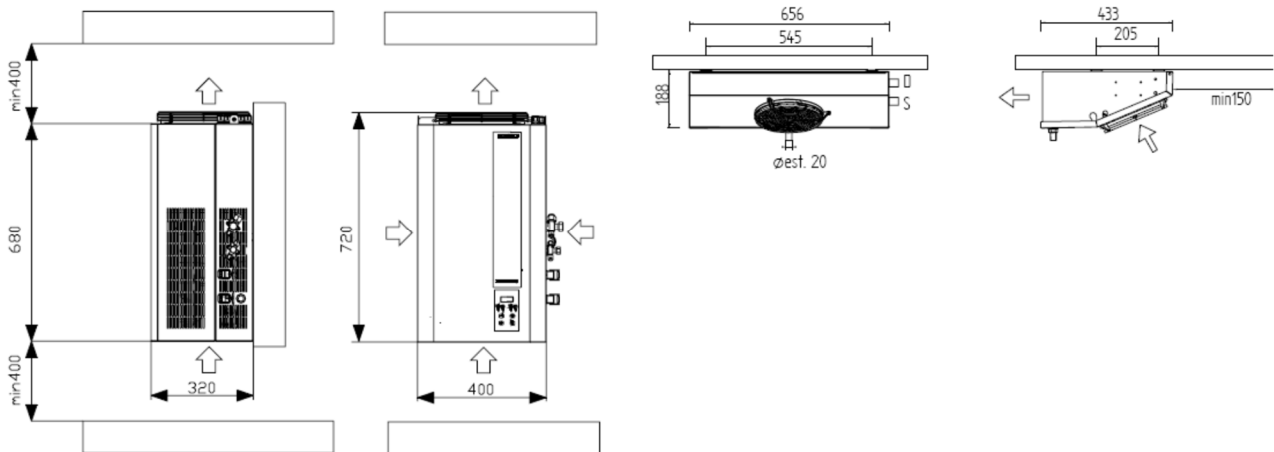
<sup>1)</sup> Gemessen in 1 m Abstand bei Nennleistung in Einbaulage. Je nach räumlichen Gegebenheiten und Einbaulage können die erreichten Werte abweichen.

<sup>2)</sup> Winterregelung notwendig beim Einsatz < +5°C Außentemperatur. Bei Montage im Freien ist das Aggregat zu überdachen.

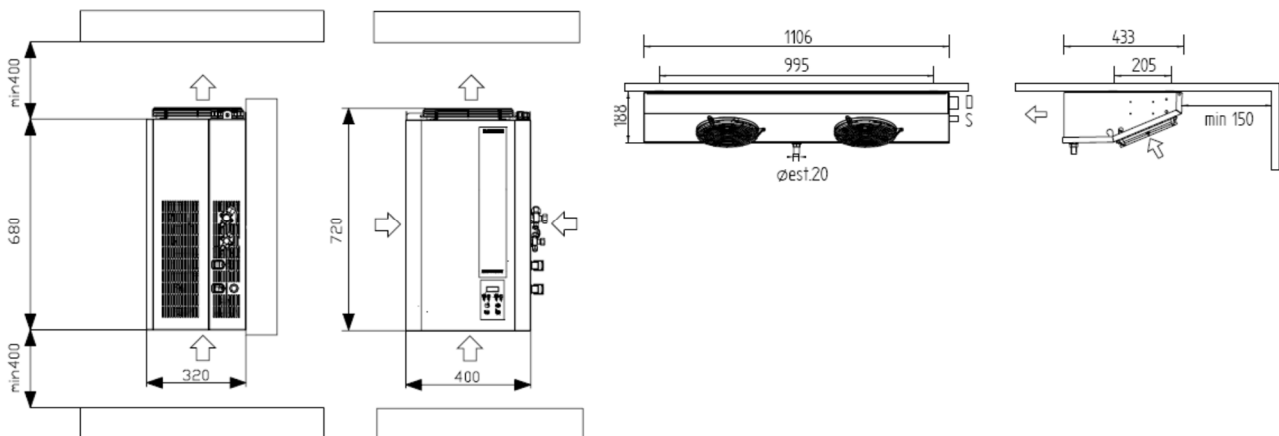
<sup>3)</sup> Montageumfang für Splitaggregate siehe Beschreibung auf Seite 26.

**CELLBOX Splitaggregate (R452a) – Abbildungen und Einbaumaße**

**FORM Aa** Verpackungsmaße BxLxH: 800 x 600 x 1120 mm

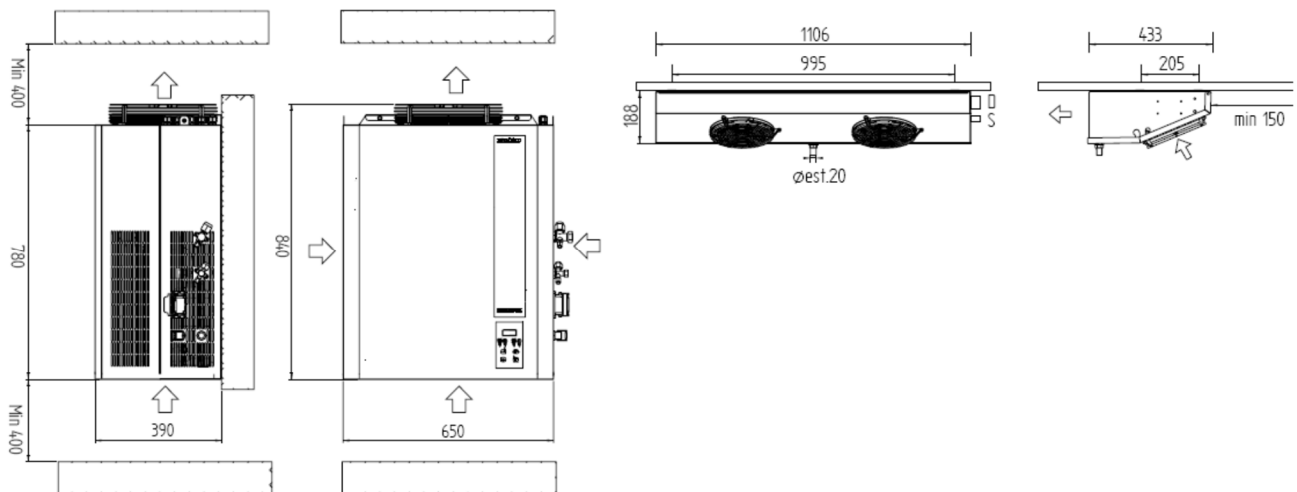


**FORM Ab** Verpackungsmaße BxLxH : 1240 x 600 x 1120 mm

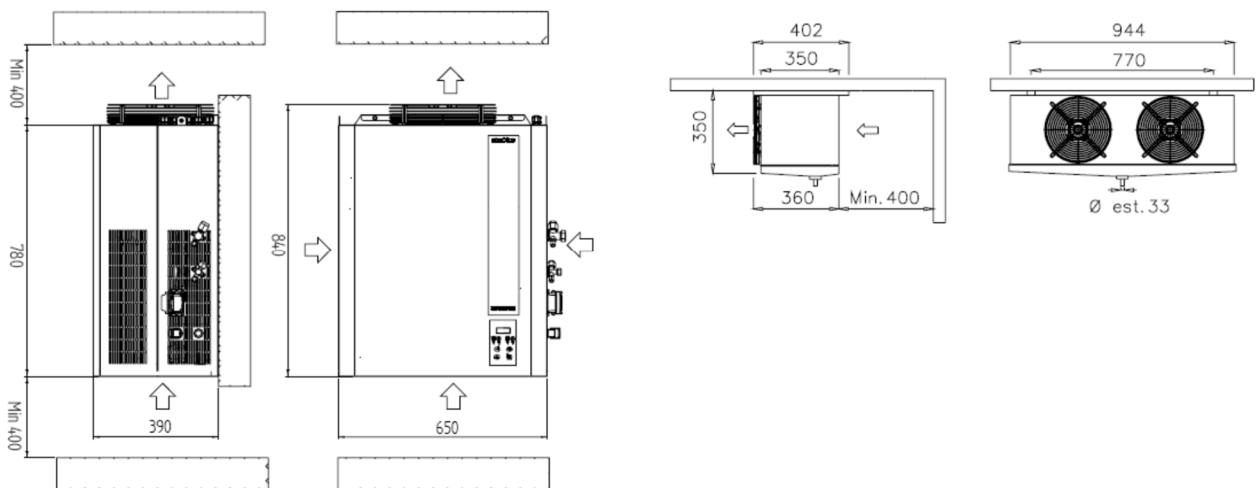


**CELLBOX Splitaggregate (R452a) – Abbildungen und Einbaumaße**

**FORM Ba** Verpackungsmaße BxLxH : 1240 x 600 x 1425 mm

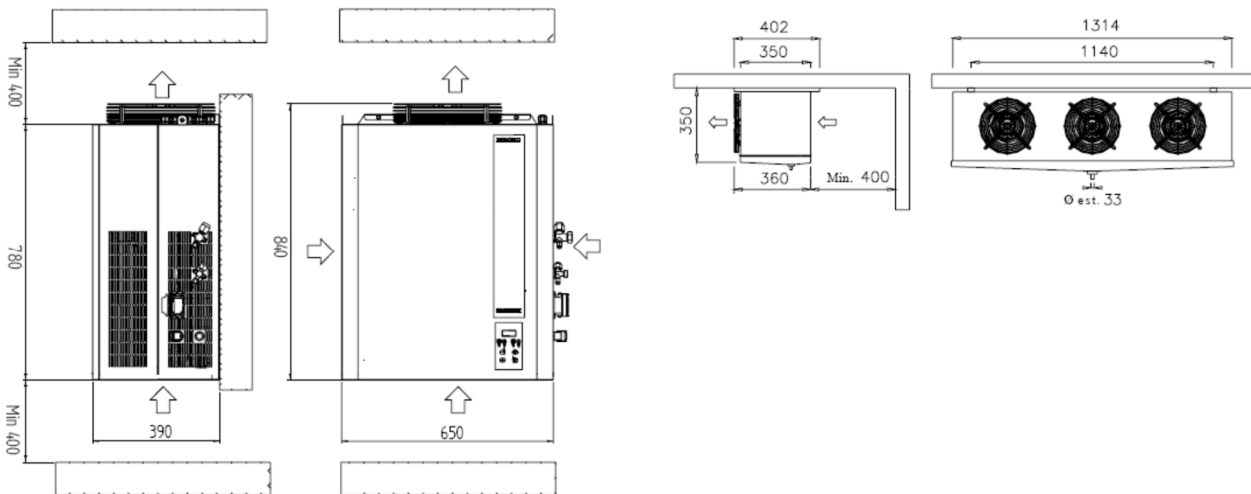


**FORM Bb** Verpackungsmaße BxLxH : 1240 x 600 x 1425 mm

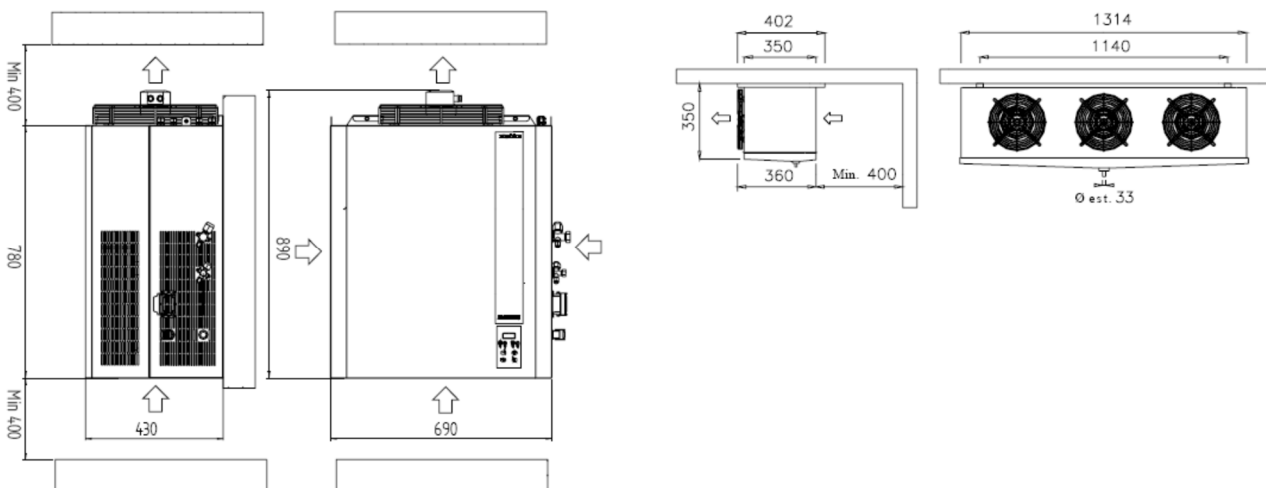


**CELLBOX Splitaggregate (R452a) – Abbildungen und Einbaumaße**

**FORM Bc** Verpackungsmaße BxLxH: 1435 x 600 x 1475 mm



**FORM C** Verpackungsmaße BxLxH: 1435 x 600 x 1475 mm



## Montageleistung für Splitaggregate

Sollte die Montage der Splitaggregate durch CELLTHERM durchgeführt werden, umfasst diese Leistung folgende Tätigkeiten:

- Montage des Verdampfers in der Zelle
- Rückwärtige Ausführung der Tauwasserabflussleitung des Aggregates direkt am Verdampfer durch die Zellenwand. Dieses Schlauchstück ist außerhalb der Zellenwand 20 cm lang, die weitere Verlegung der Abflussleitung muss bauseits durchgeführt werden.
- Montage des Aggregates am Zellenkorpus, maximale Entfernung vom Verdampfer zum Aggregat ist die jeweilige Standard- Leitungslänge von 5 m.
- Herstellung aller Verbindungen ( Kälteleitung, Temperaturfühler und Steuerleitungen ) zwischen Aggregat und Verdampfer. Verlegung dieser Verbindungen lose auf oder seitlich neben der Zelle.
- Montage der Fernbedienung ( Leitungslänge 10 m ) am Zellenkorpus, neben der Tür.
- Montage Beleuchtung und Türkontaktschalter wenn gewünscht.

Der elektrische Anschluss bei 230 V wird mittels Schuko-Stecker hergestellt, die Anschlussleitung am Aggregat hat eine Länge von 2,5 m.

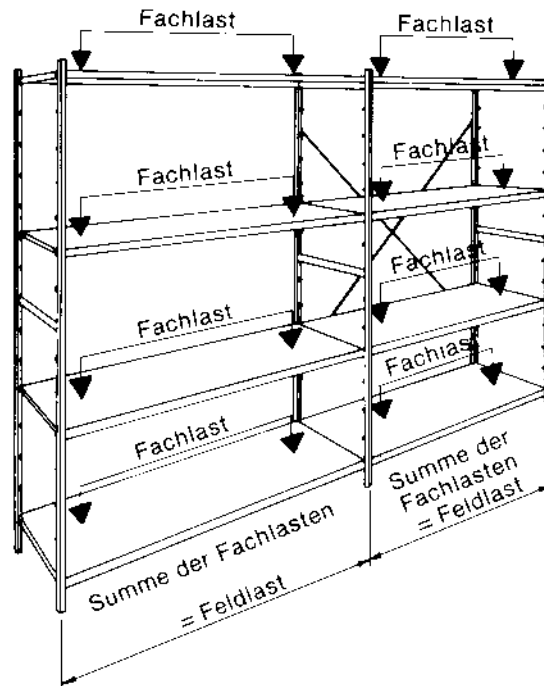
Der elektrische Anschluss bei 400 V wird mittels CEE-Stecker hergestellt, die Anschlussleitung am Aggregat hat eine Länge von 2,5 m.

Darüber hinaus gehende Arbeiten wie z.B. Montage des Aggregates im Nebenraum, Verlegung aller elektrischer Leitungen im Kabelkanal, zusätzliche Verlegung der Kälteleitungen, Verlängerung und/oder Verlegung der Tauwasserabflussleitung zu einem vorhandenen Abfluss usw. werden inkl. der benötigten Materialien nach Aufwand ermittelt und berechnet.

CELLTHERM bietet eine umfangreiche Palette an Regalsystemen für Kühl- und Tiefkühlzellen an.

## Regalsysteme

Kompakt und universell einsetzbar, **exklusiv auf des CELLTHERM- Rastermaß angepasst.**



- Regalständer aus 25 x 25 mm starken Spezial-Vierkantrohr gefertigt
- Justierbare Schraubfüße, bis zu 20 mm höhenverstellbar
- Kunststoff-Einlegeroste aus Polystyrol lassen sich mühelos entnehmen und im Spülmaschinenbetrieb reinigen
- Optional geschlossene Auflagen aus 1,5 mm starkem Aluminiumblech beidseitig abgekantet
- 90° Übereckbau ist ohne zusätzlichen Regalständer möglich
- Einfache Selbstmontage

Das Standregal ist in folgenden Höhen lieferbar: 1600 / 1800 / 2000 mm bei max. Feldlast von 600 kg.

Die Rost- oder geschlossenen Auflagen aus Polystyrol haben eine Breite von 600, 800, 900, 950, 1000, 1200, 1250, 1300, 1350, 1400, 1500mm bei einer Regaltiefe von 400 mm.

### Die Belastungswerte bei gleichmäßig verteilter Last betragen:

Rostauflagen:

600 – 1200 mm breit	150 kg
1250 – 1500 mm breit	100 kg

Geschlossene Auflagen:

600 – 1000 mm breit	150 kg
1200 – 1500 mm breit	100 kg

Bei Übereckbau verringert sich die Fachlast der tragenden Auflage um ca. 30%.

**Weitere Größen sowie Regalsysteme aus Edelstahl auf Anfrage lieferbar!**

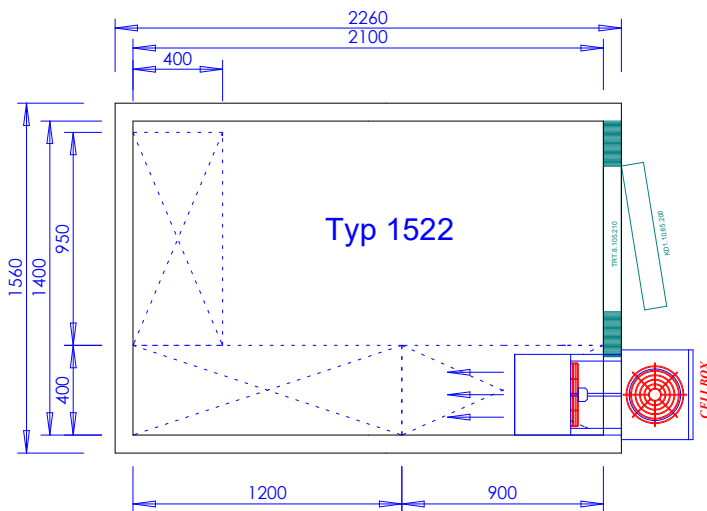


Für die optimale Ausnutzung unserer Kühl- und Tiefkühlzellen ( PUR 80 und 120 mm ) bietet CELLTHERM eine Auswahl verschiedener Standard-Regalsysteme in **L-Form oder U-Form**, je nach Zellengröße an.

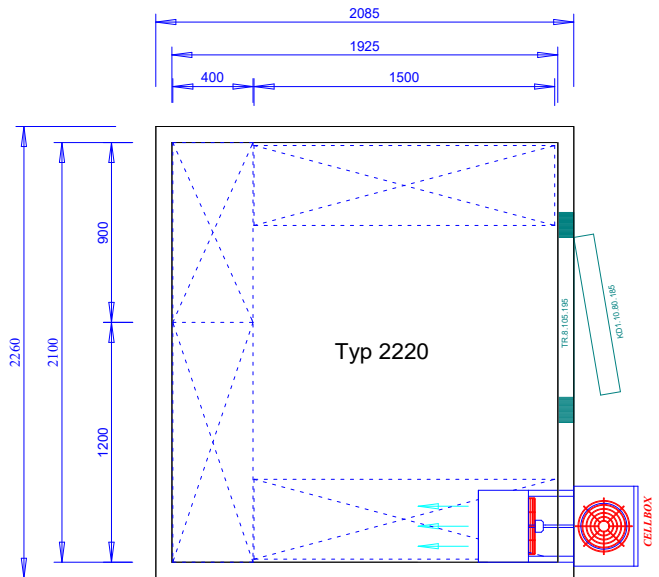
Diese fertigen CELLTHERM- Regalsysteme von Typ **1512** bis Typ **2929** sind je Feld mit 3 Rostauflagen bzw. 2 Rostauflagen unter dem Verdampfer ausgestattet und ab Lager lieferbar.

**Einbaubeispiele:**

Regalsystem in L-Form

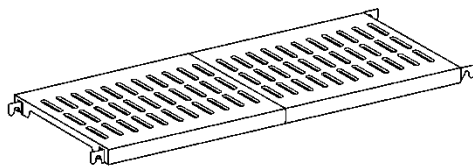


Regalsystem in U-Form



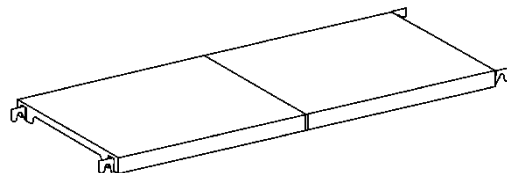
**Einzelelemente:**

Kunststoffrost-Auflage  
Schraubfüßen  
Polystyrol,  
Trägerholme Aluminium  
**600kg.**

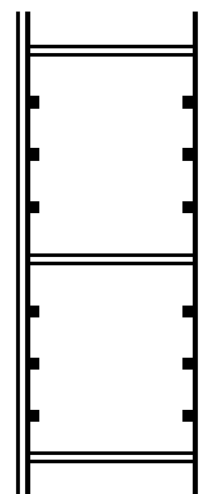
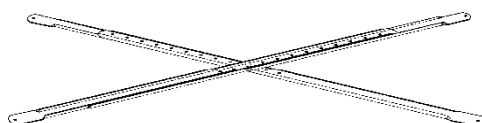


Regalständer Aluminium, mit  
und Abschlusskappen aus Kunststoff,  
Höhenraster 150 mm, **max. Feldlast**

Geschlossene  
Kunststoff-Auflage  
Polystyrol,  
Trägerholme Aluminium



Kreuzstrebe



**Zeichnungen aller Regalsysteme können auf Anfrage kurzfristig übermittelt werden!**