

CELLBOX Wandaggregate Kühlung (KW) und Tiefkühlung (TW) - Propan



für Frischhalte-, Kühl- und Tiefkühlzelle

Die CELLBOX- BLOCKSYSTEME bestehen aus einer steckerfertigen Verflüssigungseinheit, einem Verdampfer und einer elektronischen Temperatursteuerung. Sie stellen eine einfache Lösung für eine Vielzahl von Anwendungen im Kältebereich dar. Sie sind in verschiedenen Ausführungen erhältlich und überzeugen durch die Zuverlässigkeit, die wir aufgrund einer akkuraten Auswahl der Komponenten, einer strengsten Produktions- und Qualitätskontrolle sowie unserer langjährigen Erfahrung im Kältebereich garantieren können.

ALLGEMEINE TECHNISCHE MERKMALE

- **Natürliches (halogenfreies) Kältemittel: R290 (Propan)**
- Energieeinsparung durch thermostatische Expansionsventile, Drucktransmitter und EC-Lüftermotoren
- Kältefüllmengen <150g pro Kältekreislauf (keine zusätzliche Sicherheitseinrichtung erforderlich)
- Besonders umweltfreundlich (-44% Emissionen im Vergleich mit anderen Geräten)
- Elektronische Steuerung
 - Funktionen: Smart Defrost und Leak Detector
 - Bluetooth-Konnektivität
 - App-Steuerung (Remote-Control)
 - LED-Display und Tastatur mit Hintergrundbeleuchtung
- Hermetischer Verdichter mit thermischem Motorschutz
- Luftgekühlte Kondensatoren mit niedrigem Geräuschpegel
- Betriebsbedingungen: + 5 / + 43° C
- Selbsttragendes Gehäuse aus verzinktem Blech, pulverbeschichtet
- CE - Zulassung
- Kondenswasserablauf direkt in Tauwasserverdunstungsschale
- Wärmetauscher mit Kupferrohren und Aluminiumlamellen

Aggregate

CELLBOX KW - WANDAGGREGATE für Kühlung (Propan)

- 5 / + 5 °C

**Kompaktes steckerfertiges Kälteaggregat zur Wandmontage
Huckepackgeräte, Ausführung auf Wunsch auch als Einschubgeräte**

Kältemittel: R290(Propan)

Standardausstattung :

- Digitale Steuerung (LED-Display/Tastatur; App)
- Schalter ON / OFF + Lichtschalter
- Stromversorgungskabel (2,5m) mit CEE Stecker (16A/32A) – Absicherung bauseits
- Türmikroschalter mit Kabel (2,5m)
- LED-Zellenleuchte mit Kabel (5m)
- Verdunstungsschale für Tauwasser beheizt
- Sicherheitsdruckschalter auf Hochdruckseite (Hoch- / Niederdrucksonden)
- geeignet bis 43°C Umgebungstemperatur

Abbildungen und Einbaumaße siehe Seite 6 – 7

Typ	CELLBOX KW100-R290 B			CELLBOX KW200-R290 B			CELLBOX KW300-R290 B			CELLBOX KW400-R290 B		
Bauform (siehe Zeichnung)	A			A			B			B		
Elektrische Werte												
Spannung Volt/Ph/Hz	230 / 1 / 50			230 / 1 / 50			230 / 1 / 50			230 / 1 / 50		
Leistungsaufnahme W	540			780			990			1200		
Stromaufnahme A	2,9			4,3			5,4			6,5		
Steckertyp	16A			16A			16A			16A		
Verdichter												
Typ	Hermetisch			Hermetisch			Hermetisch			Hermetisch		
Verflüssiger												
Lüfter (Durchmesser) mm	1 x 254			1 x 254			1 x 300			1 x 300		
Luftmenge m³ / h	600			600			1200			1200		
Verdampfer												
Lüfter (Durchmesser) mm	1 x 200			1 x 200			2 x 200			2 x 200		
Luftmenge m³ / h	500			500			1000			1000		
Luft-Ausbreitung m	6,5			6,5			6,5			6,5		
Expansion	Ventil			Ventil			Ventil			Ventil		
Art der Abtauung	Heißgas			Heißgas			Heißgas			Heißgas		
Gewicht netto / brutto	45 / 58 kg			47 / 60 kg			64 / 89 kg			64,5 / 90 kg		
Schalldruckpegel ¹⁾ db(A)	31,6			31,4			35,5			35,5		
Kälteleistung W												
Kühlraumtemperatur °C	+5	0	-5	+5	0	-5	+5	0	-5	+5	0	-5
Bei +32° C Außentemp.	1073	938	812	1434	1256	1091	1840	1607	1390	2304	2023	1759
Bei +43° C Außentemp.	955	832	719	1281	1123	975	1577	1373	1186	2054	1795	1554
Raumvolumen m³												
Kühlraumtemperatur °C	+5	0	-5	+5	0	-5	+5	0	-5	+5	0	-5
Bei +32° C Außentemp.	11,4	7,5	5,0	18,1	10,9	7,4	25,4	16,1	10,0	33,9	22,3	14,2
Bei +43° C Außentemp.	6,0	4,1	2,8	8,9	6,1	4,2	11,6	7,9	5,5	19,1	11,3	7,9

Angaben für Kälteleistung und Raumvolumen beziehen sich auf Dämmstärke PUR 80 mm

Zubehör für die Aggregate (Preise auf Anfrage):

- Wassergekühlter Kondensator
- Paneel für Stopferanwendung
- Montageöffnung bzw. Aussparung

¹⁾ Gemessen in 1 m Abstand bei Nennleistung in Einbaulage. Je nach räumlichen Gegebenheiten und Einbaulage können die erreichten Werte abweichen.

Aggregate

CELLBOX KW-WANDAGGREGATE für Kühlung - Propan

- 5 / + 5 °C

**Kompaktes steckerfertiges Kälteaggregat zur Wandmontage
Huckepackgeräte, Ausführung auf Wunsch auch als Einschubgeräte**

Kältemittel: R290 (Propan)

Standardausstattung :

- Digitale Steuerung (LED-Display/Tastatur; App)
- Schalter ON / OFF + Lichtschalter
- Stromversorgungskabel (2,5m) mit CEE Stecker (16A/32A) – Absicherung bauseits
- Türmikroschalter mit Kabel (2,5m)
- LED-Zellenleuchte mit Kabel (5m)
- Verdunstungsschale für Tauwasser beheizt
- Sicherheitsdruckschalter auf Hochdruckseite (Hoch- / Niederdrucksonden)
- geeignet bis 43°C Umgebungstemperatur

Abbildungen und Einbaumaße siehe Seite 8

Typ	CELLBOX KW500-R290 B			CELLBOX KW600-R290 B			CELLBOX KW700-R290 B			CELLBOX KW800-R290 B		
Form	C			C			C			C		
Elektrische Werte												
Spannung Volt/Ph/Hz	230 / 1 / 50			230 / 1 / 50			230 / 1 / 50			400 / 3 / 50		
Leistungsaufnahme W	1490			1870			2000			2440		
Stromaufnahme A	8,1			10,2			10,9			4,4		
Steckertyp	16A			16A			16A			32A		
Verdichter												
Typ	Hermetisch			Hermetisch			Hermetisch			Hermetisch		
Verflüssiger												
Lüfter (Durchmesser) mm	1 x 300			1 x 350			1 x 350			1 x 350		
Luftmenge m³ / h	1200			2540			2540			2540		
Verdampfer												
Lüfter (Durchmesser) mm	2 x 200			1 x 350			1 x 350			1 x 350		
Luftmenge m³ / h	1000			2740			2740			2740		
Luft-Ausbreitung m	6,5			8			8			8		
Expansion	Ventil			Ventil			Ventil			Ventil		
Art der Abtauung												
Heißgas												
Gewicht netto / brutto	93 / 125 kg			102 / 134 kg			102 / 134 kg			103 / 135 kg		
Schalldruckpegel¹⁾ db(A)	34,3			42,7			42,5			43,0		
Kälteleistung W												
Kühlraumtemperatur °C	+5	0	-5	+5	0	-5	+5	0	-5	+5	0	-5
Bei +32° C Außentemp.	2876	2521	2189	3537	3066	2630	3716	3245	2808	4435	3904	3405
Bei +43° C Außentemp.	2574	2255	1956	3130	2691	2286	3199	2785	2406	3964	3473	3015
Raumvolumen m³												
Kühlraumtemperatur °C	+5	0	-5	+5	0	-5	+5	0	-5	+5	0	-5
Bei +32° C Außentemp.	44,9	29,7	19,8	57,9	38,2	25,4	61,5	41,0	27,7	76,2	51,7	35,5
Bei +43° C Außentemp.	26,3	17,4	10,6	34,5	22,5	13,7	35,6	23,6	15,2	47,6	32,1	21,8

Angaben für Kälteleistung und Raumvolumen beziehen sich auf Dämmstärke PUR 80 mm

Zubehör für die Aggregate (Preise auf Anfrage):

- Wassergekühlter Kondensator
- Paneel für Stopferanwendung
- Montageöffnung bzw. Aussparung

¹⁾ Gemessen in 1 m Abstand bei Nennleistung in Einbaulage. Je nach räumlichen Gegebenheiten und Einbaulage können die erreichten Werte abweichen.

Aggregate

CELLBOX TW-WANDAGGREGATE für Tiefkühlung - Propan

- 15 / 25 °C

**Kompaktes steckerfertiges Kälteaggregat zur Wandmontage
Huckepackgeräte, Ausführung auf Wunsch auch als Einschubgeräte**

Kältemittel: R290 (Propan)

Standardausstattung :

- Digitale Steuerung (LED-Display/Tastatur; App)
- Schalter ON / OFF + Lichtschalter
- Stromversorgungskabel (2,5m) mit CEE Stecker (16A/32A) – Absicherung bauseits
- Türmikroschalter mit Kabel (2,5m)
- LED-Zellenleuchte mit Kabel (5m)
- Verdunstungsschale für Tauwasser beheizt
- Sicherheitsdruckschalter auf Hochdruckseite (Hoch- / Niederdrucksonden)
- geeignet bis 43°C Umgebungstemperatur

Abbildungen und Einbaumaße siehe Seite 6 – 7

Typ	CELLBOX TW100-R290 B	CELLBOX TW200-R290 B	CELLBOX TW300-R290 B						
Form	A	A	B						
Elektrische Werte									
Spannung Volt/Ph/Hz	230 / 1 / 50	230 / 1 / 50	230 / 1 / 50						
Leistungsaufnahme W	690	910	940						
Stromaufnahme A	3,8	5,0	5,1						
Steckertyp	16A	16A	16A						
Verdichter									
Typ	Hermetisch	Hermetisch	Hermetisch						
Verflüssiger									
Lüfter (Durchmesser) mm	1 x 254	1 x 254	1 x 300						
Luftmenge m³ / h	600	600	1200						
Verdampfer									
Lüfter (Durchmesser) mm	1 x 200	1 x 200	2 x 200						
Luftmenge m³ / h	500	500	1000						
Luft-Ausbreitung m	6,5	6,5	6,5						
Expansion	Ventil	Ventil	Ventil						
Art der Abtauung	Heißgas	Heißgas	Heißgas						
Gewicht netto / brutto	46 / 59 kg	54 / 67 kg	64 / 89 kg						
Schalldruckpegel¹⁾ db(A)	31,3	32,8	32,8						
Kälteleistung W									
Kühlraumtemperatur °C	-15	-20	-25	-15	-20	-25	-15	-20	-25
Bei +32° C Außentemp.	782	663	554	1082	919	770	1263	1069	892
Bei +43° C Außentemp.	695	588	491	959	810	675	1111	936	774
Raumvolumen m³									
Kühlraumtemperatur °C	-15	-20	-25	-15	-20	-25	-15	-20	-25
Bei +32° C Außentemp.	7,1	4,6	3,0	11,2	7,4	4,9	15,4	9,1	6,0
Bei +43° C Außentemp.	3,9	2,6	1,7	6,2	4,2	2,8	7,6	5,1	3,4

Angaben für Kälteleistung und Raumvolumen beziehen sich auf Dämmstärke PUR 100 mm

Zubehör für die Aggregate (Preise auf Anfrage):

- Wassergekühlter Kondensator
- Paneel für Stopferanwendung
- Montageöffnung bzw. Aussparung

¹⁾ Gemessen in 1 m Abstand bei Nennleistung in Einbaulage. Je nach räumlichen Gegebenheiten und Einbaulage können die erreichten Werte abweichen.

Aggregate

CELLBOX TW-WANDAGGREGATE für Tiefkühlung – Propan

- 15 / -25 °C

**Kompaktes steckerfertiges Kälteaggregat zur Wandmontage
Huckepackgeräte, Ausführung auf Wunsch auch als Einschubgeräte**

Kältemittel: R290 (Propan)

Standardausstattung :

- Digitale Steuerung (LED-Display/Tastatur; App)
- Schalter ON / OFF + Lichtschalter
- Stromversorgungskabel (2,5m) mit CEE Stecker (16A/32A) – Absicherung bauseits
- Türmikroschalter mit Kabel (2,5m)
- LED-Zellenleuchte mit Kabel (5m)
- Verdunstungsschale für Tauwasser beheizt
- Sicherheitsdruckschalter auf Hochdruckseite (Hoch- / Niederdrucksonden) geeignet bis 43°C Umgebungstemperatur

Abbildungen und Einbaumaße siehe Seite 7 – 8

Typ	CELLBOX TW400-R290 B			CELLBOX TW500-R290 B			CELLBOX TW600-R290 B			CELLBOX TW700-R290 B		
Form	B			B			C			C		
Elektrische Werte												
Spannung Volt/Ph/Hz	400 / 3 / 50			230 / 1 / 50			400 / 3 / 50			400 / 3 / 50		
Leistungsaufnahme W	1180			1300			1800			2300		
Stromaufnahme A	2,1			7,1			3,3			4,2		
Steckertyp	32A			16A			32A			32A		
Verdichter												
Typ	Hermetisch			Hermetisch			Hermetisch			Hermetisch		
Verflüssiger												
Lüfter (Durchmesser) mm	1 x 300			1 x 300			1 x 350			1 x 350		
Luftmenge m ³ / h	1200			1200			2540			2540		
Verdampfer												
Lüfter (Durchmesser) mm	2 x 200			2 x 200			1 x 350			1 x 350		
Luftmenge m ³ / h	1000			1000			2740			2740		
Luft-Ausbreitung m	6,5			6,5			8			8		
Expansion	Ventil			Ventil			Ventil			Ventil		
Art der Abtauung	Heißgas			Heißgas			Heißgas			Heißgas		
Gewicht netto / brutto	68 / 100 kg			93 / 125 kg			101 / 133 kg			110 / 138 kg		
Schalldruckpegel¹⁾ db(A)	35,5			35,3			42,3			42,5		
Kälteleistung W												
Kühlraumtemperatur °C	-15	-20	-25	-15	-20	-25	-15	-20	-25	-15	-20	-25
Bei +32° C Außentemp.	1497	1274	1067	1824	1539	1283	2553	2161	1802	3030	2580	2161
Bei +43° C Außentemp.	1309	1109	923	1584	1325	1091	2248	1893	1566	2654	2248	1871
Raumvolumen m³												
Kühlraumtemperatur °C	-15	-20	-25	-15	-20	-25	-15	-20	-25	-15	-20	-25
Bei +32° C Außentemp.	20,8	11,6	7,7	28,3	17,4	10,0	46,9	29,6	18,4	60,1	38,5	24,4
Bei +43° C Außentemp.	9,6	6,5	4,4	13,2	8,4	5,6	25,8	15,7	9,2	33,5	21,4	11,9

Angaben für Kälteleistung und Raumvolumen beziehen sich auf Dämmstärke PUR 100 mm

Zubehör für die Aggregate (Preise auf Anfrage):

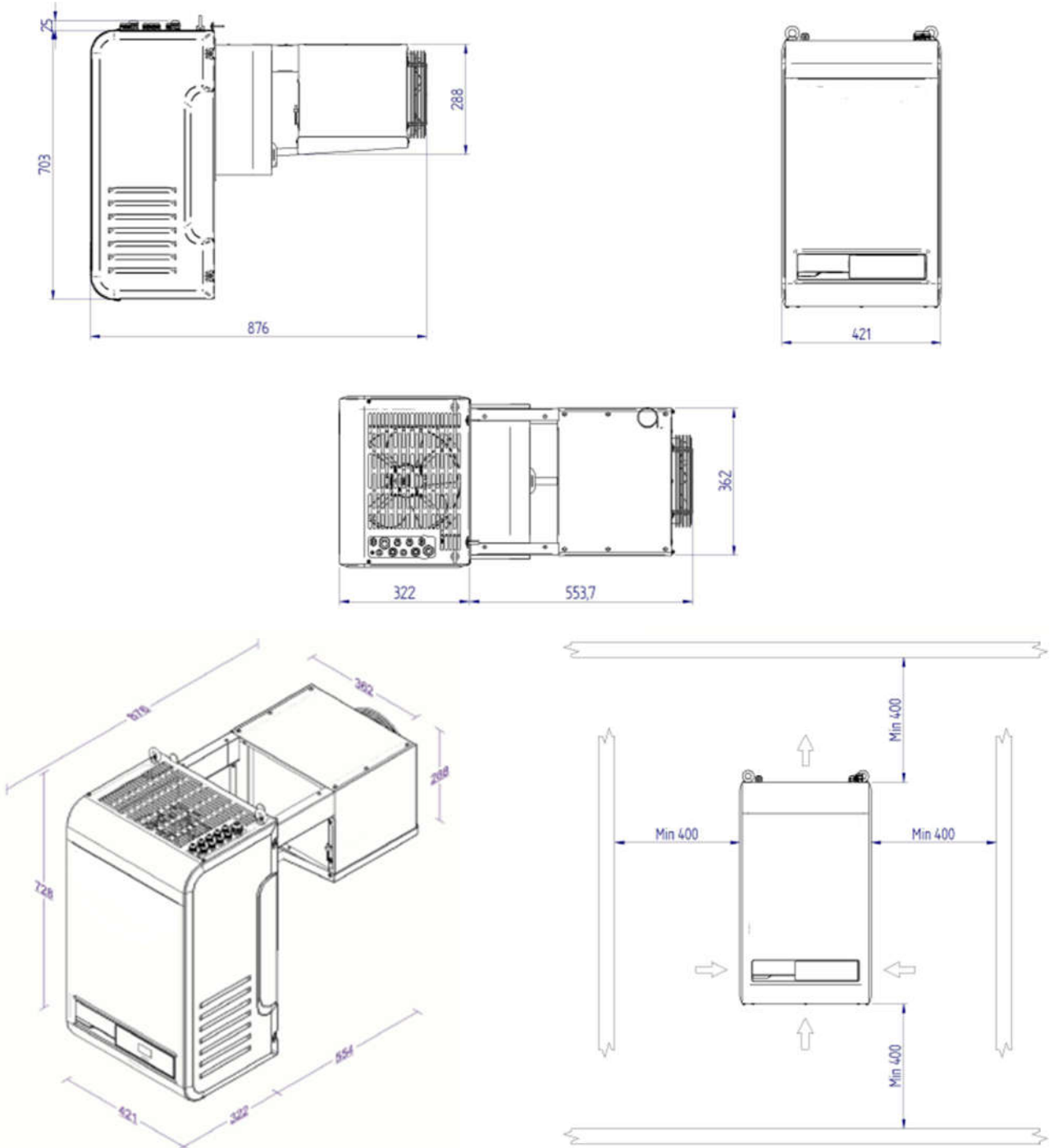
- Wassergekühlter Kondensator
- Paneel für Stopferanwendung
- Montageöffnung bzw. Aussparung

¹⁾ Gemessen in 1 m Abstand bei Nennleistung in Einbaulage. Je nach räumlichen Gegebenheiten und Einbaulage können die erreichten Werte abweichen.

Aggregate

CELLBOX Wandaggregate (Propan) – Abbildungen und Einbaumaße

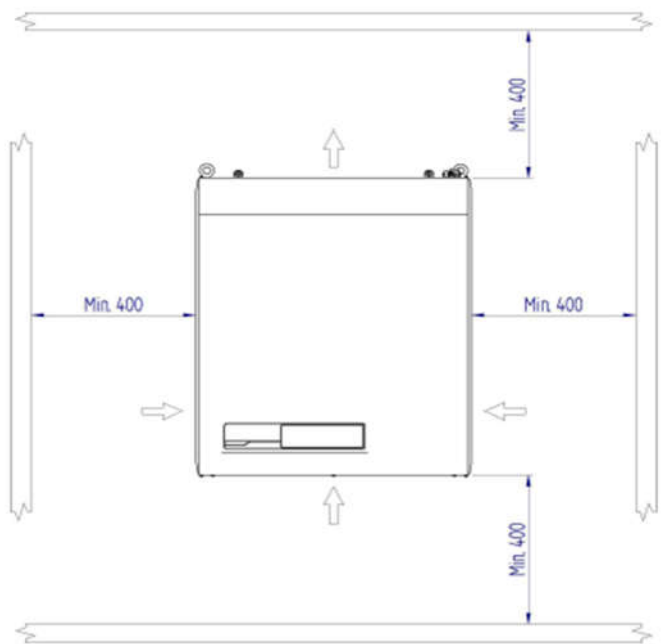
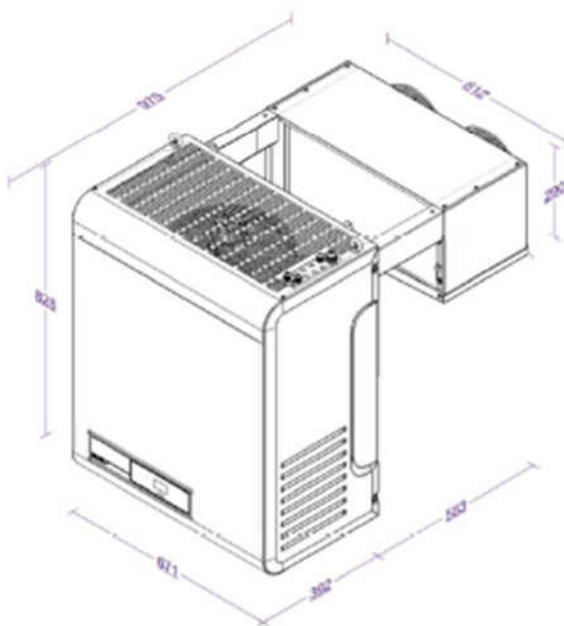
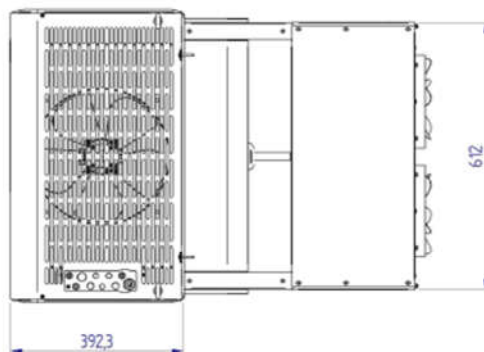
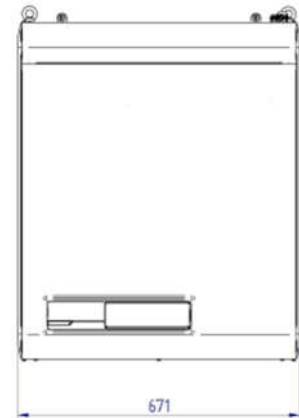
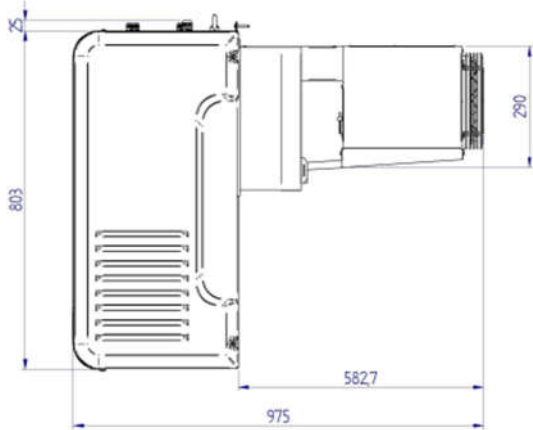
FORM A



Aggregate

CELLBOX Wandaggregate (Propan) – Abbildungen und Einbaumaße

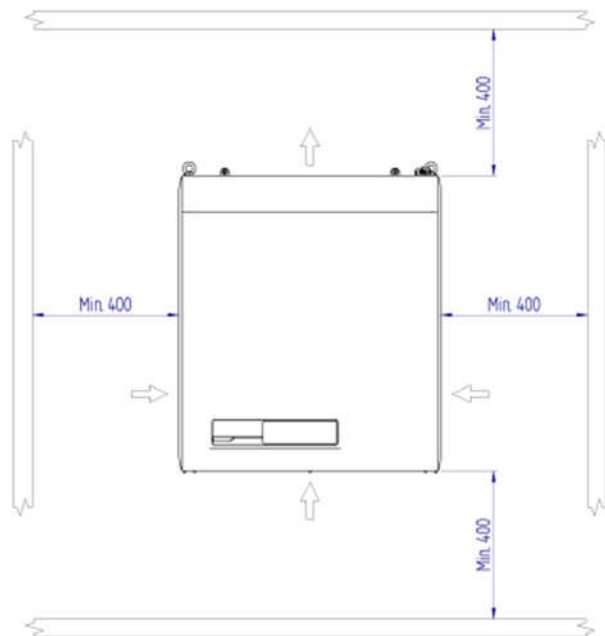
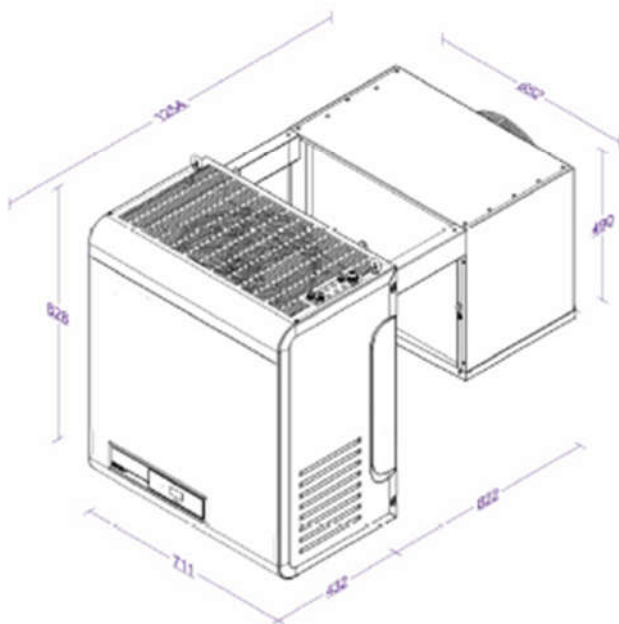
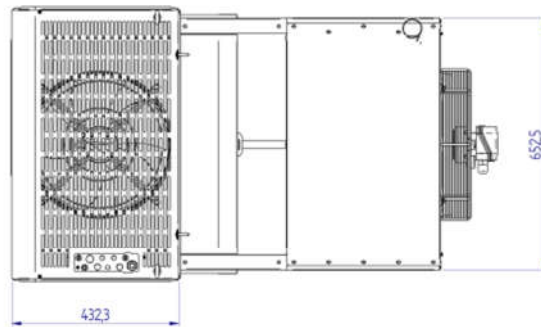
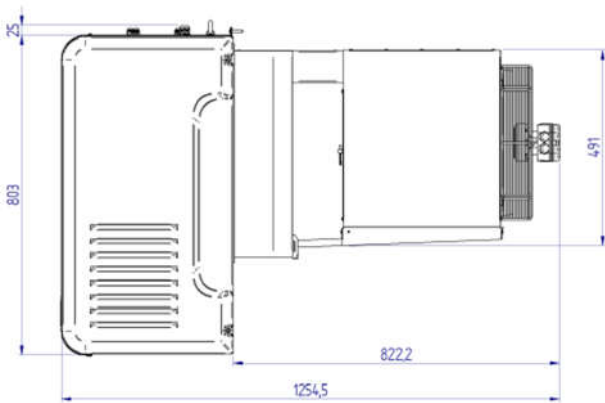
FORM B

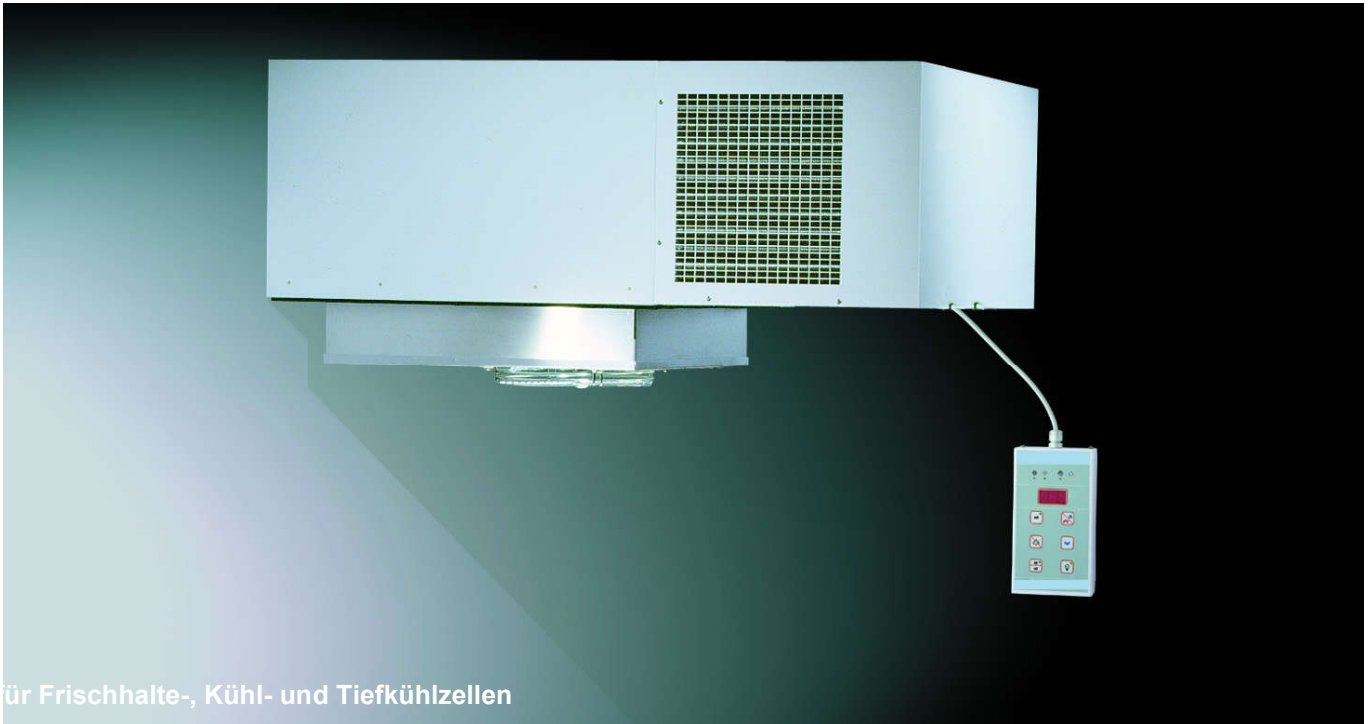


Aggregate

CELLBOX Wandaggregate (Propan) – Abbildungen und Einbaumaße

FORM C



CELLBOX Deckenaggregate Kühlung (KD) und Tiefkühlung (TD) Propan

für Frischhalte-, Kühl- und Tiefkühlzellen

Die CELLBOX- BLOCKSYSTEME bestehen aus einer steckerfertigen Verflüssigungseinheit, einem Verdampfer und einer elektronischen Temperatursteuerung. Sie stellen eine einfache Lösung für eine Vielzahl von Anwendungen im Kältebereich dar. Sie sind in verschiedenen Ausführungen erhältlich und überzeugen durch die Zuverlässigkeit, die wir aufgrund einer akkuraten Auswahl der Komponenten, einer strengsten Produktions- und Qualitätskontrolle sowie unserer langjährigen Erfahrung im Kältebereich garantieren können.

ALLGEMEINE TECHNISCHE MERKMALE

- **Kältemittel: R290 (Propan)**
- Kältefüllmengen <150g pro Kältekreislauf (keine zusätzliche Sicherheitseinrichtung erforderlich)
- Selbsttragendes Gehäuse aus verzinktem Blech, pulverbeschichtet
- Elektronische Steuerung auch kundenspezifisch programmierbar
- Hermetischer Verdichter mit thermischem Wicklungsschutz
- CE - Zulassung
- Betriebsbedingungen: + 5 / + 43° C
- Luftgekühlte Kondensatoren, wassergekühlte Kondensatoren auf Anfrage
- Expansion mit Kapillarrohr
- Automatische Abtauung über Regler programmierbar
- Kondenswasserablauf direkt in Tauwasserverdunstungsschale
- Wärmetauscher mit Kupferrohren und Aluminiumlamellen
- Schutzart IP 23

Aggregate

CELLBOX KD-DECKENAGGREGATE für Kühlung – Propan

- 5 / + 5 °C

Kompaktes steckerfertiges Kälteaggregat zur Deckenmontage

Kältemittel: R290 (Propan)

Standardausstattung :

- Elektronische Steuerung
- Fernschalttafel mit 5 m Anschlusskabel
- Netzkabel 2,5 m mit Stecker; Absicherung bauseits
- Anschlusskabel 2,5 m für Türkontaktschalter
- Beleuchtung mit 2,5 m Kabel
- Verdunstungsschale für Tauwasser beheizt
- Hochdruckschalter
- geeignet bis 43°C Umgebungstemperatur

Abbildungen und Einbaumaße siehe Seite 12 - 14

Typ	CELLBOX KD100-R290			CELLBOX KD200-R290			CELLBOX KD300-R290			CELLBOX KD400-R290			CELLBOX KD500-R290		
Form	A			A			B			C			C		
Elektrische Werte															
Spannung Volt/Ph/Hz	230 / 1 / 50			230 / 1 / 50			230 / 1 / 50			230 / 1 / 50			230 / 1 / 50		
Leistungsaufnahme W	582			963			878			1426			1688		
Stromaufnahme A	4,19			4,2			4,61			9,66			9,4		
Verdichter															
Typ	Hermetisch			Hermetisch			Hermetisch			Hermetisch			Hermetisch		
Verflüssiger															
Lüfter (Durchmesser) mm	1 x 254			1 x 254			2 x 254			2 x 300			2 x 300		
Luftmenge m ³ / h	722			874			1116			2281			1975		
Verdampfer															
Lüfter (Durchmesser) mm	1 x 200			1 x 200			2 x 200			3 x 200			3 x 200		
Luftmenge m ³ / h	578			578			1069			1546			1560		
Luft-Ausbreitung m	3			3			3,5			4			4		
Expansion	Kapillarrohr			Kapillarrohr			Kapillarrohr			Kapillarrohr			Kapillarrohr		
Art der Abtauerung	Heißgas			Heißgas			Heißgas			Heißgas			Heißgas		
Gewicht netto / brutto	53 / 66 kg			63 / 86 kg			74 / 109 kg			115 / 143 kg			126 / 154 kg		
Schalldruckpegel ¹⁾ db(A)	58,6			59,2			61,8			62,1			61,9		
Kälteleistung W															
Kühlraumtemperatur °C	+5	0	-5	+5	0	-5	+5	0	-5	+5	0	-5	+5	0	-5
Bei +32° C Außentemp.	1217	1069	929	1529	1342	1163	2072	1811	1560	3045	2646	2270	3852	3382	2925
Bei +43° C Außentemp.	1097	962	835	1351	1181	1014	1814	1575	1352	2705	2339	1989	3389	2960	2553
Raumvolumen m³															
Kühlraumtemperatur °C	+5	0	-5	+5	0	-5	+5	0	-5	+5	0	-5	+5	0	-5
Bei +32° C Außentemp.	11,8	7,2	5,8	15,8	10	8	21	14,9	12	37	24,3	19,5	49,7	33,4	26,9
Bei +43° C Außentemp.	9	5,6	5,3	12	7,8	6,3	17,4	11,5	9,2	29,4	19,2	15,2	39	25,7	21

Angaben für Kälteleistung und Raumvolumen beziehen sich auf Dämmstärke PUR 80 mm

Zubehör für die Aggregate (Preise auf Anfrage):

- Wassergekühlter Kondensator
- Montageöffnung bzw. Aussparung

¹⁾ Gemessen in 1 m Abstand bei Nennleistung in Einbaulage. Je nach räumlichen Gegebenheiten und Einbaulage können die erreichten Werte abweichen.

Aggregate

CELLBOX TD-DECKENAGGREGATE für Tiefkühlung - Propan

- 15 / - 25 °C

Kompaktes steckerfertiges Kälteaggregat zur Deckenmontage

Kältemittel: R290 (Propan)

Standardausstattung :

- Elektronische Steuerung
- Fernschalttafel mit 5 m Anschlusskabel
- Netzkabel 2,5 m mit Stecker; Absicherung bauseits
- Anschlusskabel 2,5 m für Türkontaktschalter
- Beleuchtung mit 2,5 m Kabel
- Verdunstungsschale für Tauwasser beheizt
- Hochdruckschalter
- geeignet bis 43°C Umgebungstemperatur

Abbildungen und Einbaumaße siehe Seite 12 - 14

Typ	CELLBOX TD 100-R290			CELLBOX TD 200-R290			CELLBOX TD 300-R290			CELLBOX TD 400-R290		
Form	A			B			C			C		
Elektrische Werte												
Spannung Volt/Ph/Hz	230 / 1 / 50			230 / 1 / 50			230 / 1 / 50			230 / 1 / 50		
Leistungsaufnahme W	588			802			1216			1536		
Stromaufnahme A	3,37			4,91			8			10		
Verdichter												
Typ	Hermetisch			Hermetisch			Hermetisch			Hermetisch		
Verflüssiger												
Lüfter (Durchmesser) mm	1 x 254			2 x 254			2 x 300			2 x 300		
Luftmenge m ³ / h	844			1116			2280			1975		
Verdampfer												
Lüfter (Durchmesser) mm	1 x 200			2 x 200			3 x 200			3 x 200		
Luftmenge m ³ / h	578			1069			1546			1560		
Luft-Ausbreitung m	3			3,5			4			4		
Expansion	Kapillarrohr			Kapillarrohr			Kapillarrohr			Kapillarrohr		
Art der Abtauung	Heißgas			Heißgas			Heißgas			Heißgas		
Gewicht netto / brutto	52 / 65 kg			74 / 109 kg			127 / 155 kg			129 / 157 kg		
Schalldruckpegel ¹⁾ db(A)	58,7			61,6			61,6			61,5		
Kälteleistung W												
Kühlraumtemperatur °C	-15	-20	-25	-15	-20	-25	-15	-20	-25	-15	-20	-25
Bei +32° C Außentemp.	1037	873	725	1343	1115	913	1995	1655	1351	2544	2142	1776
Bei +43° C Außentemp.	963	805	660	1267	1046	849	1860	1532	1238	2404	2011	1652
Raumvolumen m³												
Kühlraumtemperatur °C	-15	-20	-25	-15	-20	-25	-15	-20	-25	-15	-20	-25
Bei +32° C Außentemp.	7	5,4	3,7	10,6	8,3	5,6	19,8	15,6	10,5	30	25	17
Bei +43° C Außentemp.	6	4,6	3	9,3	7,2	4,7	17,3	13,7	8,8	26,3	21,4	14,5

Angaben für Kälteleistung und Raumvolumen beziehen sich auf Dämmstärke PUR 100 mm

Zubehör für die Aggregate (Preise auf Anfrage):

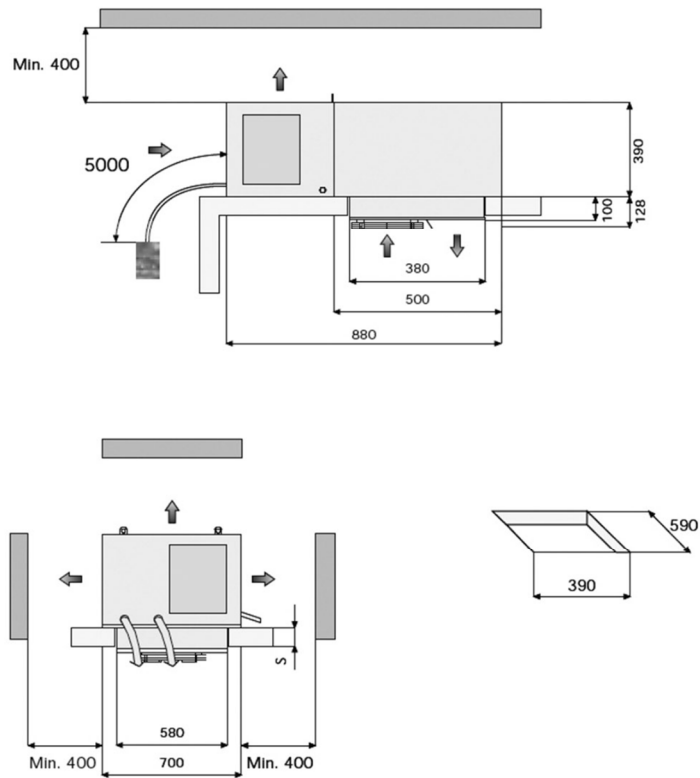
- Wassergekühlter Kondensator
- Montageöffnung bzw. Aussparung

¹⁾ Gemessen in 1 m Abstand bei Nennleistung in Einbaulage. Je nach räumlichen Gegebenheiten und Einbaulage können die erreichten Werte abweichen.

Aggregate

CELLBOX Deckenaggregate (Propan) – Abbildungen und Einbaumaße

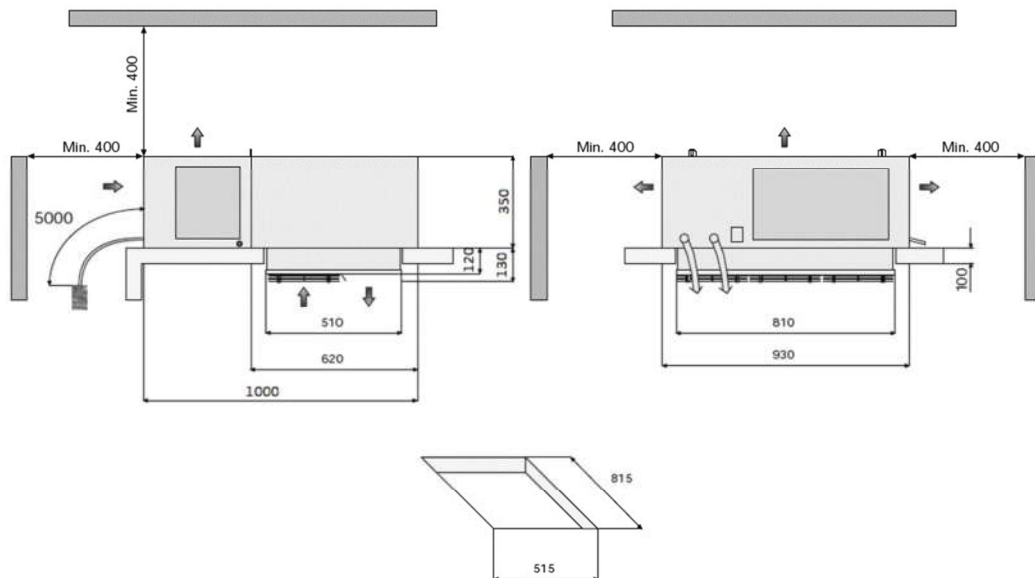
FORM A Verpackungsmaße B x L x H: 920 x 600 x 661 mm



Aggregate

CELLBOX Deckenaggregate (Propan) – Abbildungen und Einbaumaße

FORM B Verpackungsmaße B x L x H: 990 x 800 x 700 mm



Aggregate

CELLBOX Deckenaggregate (Propan) – Abbildungen und Einbaumaße

FORM C Verpackungsmaße B x L x H: 1050 x 1250 x 806 mm

