

**CELLBOX Splitaggregate Kühlung (KS) und Tiefkühlung (TS) – R452a****für Frischhalte-, Kühl- und Tiefkühlzellen**

Die CELLBOX- BLOCKSYSTEME bestehen aus einer Verflüssigungseinheit, einem Verdampfer und einer elektronischen Temperatursteuerung. Sie stellen eine einfache Lösung für eine Vielzahl von Anwendungen im Kältebereich dar. Sie sind in verschiedenen Ausführungen erhältlich und überzeugen durch die Zuverlässigkeit, die wir aufgrund einer akkuraten Auswahl der Komponenten, einer strengsten Produktions- und Qualitätskontrolle sowie unserer langjährigen Erfahrung im Kältebereich garantieren können. CELLBOX- BLOCKSYSTEME sind durch qualifiziertes Fachpersonal zu montieren

**ALLGEMEINE TECHNISCHE MERKMALE**

- **Kältemittel: R452a**
- Selbsttragendes Gehäuse aus verzinktem Blech, pulverbeschichtet
- Elektronische Steuerung mit Temperaturanzeige, die durch einen als Zubehör erhältlichen Schnittstellenwandler den Anschluss an ein Überwachungs- und Fernwartungssystem ermöglicht
- Hermetischer Verdichter mit thermischem Wicklungsschutz
- CE - Zulassung
- Betriebsbedingungen: + 5 / + 43° C.
- Winterregelung optional
- Luftgekühlte Kondensatoren, wassergekühlte Kondensatoren auf Anfrage
- Expansion mit Kapillarrohr oder Expansionsventil
- Elektrische Abtauung
- Wärmetauscher mit Kupferrohren und Aluminiumlamellen
- Schutzart IP 23

## Aggregate

### **CELLBOX KS-SPLITAGGREGATE für Kühlung – R452a**

**- 5 / + 8 °C**

**Kompaktes Kälteaggregat als Split-Gerät**

**Kältemittel: R452a**

**Standardausstattung :**

- Elektronische Steuerung
- Vorgefüllte Kältemittelleitungen 5 m
- Fernschalttafel Anschlusslänge wie Kälteleitung
- Türkontaktschalter Anschlusslänge wie Kälteleitung
- Netzkabel 2,5 m mit Stecker; Absicherung bauseits
- Beleuchtung, Kabellänge wie Kälteleitung
- Hochdruckschalter
- Tauwasserablaufanschluss nach außen mit Heizung, **ohne Rohrleitung**
- Anschluss für vorgefüllte Kältemittelleitungen
- geeignet bis 43°C Umgebungstemperatur

**Abbildungen und Einbaumaße siehe Seite 6-7**

Typ	CELLBOX KS 100			CELLBOX KS 200			CELLBOX KS 300			CELLBOX KS 400		
Form	Aa			Ab			Ba			Bb		
<b>Elektrische Werte</b>												
Spannung Volt/Ph/Hz	230 / 1 / 50			230 / 1 / 50			230 / 1 / 50			400 / 3 / 50		
Leistungsaufnahme W	829			1145			1200			1292		
Stromaufnahme A	5,2			5,6			5,8			3,4		
<b>Verdichter</b>												
Typ / Leistung W	Vollherm. – 370			Vollherm. – 740			Vollherm. – 880			Vollherm. – 920		
<b>Verflüssiger</b>												
Lüfter ø mm	1 x 254			1 x 254			1 x 300			1 x 300		
Luftmenge m³ / h	683			657			1270			1206		
<b>Verdampfer</b>												
Lüfter ø mm	1 x 200			2 x 200			2 x 200			2 x 254		
Luftmenge m³ / h	600			1213			1170			1602		
Luft-Ausbreitung m	3			3,5			3,5			7,5		
Expansion	Kapillarrohr			Kapillarrohr			Kapillarrohr			Expansionsventil		
<b>D + S Leitungen ø mm</b>	6 / 10			6 / 12			6 / 12			10 / 16		
<b>Art der Abtattung</b>	Elektrisch			Elektrisch			Elektrisch			Elektrisch		
<b>Gewicht netto / brutto</b>	58 / 69 kg			61 / 79 kg			78 / 97 kg			85 / 105 kg		
<b>Schalldruckpegel<sup>1)</sup> db(A)</b>	56			59			60			60		
<b>Kälteleistung W</b>												
Kühlraumtemperatur °C	<b>+5</b>	<b>0</b>	<b>-5</b>	<b>+5</b>	<b>0</b>	<b>-5</b>	<b>+5</b>	<b>0</b>	<b>-5</b>	<b>+5</b>	<b>0</b>	<b>-5</b>
Bei +32° C Außentemp.	1112	979	855	1711	1501	1301	2226	1932	1656	2522	2165	1833
Bei +43° C Außentemp.	939	829	719	1458	1269	1092	1895	1641	1403	2140	1834	1545
<b>Raumvolumen m³</b> <span style="float: right;">Alle Angaben beziehen sich auf Dämmstärke PUR 80 mm</span>												
Kühlraumtemperatur °C	<b>+5</b>	<b>0</b>	<b>-5</b>	<b>+5</b>	<b>0</b>	<b>-5</b>	<b>+5</b>	<b>0</b>	<b>-5</b>	<b>+5</b>	<b>0</b>	<b>-5</b>
Bei +32° C Außentemp.	9,1	6,0	4,0	17,0	11,9	7,9	23,7	16,3	10,5	28,1	19,1	12,1
Bei +43° C Außentemp.	6,1	4,2	3,4	11,7	7,6	6,5	17,1	11,0	8,5	21,0	13,1	9,9

**Zubehör für die Aggregate:**

- |  |                |                                   |                |
|--|----------------|-----------------------------------|----------------|
| - Wassergekühlter Kondensator                          | <b>Preise</b>  | - Ölsumpfheizung                  | <b>Preise</b>  |
| - Winterregelung komplett bestehend aus: <sup>2)</sup> |                | - Niederdruckschalter             |                |
| • Pressostatischer Drehzahlregler                      | <b>auf</b>     | - Expansionsventil KS 100 - 300   | <b>auf</b>     |
| • Ölsumpfheizung                                       |                | - Vorgefüllte Kälteleitungen 10 m |                |
| • Niederdruckschalter                                  | <b>Anfrage</b> | - Vorgefüllte Kälteleitungen 15 m | <b>Anfrage</b> |

<sup>1)</sup> Gemessen in 1 m Abstand bei Nennleistung in Einbaulage. Je nach räumlichen Gegebenheiten und Einbaulage können die erreichten Werte abweichen.

<sup>2)</sup> Winterregelung notwendig beim Einsatz < +5°C Außentemperatur. Bei Montage im Freien ist das Aggregat zu überdachen.

<sup>3)</sup> Montageumfang für Splitaggregate siehe Beschreibung auf Seite 9.

Aggregate

**CELLBOX KS-SPLITAGGREGATE für Kühlung – R452a**

**- 5 / + 8 °C**

**Kompaktes Kälteaggregat als Split-Gerät**

**Kältemittel: R452a**

**Standardausstattung :**

- Elektronische Steuerung
- Vorgefüllte Kältemittelleitungen 5 m
- Fernschalttafel Anschlusslänge wie Kälteleitung
- Türkontaktschalter Anschlusslänge wie Kälteleitung
- Netzkabel 2,5 m mit Stecker; Absicherung bauseits
- Beleuchtung, Kabellänge wie Kälteleitung
- Hochdruckschalter
- Tauwasserablaufanschluss nach außen mit Heizung, **ohne Rohrleitung**
- Anschluss für vorgefüllte Kältemittelleitungen
- geeignet bis 43°C Umgebungstemperatur

**Abbildungen und Einbaumaße siehe Seite 8**

Typ	CELLBOX KS 500			CELLBOX KS 600			CELLBOX KS 700		
<b>Form</b>	<b>Bc</b>			<b>C</b>			<b>C</b>		
<b>Elektrische Werte</b>									
Spannung Volt/Ph/Hz	400 / 3 / 50			400 / 3 / 50			400 / 3 / 50		
Leistungsaufnahme W	1575			1615			1990		
Stromaufnahme A	4,6			4,8			5,3		
<b>Verdichter</b>									
Typ / Leistung W	Vollherm. - 1100			Vollherm. - 1100			Vollherm. - 1470		
<b>Verflüssiger</b>									
Lüfter ø mm	1 x 300			1 x 350			1 x 350		
Luftmenge m³ / h	1206			2116			2035		
<b>Verdampfer</b>									
Lüfter ø mm	3 x 254			3 x 254			3 x 254		
Luftmenge m³ / h	2364			2364			2167		
Luft-Ausbreitung m	7,5			7,5			7		
Expansion	Expansionsventil			Expansionsventil			Expansionsventil		
<b>D + S Leitungen ø mm</b>	10 / 16			10 / 16			10 / 16		
<b>Art der Abtauerung</b>	Elektrisch			Elektrisch			Elektrisch		
<b>Gewicht netto / brutto</b>	92 / 114 kg			102 / 125 kg			113 / 136 kg		
<b>Schalldruckpegel<sup>1)</sup> db(A)</b>	60			62			62		
<b>Kälteleistung W</b>									
Kühlraumtemperatur °C	<b>+5</b>	<b>0</b>	<b>-5</b>	<b>+5</b>	<b>0</b>	<b>-5</b>	<b>+5</b>	<b>0</b>	<b>-5</b>
Bei +32° C Außentemp.	3099	2703	2323	3586	3118	2672	3809	3281	2778
Bei +43° C Außentemp.	2564	2227	1906	2723	2352	2001	3136	2687	2255
<b>Raumvolumen m³</b>	Alle Angaben beziehen sich auf Dämmstärke PUR 80 mm								
Kühlraumtemperatur °C	<b>+5</b>	<b>0</b>	<b>-5</b>	<b>+5</b>	<b>0</b>	<b>-5</b>	<b>+5</b>	<b>0</b>	<b>-5</b>
Bei +32° C Außentemp.	37,1	26,0	16,8	39,6	27,6	17,8	47,1	36,1	23,5
Bei +43° C Außentemp.	27,3	17,3	13,3	29,6	18,6	14,2	35,0	20,5	16,4

**Zubehör für die Aggregate:**

- |  |                |                                   |                |
|--|----------------|-----------------------------------|----------------|
| - Wassergekühlter Kondensator                          | <b>Preise</b>  | - Ölsumpfheizung                  | <b>Preise</b>  |
| - Winterregelung komplett bestehend aus: <sup>2)</sup> |                | - Niedersdruckschalter            |                |
| • Pressostatischer Drehzahlregler                      | <b>auf</b>     | - Vorgefüllte Kälteleitungen 10 m | <b>auf</b>     |
| • Ölsumpfheizung                                       | <b>Anfrage</b> | - Vorgefüllte Kälteleitungen 15 m | <b>Anfrage</b> |
| • Niedersdruckschalter                                 |                |                                   |                |

<sup>1)</sup> Gemessen in 1 m Abstand bei Nennleistung in Einbaulage. Je nach räumlichen Gegebenheiten und Einbaulage können die erreichten Werte abweichen.

<sup>2)</sup> Winterregelung notwendig beim Einsatz < +5°C Außentemperatur. Bei Montage im Freien ist das Aggregat zu überdachen.

<sup>3)</sup> Montageumfang für Splitaggregate siehe Beschreibung auf Seite 9.

**CELLBOX TS-SPLITAGGREGATE für Tiefkühlung – R452a**

- 15 / - 25 °C

Kompaktes Kälteaggregat als Split-Gerät

Kältemittel: R452a

**Standardausstattung :**

- Elektronische Steuerung
- Vorgefüllte Kältemittelleitungen 5 m
- Fernschalttafel Anschlusslänge wie Kälteleitung
- Türkontaktschalter Anschlusslänge wie Kälteleitung
- Netzkabel 2,5 m mit Stecker; Absicherung bauseits
- Beleuchtung, Kabellänge wie Kälteleitung
- Hochdruckschalter
- Tauwasserablaufanschluss nach außen mit Heizung, **ohne Rohrleitung**
- Anschluss für vorgefüllte Kältemittelleitungen
- geeignet bis 43°C Umgebungstemperatur

Abbildungen und Einbaumaße siehe Seite 6-7

Typ	CELLBOX TS 100			CELLBOX TS 200			CELLBOX TS 300			CELLBOX TS 400		
Form	Aa			Aa			Ab			Bb		
<b>Elektrische Werte</b>												
Spannung Volt/Ph/Hz	230 / 1 / 50			230 / 1 / 50			230 / 1 / 50			230 / 1 / 50		
Leistungsaufnahme W	602			786			1061			1067		
Stromaufnahme A	3,4			3,8			5,7			6,0		
<b>Verdichter</b>												
Typ / Leistung W	Vollherm. – 740			Vollherm. – 740			Vollherm. - 1100			Vollherm. - 1100		
<b>Verflüssiger</b>												
Lüfter ø mm	1 x 254			1 x 254			1 x 254			1 x 300		
Luftmenge m³ / h	630			657			657			1270		
<b>Verdampfer</b>												
Lüfter ø mm	1 x 200			1 x 200			2 x 200			2 x 254		
Luftmenge m³ / h	630			600			1230			1602		
Luft-Ausbreitung m	3			3			3,5			7,5		
Expansion	Expansionsventil			Expansionsventil			Expansionsventil			Expansionsventil		
<b>D + S Leitungen ø mm</b>	6 / 10			6 / 12			6 / 12			10 / 16		
<b>Art der Abtattung</b>	Elektrisch			Elektrisch			Elektrisch			Elektrisch		
<b>Gewicht netto / brutto</b>	58 / 74 kg			62 / 78 kg			66 / 84 kg			78 / 98 kg		
<b>Schalldruckpegel<sup>1)</sup> db(A)</b>	60			60			60			62		
<b>Kälteleistung W</b>												
Kühlraumtemperatur °C	<b>-15</b>	<b>-20</b>	<b>-25</b>	<b>-15</b>	<b>-20</b>	<b>-25</b>	<b>-15</b>	<b>-20</b>	<b>-25</b>	<b>-15</b>	<b>-20</b>	<b>-25</b>
Bei +32° C Außentemp.	700	589	485	963	808	663	1221	1028	845	1522	1264	1025
Bei +43° C Außentemp.	581	456	395	806	665	533	1029	857	692	1253	1033	826
<b>Raumvolumen m³</b> <span style="float: right;">Alle Angaben beziehen sich auf Dämmstärke PUR 100 mm</span>												
Kühlraumtemperatur °C	<b>-15</b>	<b>-20</b>	<b>-25</b>	<b>-15</b>	<b>-20</b>	<b>-25</b>	<b>-15</b>	<b>-20</b>	<b>-25</b>	<b>-15</b>	<b>-20</b>	<b>-25</b>
Bei +32° C Außentemp.	5,2	3,0	1,7	8,5	5,0	2,7	5,5	7,3	4,1	21,3	11,5	6,6
Bei +43° C Außentemp.	3,1	2,0	1,1	5,4	3,1	2,0	10,1	5,4	3,6	13,9	7,5	5,1

**Zubehör für die Aggregate:**

- |  |                |                                   |                |
|--|----------------|-----------------------------------|----------------|
| - Wassergekühlter Kondensator                          | <b>Preise</b>  | - Ölsumpfheizung                  | <b>Preise</b>  |
| - Winterregelung komplett bestehend aus: <sup>2)</sup> |                | - Niederschalter                  |                |
| • Pressostatischer Drehzahlregler                      | <b>auf</b>     | - Vorgefüllte Kälteleitungen 10 m | <b>auf</b>     |
| • Ölsumpfheizung                                       | <b>Anfrage</b> | - Vorgefüllte Kälteleitungen 15 m | <b>Anfrage</b> |
| • Niederschalter                                       |                |                                   |                |

<sup>1)</sup> Gemessen in 1 m Abstand bei Nennleistung in Einbaulage. Je nach räumlichen Gegebenheiten und Einbaulage können die erreichten Werte abweichen.

<sup>2)</sup> Winterregelung notwendig beim Einsatz < +5°C Außentemperatur. Bei Montage im Freien ist das Aggregat zu überdachen.

<sup>3)</sup> Montageumfang für Splitaggregate siehe Beschreibung auf Seite 9.

Aggregate

**CELLBOX TS-SPLITAGGREGATE für Tiefkühlung – R452a**

**- 15 / - 25 °C**

**Kompaktes Kälteaggregat als Split-Gerät**

**Kältemittel: R452a**

**Standardausstattung :**

- Elektronische Steuerung
- Vorgefüllte Kältemittelleitungen 5 m
- Fernschalttafel Anschlusslänge wie Kälteleitung
- Türkontaktschalter Anschlusslänge wie Kälteleitung
- Netzkabel 2,5 m mit Stecker; Absicherung bauseits
- Beleuchtung, Kabellänge wie Kälteleitung
- Hochdruckschalter
- Tauwasserablaufanschluss nach außen mit Heizung, **ohne Rohrleitung**
- Anschluss für vorgefüllte Kältemittelleitungen
- geeignet bis 43°C Umgebungstemperatur

**Abbildungen und Einbaumaße siehe Seite 7-8**

Typ	CELLBOX TS 500			CELLBOX TS 600			CELLBOX TS 700		
Form	Bb			C			C		
<b>Elektrische Werte</b>									
Spannung Volt/Ph/Hz	400 / 3 / 50			400 / 3 / 50			400 / 3 / 50		
Leistungsaufnahme W	1428			1533			1852		
Stromaufnahme A	3,6			4,3			5,0		
<b>Verdichter</b>									
Typ / Leistung W	Vollherm. -1470			Vollherm. -1470			Vollherm. - 2200		
<b>Verflüssiger</b>									
Lüfter ø mm	1 x 300			1 x 350			1 x 350		
Luftmenge m³ / h	1206			2116			2035		
<b>Verdampfer</b>									
Lüfter ø mm	2 x 254			3 x 254			3 x 254		
Luftmenge m³ / h	1602			2364			2364		
Luft-Ausbreitung m	7,5			7,5			7,5		
Expansion	Expansionsventil			Expansionsventil			Expansionsventil		
<b>D + S Leitungen ø mm</b>	10 / 16			10 / 16			10 / 16		
<b>Art der Abtattung</b>	Elektrisch			Elektrisch			Elektrisch		
<b>Gewicht netto / brutto</b>	89 / 109 kg			111 / 134 kg			111 / 134 kg		
<b>Schalldruckpegel<sup>1)</sup> db(A)</b>	62			64			64		
<b>Kälteleistung W</b>									
Kühlraumtemperatur °C	<b>-15</b>	<b>-20</b>	<b>-25</b>	<b>-15</b>	<b>-20</b>	<b>-25</b>	<b>-15</b>	<b>-20</b>	<b>-25</b>
Bei +32° C Außentemp.	1875	1553	1254	2187	1809	1458	2599	2144	1725
Bei +43° C Außentemp.	1582	1290	1018	1834	1492	1174	2174	1770	1397
<b>Raumvolumen m³</b> Alle Angaben beziehen sich auf Dämmstärke PUR 100 mm									
Kühlraumtemperatur °C	<b>-15</b>	<b>-20</b>	<b>-25</b>	<b>-15</b>	<b>-20</b>	<b>-25</b>	<b>-15</b>	<b>-20</b>	<b>-25</b>
Bei +32° C Außentemp.	24,7	15,3	8,9	27,3	16,5	9,3	43,7	25,4	14,1
Bei +43° C Außentemp.	17,5	9,7	6,0	21,9	12,8	7,3	32,3	24,3	11,0

**Zubehör für die Aggregate:**

- |  |                |                                   |                |
|--|----------------|-----------------------------------|----------------|
| - Wassergekühlter Kondensator                          | <b>Preise</b>  | - Ölsumpfheizung                  | <b>Preise</b>  |
| - Winterregelung komplett bestehend aus: <sup>2)</sup> |                | - Niederdruckschalter             |                |
| • Pressostatischer Drehzahlregler                      | <b>auf</b>     | - Vorgefüllte Kälteleitungen 10 m | <b>auf</b>     |
| • Ölsumpfheizung                                       | <b>Anfrage</b> | - Vorgefüllte Kälteleitungen 15 m | <b>Anfrage</b> |
| • Niederdruckschalter                                  |                |                                   |                |

<sup>1)</sup> Gemessen in 1 m Abstand bei Nennleistung in Einbaulage. Je nach räumlichen Gegebenheiten und Einbaulage können die erreichten Werte abweichen.

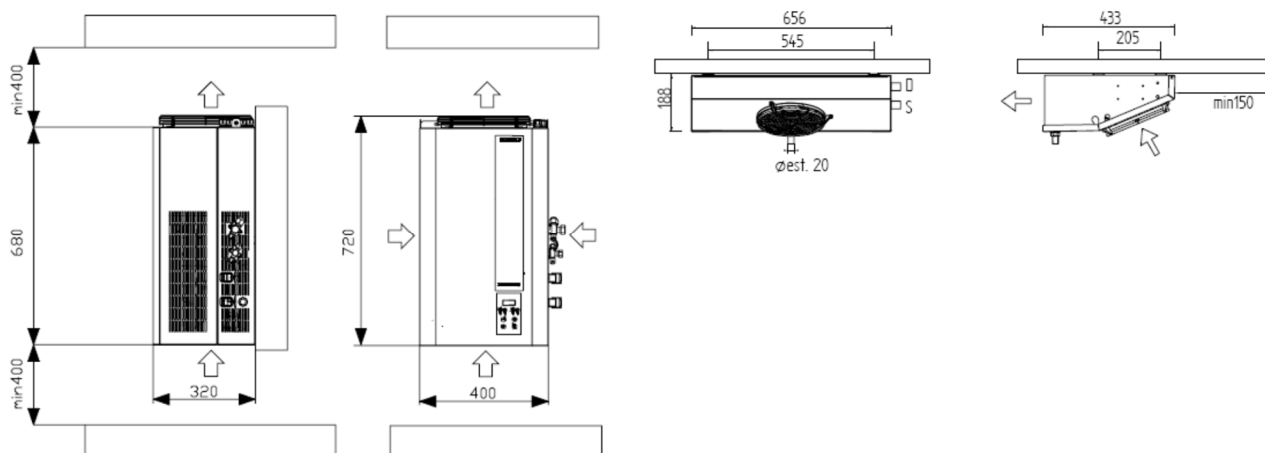
<sup>2)</sup> Winterregelung notwendig beim Einsatz < +5°C Außentemperatur. Bei Montage im Freien ist das Aggregat zu überdachen.

<sup>3)</sup> Montageumfang für Splitaggregate siehe Beschreibung auf Seite 9.

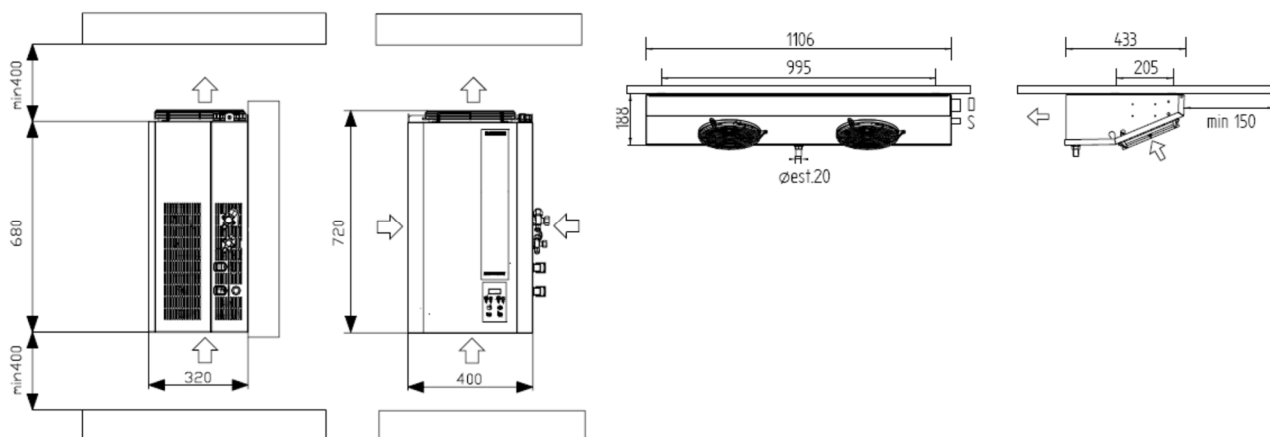
Aggregate

**CELLBOX Splitaggregate (R452a) – Abbildungen und Einbaumaße**

**FORM Aa** Verpackungsmaße BxLxH: 800 x 600 x 1120 mm



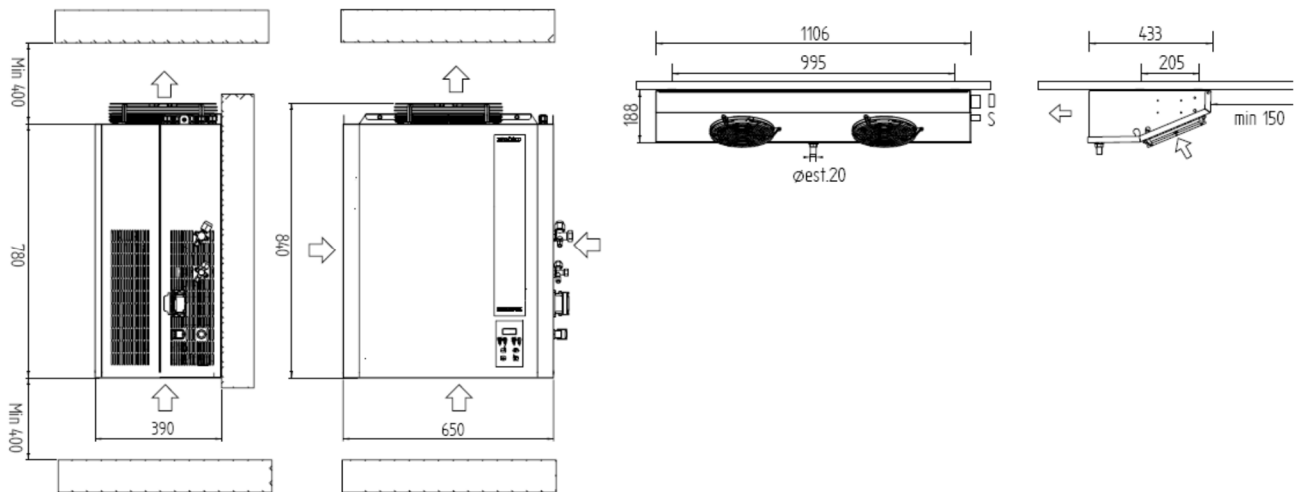
**FORM Ab** Verpackungsmaße BxLxH : 1240 x 600 x 1120 mm



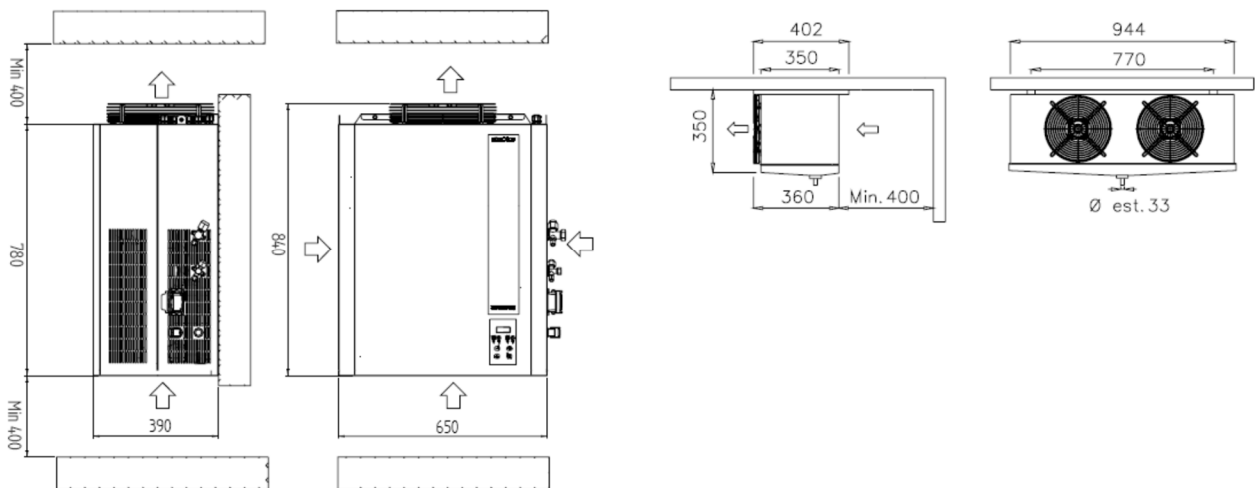
Aggregate

**CELLBOX Splitaggregate (R452a) – Abbildungen und Einbaumaße**

**FORM Ba** Verpackungsmaße BxLxH : 1240 x 600 x 1425 mm



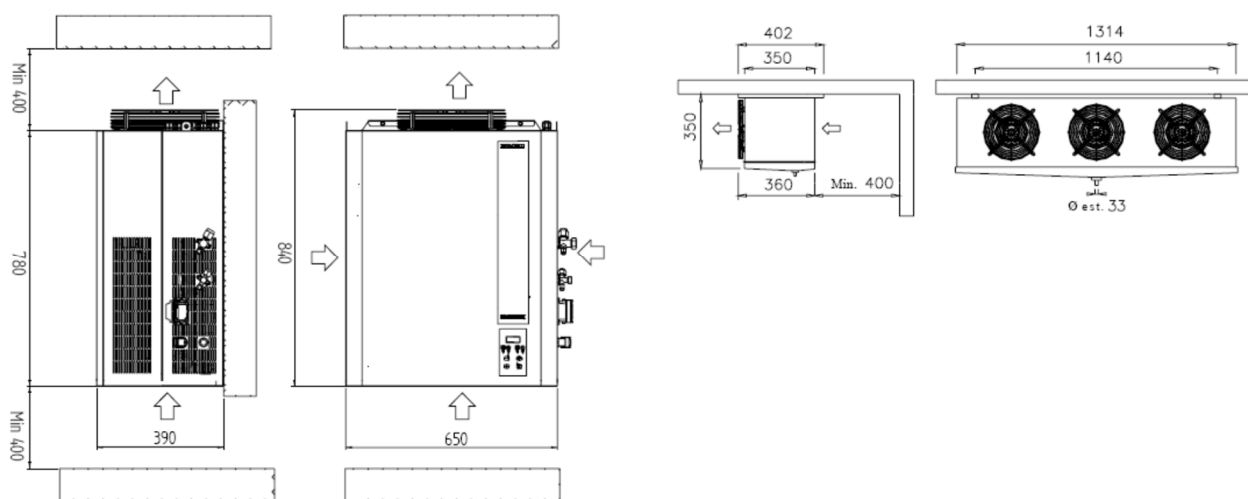
**FORM Bb** Verpackungsmaße BxLxH : 1240 x 600 x 1425 mm



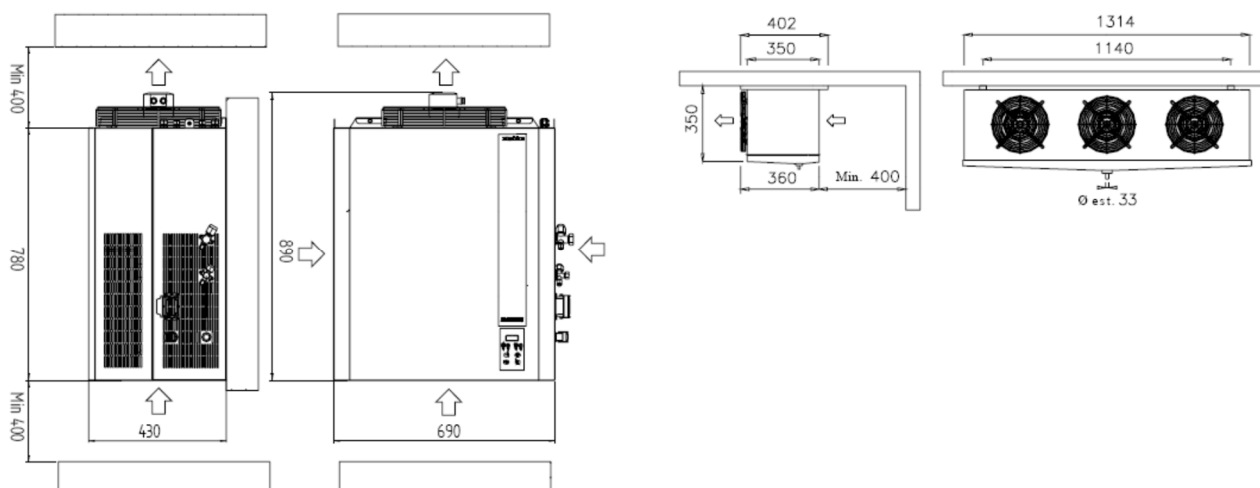
Aggregate

**CELLBOX Splitaggregate (R452a) – Abbildungen und Einbaumaße**

**FORM Bc** Verpackungsmaße BxLxH: 1435 x 600 x 1475 mm



**FORM C** Verpackungsmaße BxLxH: 1435 x 600 x 1475 mm





## Aggregate

---

### Montageleistung für Splitaggregate

Sollte die Montage der Splitaggregate durch CELLTHERM durchgeführt werden, umfasst diese Leistung folgende Tätigkeiten:

- Montage des Verdampfers in der Zelle
- Rückwärtige Ausführung der Tauwasserabflussleitung des Aggregates direkt am Verdampfer durch die Zellenwand. Dieses Schlauchstück ist außerhalb der Zellenwand 20 cm lang, die weitere Verlegung der Abflussleitung muss bauseits durchgeführt werden.
- Montage des Aggregates am Zellenkorpus, maximale Entfernung vom Verdampfer zum Aggregat ist die jeweilige Standard- Leitungslänge von 5 m.
- Herstellung aller Verbindungen ( Kälteleitung, Temperaturfühler und Steuerleitungen ) zwischen Aggregat und Verdampfer. Verlegung dieser Verbindungen lose auf oder seitlich neben der Zelle.
- Montage der Fernbedienung ( Leitungslänge 10 m ) am Zellenkorpus, neben der Tür.
- Montage Beleuchtung und Türkontaktschalter wenn gewünscht.

Der elektrische Anschluss bei 230 V wird mittels Schuko-Stecker hergestellt, die Anschlussleitung am Aggregat hat eine Länge von 2,5 m.

Der elektrische Anschluss bei 400 V wird mittels CEE-Stecker hergestellt, die Anschlussleitung am Aggregat hat eine Länge von 2,5 m.

Darüber hinaus gehende Arbeiten wie z.B. Montage des Aggregates im Nebenraum, Verlegung aller elektrischer Leitungen im Kabelkanal, zusätzliche Verlegung der Kälteleitungen, Verlängerung und/oder Verlegung der Tauwasserabflussleitung zu einem vorhandenen Abfluss usw. werden inkl. der benötigten Materialien nach Aufwand ermittelt und berechnet.