

1. Drehtüren Standard im Elementrahmen

- CELLTHERM Drehtüren werden als Falztüren ausgeführt
- Dämmstärke standardmäßig 100 mm PUR
- Aufbau absolut holzfrei
- Verschluss Standard, Jumboverschluss mit Notöffner innen in RAL 7001
- Deckschicht Standardausführung in verz. Stahlblech, kunststofflackiert in weiß RAL 9002
- Steigende, 3D-einstellbare Scharniere, pulverbeschichtet in RAL 7001
- Sicherheitsschloss mit Notöffnung innen
- Dichtgummis umlaufend leicht auswechselbar, säure- und fettbeständig
- Türschwelle aus V2A (1.4301)
- Tür- und Türrahmenprofile aus Spezialkunststoff extrudiert, hochschlagfest
- Tiefkühlraumtüren mit umlaufender Heizung (230 V) entsprechend der VDE-Vorschrift

Produktbeschreibung

Türen: Nach außen zu öffnende einflügelige Drehtüren, aufliegend, mit säure- und fettbeständigem Dichtprofil und steigenden, einstellbaren Scharnieren. Presshebel- oder Jumboverschluss, abschließbar, innen mit Notöffner. Türanschlag wahlweise DIN links oder DIN rechts.

Türenausrüstung im Tiefkühlbereich mit Türrahmenheizung und beheiztem Druckausgleichsventil. Türschwelle in Edelstahl, Tür- und Türrahmenprofile aus Spezialkunststoff extrudiert, hochschlagfest und geeignet für Temperaturen bis -35°C.

Oberfläche: Als Oberflächenmaterial der Türen stehen nachfolgende Werkstoffe zur Verfügung:

- Verzinktes Stahlblech mit Zink-Alu-Beschichtung, kunststofflackiert, Farbe RAL 9002
- Verzinktes Stahlblech, pulverbeschichtet, in allen RAL- Farbtönen lieferbar
- V2A Werkstoffnummer 1.4301-AISI 304 in verschiedenen Oberflächenstrukturen
- V4A Werkstoffnummer 1.4401-AISI 316 in verschiedenen Oberflächenstrukturen
- Aluminium in verschiedenen Oberflächenstrukturen

Alle Elemente sind zusätzlich mit Schutzfolie ausgestattet die nach der Montage entfernt wird.

Weitere Deckschichten auf Anfrage lieferbar!

Übersicht für Drehtüren und Zubehör

Zellen-Türen (inkl. Rahmen)

Nur für Innenhöhe 180 cm

650 / 800 / 1000 x 1700 mm I.M.

Nur für Innenhöhe 195 cm

650 / 800 / 1000 x 1850 mm I.M.

Nur für Innenhöhe ab 210 cm

a) 650 / 800 / 1000 x 2000 mm I.M.

b) 1200 x 2000 mm I.M.

c) 1300 x 2000 mm I.M.

Aufschlag Vergrößerung Höhenlichtmaß je angefangene
150 mm (Höhenlichtmaß bis max. 3150 mm möglich):

Mehrpreis Türen nach innen öffnend

Mehrpreis für Türen aus der Mitte gefertigt

Einzeltüren - Aufpreis Türrahmen

Falls Türen einschl. Rahmen separat ohne Zelle gewünscht
werden, sind Mehrpreise zu beachten.

Zubehör

Zusätzliches Türband Standard, pulverbeschichtet, grau (RAL 7001)

Zusätzliches Türband verchromt

Türband verchromt

Jumbo-Türgriff verchromt

Presshebelverschluss

Dreipunktverschluss ab 2.200 mm I.M.

Weiteres Zubehör sowie Sonderausstattungen siehe Register 9!

Lieferumfang:

- Lieferung ab Werk 48599 Gronau zzgl. Versandkosten
- **Montage der Türen durch unsere Fachmonteure gegen Berechnung**

Türenprogramm

2. Drehtüren für Mauerwerkseinbau einflügelig

- CELLTHERM Drehtüren werden als Falztüren ausgeführt
- Einbauart auf oder in Mauerwerk
- Dämmstärke standardmäßig 100 mm PUR
- Aufbau absolut holzfrei
- Verschluss Standard, Jumboverschluss mit Notöffner innen in RAL 7001
- Deckschicht Standardausführung in verz. Stahlblech, kunststofflackiert in weiß RAL 9002
- Steigende, 3D-einstellbare Scharniere, pulverbeschichtet in RAL 7001
- Sicherheitsschloss mit Notöffnung innen
- Dichtgummis umlaufend leicht auswechselbar, säure- und fettbeständig
- Tür- und Türrahmenprofile aus Spezialkunststoff extrudiert, hochschlagfest
- Tiefkühlraumtüren mit umlaufender Heizung (230 V) entsprechend der VDE-Vorschrift

Übersicht Kühlraumtüren einflügelig

Lichtmaß in mm		verzinktes Stahlblech lackiert weiß RAL 9002	Edelstahl kreismattiert	Aluminium kreismattiert
800	1800	x	x	x
800	1900	x	x	x
800	2000	x	x	x
900	1900	x	x	x
900	2000	x	x	x
1000	2000	x	x	x
1150	2000	x	x	x
1200	2000	x	x	x
1300	2000	x	x	x

Übersicht Tiefkühlraumtüren einflügelig

Lichtmaß in mm		verzinktes Stahlblech lackiert weiß RAL 9002	Edelstahl kreismattiert	Aluminium kreismattiert
800	1800	x	x	x
800	1900	x	x	x
800	2000	x	x	x
900	1900	x	x	x
900	2000	x	x	x
1000	2000	x	x	x
1150	2000	x	x	x
1200	2000	x	x	x
1300	2000	x	x	x

Weitere Abmessungen und Deckschichten auf Anfrage!

Übersicht Sonderzubehör

- Vergrößerung des Höhenlichtmaßes um je 100 mm
- Schwelle in Edelstahl (1.4301) - flach (je lfdm.)
- Schwelle in Edelstahl (1.4301) - abgekantet (je lfdm.)
- Rohrbahndurchführung mit Gummischürze, Oberfläche Edelstahl für Kühlung
- Sichtfenster 2-fach verglast, 400 x 600 mm, Isolierglas im Edelstahlrahmen für Kühlung
- Sichtfenster 3-fach verglast, 400 x 600 mm, Isolierglas im Edelstahlrahmen Inkl. Rahmenheizung für Tiefkühlung
- Tür innen öffnend
- Dreipunktverschluss ab 2.200 mm I.M.
- Beschläge vorgerichtet für Einbau KABA-Zylinder
- Kälteunterbrecher
- Türkontaktschalter, mechanisch
- Türkontaktschalter, induktiv
- Zusätzliches Türband Standard, pulverbeschichtet, grau (RAL 7001)
- Zusätzliches Türband verchromt
- Türband verchromt
- Türgriff verchromt
- Presshebel

Einbauart im Klemmrahmen

- Klemmkonstruktion, Alu-Rechteckrohr, eloxiert (je lfdm.)
- Wandausschnitt für Türeinbau (je lfdm.)

Weiteres Zubehör sowie Sonderausstattungen siehe Register 9!

Lieferumfang:

- Lieferung ab Werk 48599 Gronau zzgl. Versandkosten
- **Montage der Türen durch unsere Fachmonteure gegen Berechnung**

Türenprogramm

3. Drehtüren für Mauerwerkseinbau zweiflügelig

- CELLTHERM Drehtüren werden als Falztüren ausgeführt
- Einbauart auf oder in Mauerwerk
- Dämmstärke standardmäßig 100 mm PUR
- Aufbau absolut holzfrei
- Verschluss Standard, Presshebel innen mit Treibriegel
- Deckschicht Standardausführung in verz. Stahlblech, kunststofflackiert in weiß RAL 9002
- Steigende, 3D-einstellbare Scharniere, pulverbeschichtet in RAL 7001
- Sicherheitsschloss mit Notöffnung innen
- Dichtgummis umlaufend leicht auswechselbar, säure- und fettbeständig
- Tür- und Türrahmenprofile aus Spezialkunststoff extrudiert, hochschlagfest
- Tiefkühlraumtüren mit umlaufender Heizung (230 V) entsprechend der VDE-Vorschrift

Übersicht Kühlraumtüren zweiflügelig

Lichtmaß in mm		verzinktes Stahlblech lackiert weiß RAL 9002	Edelstahl kreismattiert	Aluminium kreismattiert
1400	2000	x	x	x
1500	2000	x	x	x
1600	2000	x	x	x
1700	2000	x	x	x
1800	2000	x	x	x
1900	2000	x	x	x
2000	2000	x	x	x
2100	2000	x	x	x
2200	2000	x	x	x
2300	2000	x	x	x
2400	2000	x	x	x
2500	2000	x	x	x
2600	2000	x	x	x

Übersicht Tiefkühlraumtüren zweiflügelig

Lichtmaß in mm		verzinktes Stahlblech lackiert weiß RAL 9002	Edelstahl kreismattiert	Aluminium kreismattiert
1400	2000	x	x	x
1500	2000	x	x	x
1600	2000	x	x	x
1700	2000	x	x	x
1800	2000	x	x	x
1900	2000	x	x	x
2000	2000	x	x	x
2100	2000	x	x	x
2200	2000	x	x	x
2300	2000	x	x	x
2400	2000	x	x	x
2500	2000	x	x	x
2600	2000	x	x	x

Weitere Abmessungen und Deckschichten auf Anfrage!

Übersicht Sonderzubehör

- Vergrößerung des Höhenlichtmaßes um je 100 mm
- Schwelle in Edelstahl (1.4301) - flach (je lfdm.)
- Schwelle in Edelstahl (1.4301) - abgekantet (je lfdm.)
- Rohrbahndurchführung mit Gummischürze, Oberfläche Edelstahl für Kühlung
- Sichtfenster 2-fach verglast, 400 x 600 mm, Isolierglas im Edelstahlrahmen für Kühlung
- Sichtfenster 3-fach verglast, 400 x 600 mm, Isolierglas im Edelstahlrahmen Inkl. Rahmenheizung für Tiefkühlung
- Dreipunktverschluss ab 2.200 mm I.M.
- Beschläge vorgerichtet für Einbau KABA-Zylinder
- Kälteunterbrecher
- Türkontaktschalter, mechanisch
- Türkontaktschalter, induktiv
- Zusätzliches Türband Standard, pulverbeschichtet, grau (RAL 7001)
- Zusätzliches Türband verchromt
- Türband verchromt
- Türgriff verchromt

Einbauart im Klemmrahmen

- Klemmkonstruktion, Alu-Rechteckrohr, eloxiert (je lfdm.)
- Wandausschnitt für Türeinbau (je lfdm.)

HINWEIS:

Beim Einsatz dieser Tür in einer Zelle ohne Boden muss in dem bauseitigen Boden eine Aussparung für den Treibriegel vorgenommen werden.

Weiteres Zubehör sowie Sonderausstattungen siehe Register 9!

Lieferumfang:

- Lieferung ab Werk 48599 Gronau zzgl. Versandkosten
- **Montage der Türen durch unsere Fachmonteure gegen Berechnung**

4. Entnahmeluken

- CELLTHERM Entnahmeluken werden als Falzluker ausgeführt
- Dämmstärke standardmäßig 100 mm PUR
- Aufbau absolut holzfrei
- Verschluss Standard, Ergoverschluss verchromt abschließbar, ohne Notöffner
- Deckschicht Standardausführung in verz. Stahlblech, kunststofflackiert in weiß RAL 9002
- Steigende, 3D-einstellbare Scharniere, pulverbeschichtet in RAL 7001, optional verchromt
- Dichtgummis umlaufend leicht auswechselbar, säure- und fettbeständig
- Luken- und Lukenrahmenprofile aus Spezialkunststoff extrudiert, hochschlagfest
- Im TK-Bereich mit umlaufender Heizung (230 V) entsprechend der VDE-Vorschrift

Produktbeschreibung

Luken: Nach außen zu öffnende Luken für Kühlung oder Tiefkühlung, aufliegend, mit säure- und fettbeständigem Dichtprofil und einstellbaren Scharnieren. Ergoverschluss abschließbar, Anschlag wahlweise DIN links oder DIN rechts.

Lukenausstattung im Tiefkühlbereich mit Rahmenheizung. Luken- und Lukenrahmenprofile aus Spezialkunststoff extrudiert, hochschlagfest und geeignet für Temperaturen bis -65°C .

Oberfläche: Als Oberflächenmaterial der Luken stehen nachfolgende Werkstoffe zur Verfügung:

- Verzinktes Stahlblech mit Zink-Alu-Beschichtung, kunststofflackiert, Farbe RAL 9002
- Verzinktes Stahlblech, pulverbeschichtet, in allen RAL- Farbtönen lieferbar
- V2A Werkstoffnummer 1.4301-AISI 304 in verschiedenen Oberflächenstrukturen
- V4A Werkstoffnummer 1.4401-AISI 316 in verschiedenen Oberflächenstrukturen
- Aluminium in verschiedenen Oberflächenstrukturen

Alle Elemente sind zusätzlich mit Schutzfolie ausgestattet die nach der Montage entfernt wird.

Weitere Deckschichten auf Anfrage lieferbar!



Übersicht für Luken und Zubehör

Bezeichnung	Größe	Kühlung	Tiefkühlung
Entnahmeluke Standard	620 x 750 mm i.L.	x	x
Entnahmeluke Standard	620 x 900 mm i.L.	x	x

Zubehör

Zusätzliches Türband Standard, pulverbeschichtet, grau (RAL 7001)

Zusätzliches Türband verchromt

Türband verchromt

Weitere Abmessungen sowie Sonderluken und/oder Revisionsluken auf Anfrage!

Zubehör sowie Sonderausstattungen siehe Register 9!

Lieferumfang:

- Lieferung ab Werk 48599 Gronau zzgl. Versandkosten
- **Montage der Luken durch unsere Fachmonteure gegen Berechnung**



5. Schiebetüren für Kühlung

CELLTHERM Schiebetüren sind die richtige Entscheidung für eine Vielzahl von Einsatzgebieten- und Einsatzzwecken. Durch Verwendung hochwertiger Materialien bei Türblatt, Oberflächen, Rahmen sowie Beschlags- und Führungselementen werden die Schiebetüren allen Anforderungen optimal gerecht.

Einsatzort	CI 8 Kühlraum	SI 8 Kühlraum
	Einstiegsmodell	technisch hochwertige Tür
Temperaturbereich		+0°C bis 8°C
Türblatt		
Blattstärke		80 mm PU-geschäumt
Blattoberfläche	Verzinktes Stahlblech lackiert in verschiedenen RAL-Farben (auch V2A lieferbar)	
Rahmen		
Thermotec Flachrahmen		Flachprofil 150 x 50 mm
Material	hochwertiger Isolierkunststoff mit hygienischer Gel-Coat-Beschichtung in RAL 9002	
Einbau-Varianten		
Mauerwerk	Rahmen mit Mauerankern oder direkte Verschraubung von vorn durch den Rahmen	
Paneeleinbau	Winkelklemmrahmen 100 x 30 mm x Paneelstärke als Gegenrahmen	
Laufschiene		
Ausführung	aus Polyethylen 500 in Grau	Edelstahl
Beschlag / Öffnungshilfen		
Kunststoffgriffschale	Standard	----
VA Griffstange	optional lieferbar	Standard
VA Abdruckhebel		ab 5m ² Blattgröße zu empfehlen
Innengriffschale aus Kunststoff		Standard
Ausstattungsvarianten		
Schließung	Blockschloss mit integrierter Notentriegelung: optional lieferbar	PZ-Schloss mit integrierter Notentriegelung: optional lieferbar
Türblatt	----	2-flg. Variante auf Anfrage
Rohrbahndurchgang		als Blattausschnitt
Elektroautomatik	Sicherheits-Antriebseinheit (230V, 50 H.60Hz) mit Frequenzumrichtersteuerung, mit Handtaster komplett vormontiert und steckerfertig verknüpft: optional lieferbar	
Maximale Größen	B= 2400 / H= 2800 mm	B= 3000 / H= 3000 mm
Sicherheitszertifikate	CE, VDE, TÜV GS, TÜV Baumuster geprüft, DIN EN 13241-1	

Weitere Größen und Preise der Türen sowie Zubehör auf Anfrage!

6. Schiebetüren für Tiefkühlung

CELLTHERM Schiebetüren sind die richtige Entscheidung für eine Vielzahl von Einsatzgebieten- und Einsatzzwecken. Durch Verwendung hochwertiger Materialien bei Türblatt, Oberflächen, Rahmen sowie Beschlags- und Führungselementen werden die Schiebetüren allen Anforderungen optimal gerecht.

Einsatzort	CI 12 H Tiefkühlraum	SI 12 H Tiefkühlraum
	Einstiegsmodell	technisch hochwertige Tür
Temperaturbereich		0°C bis -28°C
Türblatt		
Blattstärke		120 mm PU-geschäumt
Blattoberfläche	Verzinktes Stahlblech lackiert in verschiedenen RAL-Farben (auch V2A lieferbar)	
Rahmen		
Thermotec Flachrahmen	Flachprofil 150 x 50 mm mit selbst-regulierendem Energiespar-Heizkabel	
Material	hochwertiger Isolierkunststoff mit hygienischer Gel-Coat-Beschichtung in RAL 9002	
Einbau-Varianten		
Mauerwerk	Rahmen mit Mauerankern oder direkte Verschraubung von vorn durch den Rahmen	
Paneeleinbau	Winkelklemmrahmen 100 x 30 mm x Paneelstärke als Gegenrahmen	
Laufschiene		
Ausführung	aus Polyethylen 500 in Grau	Edelstahl
Beschlag / Öffnungshilfen		
VA Griffstange	bei Türen mit E-Automatik Standard	
VA Abdruckhebel	Standard außer bei E-Automatik	
Innengriffschale aus Kunststoff	Standard	
Ausstattungsvarianten		
Schließung	Blockschloss mit integrierter Notentriegelung: optional lieferbar	PZ-Schloss mit integrierter Notentriegelung: optional lieferbar
Türblatt	----	2-flg. Variante auf Anfrage
Rohrbahndurchgang	als Blattausschnitt	
Elektroautomatik	Sicherheits-Antriebseinheit (230V, 50 H.60Hz) mit Frequenzumrichtersteuerung, mit Handtaster komplett vormontiert und steckerfertig verknüpft: optional lieferbar	
Maximale Größen	B= 2400 / H= 2800 mm	B= 3000 / H= 3000 mm
Sicherheitszertifikate	CE, VDE, TÜV GS, TÜV Baumuster geprüft, DIN EN 13241-1	

Weitere Größen und Preise der Türen sowie Zubehör auf Anfrage!

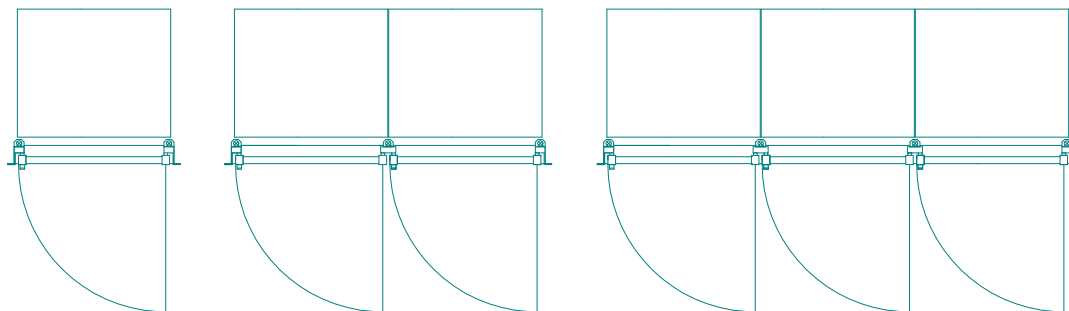
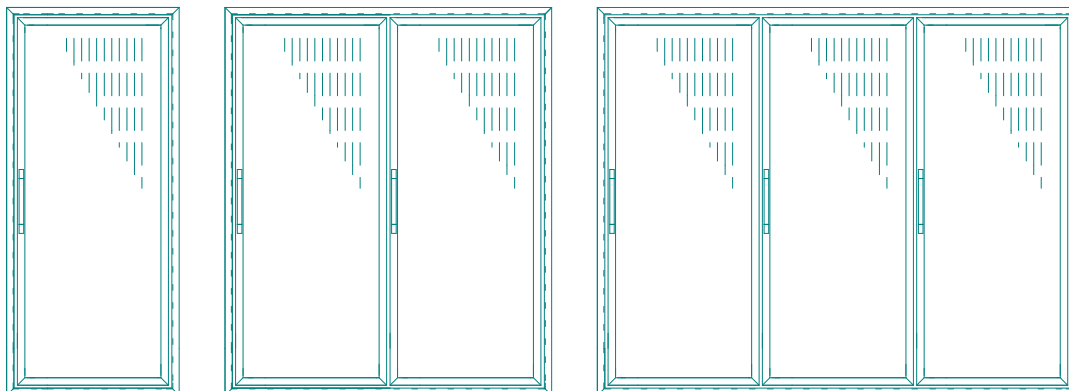
Türenprogramm

7. Glastüren

CELLTHERM bietet eine umfangreiche Palette an Glastüren (walk-in oder roll-in) für den Einbau in Kühl- und Tiefkühlzellen an. Komplettrahmen von 1 bis 5 Türen, die auch miteinander kombiniert werden können.

- 2-fach oder 3-fach Verglasung
- Rahmenheizung optional auch Türen- und Glasheizung
- Hochwertige Alu-Profile
- Türen selbstschließend
- Beleuchtung je Tür Leuchtstoffröhre oder LED
- Kälteunterbrecher schützt gegen Eisbildung
- Türanschlag wahlweise DIN links oder rechts
- Folgende Türgrößen für Kühlung- oder Tiefkühlung lieferbar:
660 / 760 x 1601 mm
660 / 760 x 1801 mm

Einbaubeispiel:



Einzelrahmen

Doppelrahmen

Dreifachrahmen

Weitere Optionen wie zweiflügelige Glastüren auf Anfrage!

Größen und Preise der Türen sowie passende Rutschregalsysteme auf Anfrage!

8. Sektional- und Rolltore für Kühlzellen

Sektionaltor

Komplett im Profil KI 600 doppelwandig, wärmegeklämt, thermisch getrennt für den Einsatz in Kühlzellen.

Torblatt

Das Torblatt besteht aus kontinuierlich ausgeschäumten, doppelwandigen, verzinkten Stahlpaneelen, außenseitig wahlweise fertig kunststoffbeschichtet in den Farbtönen weiß (ähnlich RAL 9016) oder grauweiß (RAL 9002), innenseitig jeweils grauweiß (RAL 9002), mit durchgehendem 40 oder 75 mm starkem Polyurethan-Hartschaumkern. Durch die besondere Randausbildung zwischen den einzelnen Sektionen wird volle thermische Trennung erreicht. Die äußere Einfassung des Torblattes besteht aus Aluminium-Profil. Verbindungen der Sektionen mit aufgeschraubten verzinkten Stahl-Scharnieren.

Betätigung

Die Betätigung erfolgt von Hand. Die Verriegelung erfolgt durch stabilen Handriegelverschluss auf der Torinnenseite.

Optional Betätigung mittels Elektro-Antrieb, 400 V Drehstrom, Standardschutzart IP 54, einschl. Nothandkettengeräte, doppelter Schließseilsicherung, Druck-/Folientaster innen (Totmannsteuerung)

Laufrollen und Führungsschienen

Als Torblattführung fließend gelagerte Kunststoff-Laufrollen mit geschlossenen, wartungsfreien Kugellagern, in keilförmig zum Torblatt stehenden, feuerverzinkten Stahl-Führungsschienen laufend.

Federsystem

Wartungsfreies Federsystem bestehend aus gewichtsausgleichenden, zinkstaubbeschichteten Torsionsfedern auf den Achswellen.

Dichtungen

An der Torzarge eingearbeitetes, 2-seitiges Dichtgummi. Im Sturzbereich ins Torblatt eingezogene Gummilippe. Im Bodenbereich ins Torblatt eingezogenes Spezial-Dichtungsprofil aus Neoprene, ca. 30 mm hoch.

Rolltor

Komplett im Profil KI 100 doppelwandig, wärmegeklämt, thermisch getrennt, für den Einsatz in Kühlzellen.

Torblatt

Der Rolltorpanzer besteht aus 100 mm hohen, scharnierartig miteinander verbundenen Aluminium- oder Stahllamellen. Gegen seitliches Verschieben der Rolltorlamellen sowie für besonders geräuscharmen Lauf sorgen Kunststoff-Gleitschuhe.

Betätigung

Die Betätigung erfolgt mittels Elektro-Antrieb mit Spezial-Schneckenradgetriebe 230/400 V Drehstrom, Standardschutzart IP 54, einschl. Steuereinheit, Wendeschützen, Endschaltern oben und unten, Thermokontakt, Nothandkurbel, 3-fach Druck-/Folientaster (Totmannsteuerung).

Lager

Abrollversicherung gemäß den neuesten Sicherheitsvorschriften. Stahlrohrwelle mit eingeschweißten Zapfen und Ronden, seitr. Lagern, Lager- und Motorkonsolen.

Führungsschienen

Als Torblattführung dienen verzinkte, unterfütterte Spezial-Führungsschienen.

Dichtungen

Im Sturzbereich angebrachte Nylon-Dichtungs- und Reinigungsbürste bei Toren ab 3500 mm Breite. Im Bodenbereich in die Endleiste eingezogenes Spezial-Dichtungsprofil aus Neoprene, ca. 30 mm hoch, welches Unebenheiten des Bodens ausgleicht.

Größen und Preise auf Anfrage!

Türenprogramm

9. Pendeltüren

Pendeltüren von CELLTHERM – für höchste Ansprüche

Überall dort, wo es darum geht, höchsten Hygieneanforderungen zu genügen, sind CELLTHERM Pendeltüren genau richtig. Höchste Qualität in Material und Verarbeitung sowie uneingeschränkte Funktionalität machen sie zu Garanten barrierefreier Verkehrswege innerhalb des Unternehmens. CELLTHERM Pendeltüren sind in PVC, Polyethylen oder Edelstahl erhältlich. Zahlreiche Ausstattungsvarianten sorgen darüber hinaus für diverse Einsatzmöglichkeiten. Pendeltüren für Betriebsräume und Kühlräume sind ohne isolierende Wirkung!

Edelstahl-Pendeltüren

Einsatzort	:	Betriebsräume, Kühlräume
Temperaturbereich	:	+0°C bis +8°C
Türblatt	:	1-flügelig oder 2-flügelig
Blattstärke	:	40 mm PU-geschäumt (FCKW-frei)
Oberflächen	:	verzinktes Stahlblech lackiert oder Folienbeschichtet, Edelstahlblech

PE-Pendeltüren

Einsatzort	:	Betriebsräume, Kühlräume
Temperaturbereich	:	+0°C bis +8°C
Türblatt	:	1-flügelig
Blattstärke	:	15 mm PE 500
Oberflächen	:	PE 500 weiß oder farbig in RAL 1018 (gelb), 3020 (rot), 6024 (grün), 5010 (blau)

PETG-Pendeltüren

Einsatzort	:	Betriebsräume, Kühlräume
Temperaturbereich	:	+0°C bis +8°C
Türblatt	:	1-flügelig
Blattstärke	:	15 mm PETG
Oberfläche	:	Transparentes PETG

PVC-Pendeltüren (auch für Gefrierräume)

Einsatzort	:	Betriebsräume, Kühlräume, Gefrierräume
Temperaturbereich	:	+0°C bis -28°C
Türblatt	:	1-flügelig
Blattstärke	:	7 mm PVC
Oberfläche	:	transparentes PVC (optional: mit Gewebenetzeinlage, kältebeständiges PVC bei Einsatz der Tür in Gefrierräumen)

Preise auf Anfrage!